

Формат	Лист	Лист	Обозначение	Наименование	Кол. на исполн. ТС-666.00.00-										Формат-лист		
					-	01	02	03	04	05	06	07	08	09			
				<u>Документация</u>													
*			ТС-666.00.00 СБ	Сборочный чертеж													* 22 23
A4			ТС-659 Д	Технические требования													
				<u>Сборочные единицы</u>													
A3	1		ТС-666.01.00	Щит	4												
			- 01	Щит		4											
			- 02	Щит			4										
			- 03	Щит				4									
			- 04	Щит					4								
			- 05	Щит						4							

Исполнения 10...19-см. на листе 3 ;
20...23-см. на листе 4

Изм.	Лист	№ докум.	Подп.	Дата
Разраб.		Степанова		62.65
Проб.		Величенко		62.95
Н. контр.		Паутов		62.95
Утв.		Стрельников		

ТС-666.00.00

Опора неподвижная
щитовая
трубопроводов
Дн 108 - 1420мм

Лист 1

АООТ
"СЗЭМП"

Формат А4

Коп. Иванова

Изм. № докл.	Подп. и дата	Взам. инв. №	Изм. № докл.	Подп. и дата

Формат	Лист	Лист	Обозначение	Наименование	Кол. на исполн. ТС-666.00.00-										Формат-лист		
					-	01	02	03	04	05	06	07	08	09			
A3	1		ТС-666.01.00 - 06	Щит							4						
			- 07	Щит								4					
			- 08	Щит									4				
			- 09	Щит										4			

Изм.	Лист	№ докум.	Подп.	Дата

ТС-666.00.00

Лист

2

Формат	Зона	Лист	Обозначение	Наименование	Кол. на исполн. ТС-666.00.00-										Примечание		
					10	11	12	13	14	15	16	17	18	19			
				<u>Документация</u>													
*)			ТС-666.00.00 СБ	Сборочный чертеж													*) А4, 23
А4			ТС-659 Д	Технические требования													
				<u>Сборочные единицы</u>													
А3	1		ТС-666.01.00 -10	Щит	4												
			-11	Щит		4											
			-12	Щит			4										
			-13	Щит				4									
			-14	Щит					4								
			-15	Щит						4							
			-16	Щит							4						
			-17	Щит								4					
			-18	Щит									4				
			-19	Щит										4			

Изм.	Лист	№ докум.	Подп.	Дата
------	------	----------	-------	------

ТС-666.00.00

Лист
3

Коп. Иванова

Формат А3

Изм. № подл.	Подп. и дата	Взам. инв. №	Изм. № дубл.	Подп. и дата
--------------	--------------	--------------	--------------	--------------

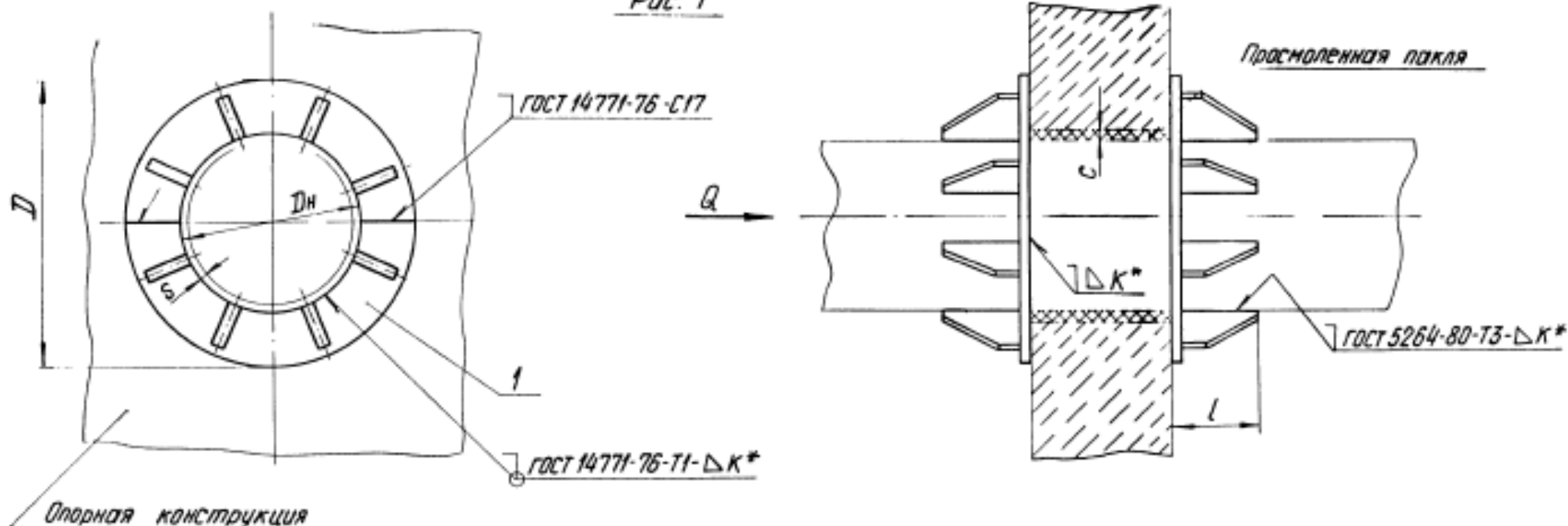
Формат	Зона	Лист	Обозначение	Наименование	Кол. на исполн. ТС-666.00.00-				Примечание
					20	21	22	23	
				<u>Документация</u>					
*)			ТС-666.00.00 СБ	Сборочный чертеж					*) А4, 23
А4			ТС-659 Д	Технические требования					
				<u>Сборочные единицы</u>					
А3	1		ТС-666.01.00 -20	Щит	4				
			-21	Щит		4			
			-22	Щит			4		
			-23	Щит				4	

Изм.	Лист	№ докум.	Подп.	Дата
------	------	----------	-------	------

ТС-666.00.00

Лист
3

Рис. 1



1. Размеры для справок.
- 2.* Величина катета шва (κ) по наименьшей толщине свариваемых деталей.
3. Требования к выполнению сварного шва и контроль сварного шва в соответствии с СНиП 3.05.03-85.
4. Остальные требования по ТС-659 Д.

Таблицу исполнений см. на листах 2, 3.

					ТС-666.00.00 СБ			
Изм.	Лист	№ докум.	Подп.	Дата	Опора неподвижная щитовая трубопроводов Dн 108 - 1420мм	Лит.	Масса	Масштаб
Разраб.	Степанова	В.И.	В.И.	07.95		См. табл.	—	
Провер.	Векитченко	В.И.	В.И.	07.95		Лист 1	Листов 3	
Т. контр.								
И. контр.	Пачутов	И.И.	И.И.	07.95			АООТ "СЗЭМП"	
Утв.	Стрельников						Формат А3	

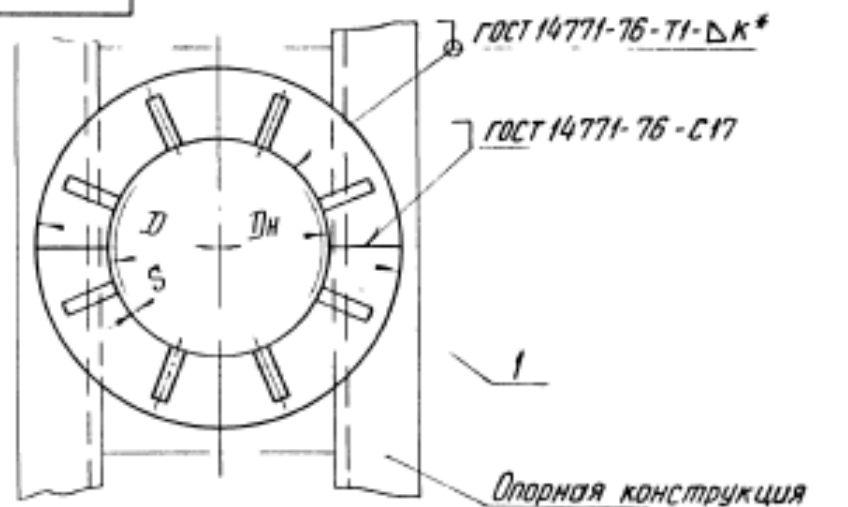
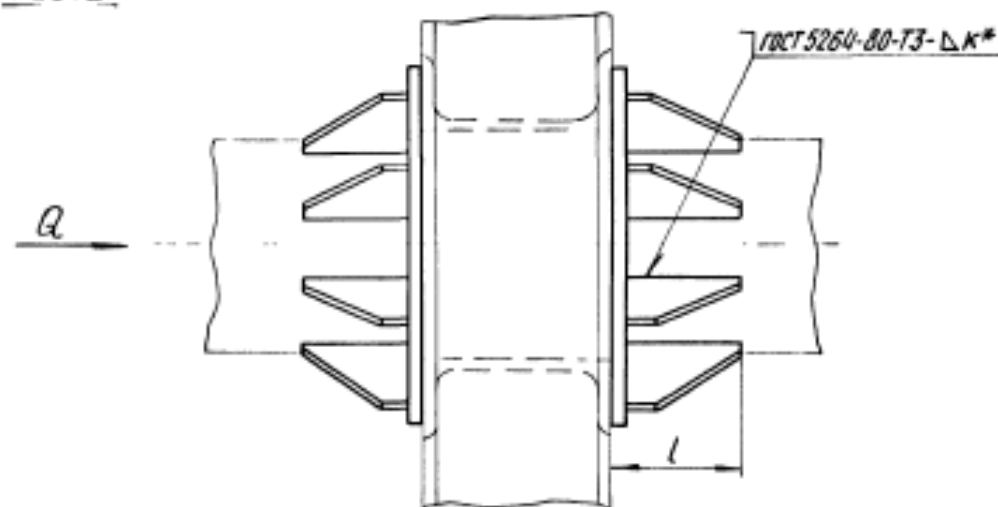


Рис. 2



Размеры в мм

Обозначение	Для трубопровода D_n	Осевая сила Q , кН (тс)	S	D	l	c	Масса, кг
ТС-666.00.00	108	50 (5)	4	225	110	20	8,4
-01	133	70 (7)		245			8,8
-02	159	100 (10)	5	282			10,4
-03	219	200 (20)	7	365		30	16,4
-04	273	240 (24)	8	420	18,4		

Продолжение

Обозначение	Для трубопровода D_n	Осевая сила Q , кН (тс)	S	D	l	c	Масса, кг
ТС-666.00.00 - 05	325	300 (30)	8	480	110	30	23,8
-06	377	380 (38)	9	540			27,8
-07	426	320 (32)	7	610	132		45,6
-08	530	400 (40)	7	670	152	40	33,3
-09		550 (55)	9	740	162		50,4
-10	630	500 (50)	8	780	152		37,4
-11		850 (85)	10	870			70,8

Кол. экз. исполн. ТС-666.01.00-

20 21 22 23

№ док. 303

Обозначение	Наименование	20	21	22	23
	<u>Документация</u>				
A3	ТС-666.01.00 СБ				
A3	ТС-659 Д				
	<u>Детали</u>				
A3	1 ТС-660.01.02 - 14	4	4		
	- 18		4		4
	- 19				
A3	2 ТС-666.01.01 - 20	1			
	- 21		1		
	- 22			1	
	- 23				1

Лист 5
Формат А4
ТС-666.01.00
Нам. лист № докум. Подп. Дата
Кол. экземпляров

ТС-666.00.00 СБ

Продолжение

Обозначение	Для трубопровода Dн	Особая сила Q, кН (тс)	S	D	l	c	Масса, кг
ТС-666.00.00-12	720	700 (70)	9	975	152	40	48,8
-13		950 (95)	11				81,6
-14	820	1300 (130)	9	1110	196		87,6
-15		1650 (165)	11				140,3
-16	920	2200 (220)	10	1220	226		110,0
-17							169,0
-18	1020	2400 (240)	14	1330	256		122,6
-19							197,4
-20	1220	3100 (310)	11	1570	286		149,0
-21							239,2
-22	1420	3300 (330)	14	1820	300	190,0	
-23						411,0	

Изм. № лист. Подп. и дата

Изм. лист. № докум. Подп. Дата

Изм. лист. № докум. Подп. Дата

Изм. лист. № докум. Подп. Дата

Изм. лист. № докум. Подп. Дата

Изм. лист. № докум. Подп. Дата

Изм. лист. № докум. Подп. Дата

Изм. лист. № докум. Подп. Дата

Изм. лист. № докум. Подп. Дата

Изм. лист. № докум. Подп. Дата

ТС-666.00.00 СБ

Лист 3

Формат	Зона	Поз.	Обозначение	Наименование	Кол. на исполн. ТС-666.01.00-									Примечание		
					-	01	02	03	04	05	06	07	08		09	
				<u>Документация</u>												
A3			ТС-666.01.00 СБ	Сборочный чертеж	X	X	X	X	X	X	X	X	X	X	X	X
A4			ТС-659. Д	Технические требования	X	X	X	X	X	X	X	X	X	X	X	X
				<u>Детали</u>												
A3	1		ТС-660.01.02 - 02	Ребро	3	3	3									
			- 03	Ребро				3	3							
			- 04	Ребро						3	3					
			- 05	Ребро								3				
			- 06	Ребро									3			
			- 08	Ребро											3	

Исполнения 10...19-см. на листах 3, 4;
20...23-см. на листе 5.

				ТС-666.01.00				
Изм.	Лист	№ докум.	Подп.	Дата	Щит	Лист	Лист	Листов
Разраб.	Степанова	Сидорова	В.С.	08.95			1	5
Пров.	Валитченко	Валитченко	В.С.	08.95				
И.контр.	Паутов	Сидорова	В.С.	08.95		А00Т «СЗЭМП»		
УТВ	Стрельников	Сидорова	В.С.	08.95		Формат А4		

Коп. Иванова

Инв. № подл.	Подп. и дата	Взам. инв. №	Инв. №	Подп. и дата

Формат	Зона	Поз.	Обозначение	Наименование	Кол. на исполн. ТС-666.01.00-									Примечание		
					-	01	02	03	04	05	06	07	08		09	
A3	2		ТС-666.01.01	Полукольцо	1											
			- 01	Полукольцо		1										
			- 02	Полукольцо			1									
			- 03	Полукольцо				1								
			- 04	Полукольцо					1							
			- 05	Полукольцо						1						
			- 06	Полукольцо							1					
			- 07	Полукольцо								1				
			- 08	Полукольцо									1			
			- 09	Полукольцо										1		

				ТС-666.01.00			Лист
Изм.	Лист	№ докум.	Подп.	Дата			2

Коп. Иванова

Формат А4

Формат	Зона	Поз.	Обозначение	Наименование	Кол. на исполн. ТС-666.01.00-														
					10	11	12	13	14	15	16	17	18	19					
				<u>Документация</u>															
A3			ТС-666.01.00.05	Сборочный чертеж															
A4			ТС-659 Д	Технические требования															
				<u>Детали</u>															
A3	1		ТС-660.01.02 - 06	Ребро	4		4												
			- 07	Ребро			4		4										
			- 09	Ребро					4										
			- 10	Ребро						4									
			- 11	Ребро							4				4				
			- 12	Ребро								4							
			- 16	Ребро														4	

Изм.	Лист	№ докум.	Подп.	Дата
			Кол. Иванова	

ТС-666.01.00

Лист
3

Формат А4

Инв. № подл.	Подп. и дата	Зам. инв. №	Инв. № дубл.	Подп. и дата

Формат	Зона	Поз.	Обозначение	Наименование	Кол. на исполн. ТС-666.01.00-										Примечание					
					10	11	12	13	14	15	16	17	18	19						
A3	2		ТС-666.01.01 - 10	Полукольцо	1															
			- 11	Полукольцо		1														
			- 12	Полукольцо			1													
			- 13	Полукольцо				1												
			- 14	Полукольцо					1											
			- 15	Полукольцо						1										
			- 16	Полукольцо							1									
			- 17	Полукольцо								1								
			- 18	Полукольцо									1							
			- 19	Полукольцо															1	

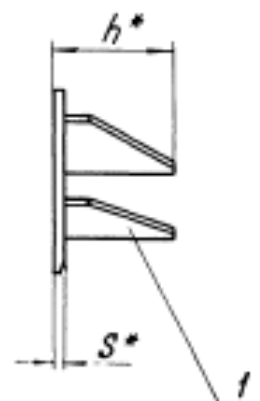
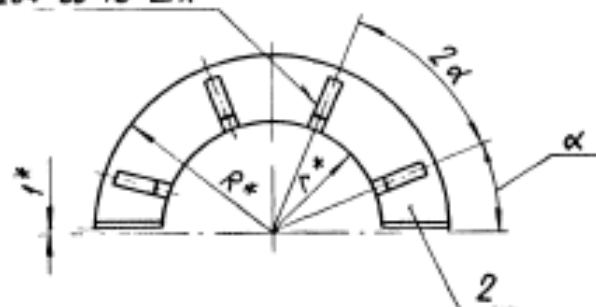
Изм.	Лист	№ докум.	Подп.	Дата
			Кол. Иванова	

ТС-666.01.00

Лист
4

Формат А4

ГОСТ 5264-80-ТЗ-ДК



Размеры в мм

Обозначение	Для трубопровода Дн	r*	R*	S*	α	h*	κ	Масса, кг
ТС-666.01.00	108	54	112					2,10
-01	133	67	122					2,20
-02	159	80	141					2,58
-03	219	110	182	10	30°	110	10 ⁺²	4,10
-04	273	137	210					4,60
-05	325	163	240					5,97
-06	377	189	270					6,77
-07	426	213	305			135		11,43
-08	530	265	335			155		8,34
-09			370			165	12 ⁺²	12,60
-10	630	315	380	12	27°30'			9,37
-11			435			155		17,70
-12	720	360	440				16 ⁺²	12,22
-13			488					20,40

Продолжение

Обозначение	Для трубопровода Дн	r*	R*	S*	α	h*	κ	Масса, кг
ТС-666.01.00 - 14			550					21,90
- 15	820	410	555			200		35,15
- 16			560					27,50
- 17	920	460	610	16		220		42,24
- 18			615				16 ⁺²	30,65
- 19	1020	510	665		22°30'	270		49,35
- 20			720					37,20
- 21	1220	610	785			290		59,80
- 22			820			270		49,70
- 23	1420	710	910	20		300		102,80

1. * Размеры для справок.

2. ± 1/10.

3. Требования к выполнению сварного шва и контроль сварного шва в соответствии с ТС-659Д.

ТС-666.01.00 СБ					Лист	Масса	Максимум
Изм.	Лист	№ докум.	Подп.	Дата		См.	
Разраб.	Стеланова	Сидорова	67-55			табл.	
Проб.	Величенко	Ремесло	67-55				
Т.контр.					Лист	Листов 1	
И.контр.	Полтав	Сидорова	67-55		АООТ «СЗЗМП»		
Итд.	Сидорова				Формат А3		



Продолжение

Обозначение	Для трубопровода Дн	R	r	S*	Масса, кг		
ТС-666.01.01 - 10	630	380	315	12	6,65		
- 11		435			13,30		
- 12		440			9,50		
- 13	720	488	360		16,00		
- 14	820	500	410		16	16,10	
- 15		555				27,55	
- 16		560		20,10			
- 17	920	610	460	31,60			
- 18	1020	615	510	20		23,25	
- 19		665				35,75	
- 20		720				29,00	
- 21	1220	785	610			20	48,00
- 22		820					41,50
- 23		1420					910

Размеры в мм

Обозначение	Для трубопровода Дн	R	r	S*	Масса, кг
ТС-666.01.01	108	112	54	10	1,2
-01	133	122	67		1,3
-02	159	141	80		1,68
-03	219	182	110		2,9
-04	273	210	137		3,4
-05	325	240	163		4,8
-06	377	270	189		5,6
-07	426	305	213		9,3
-08	530	335	265		12
-09		370		9,85	

1 * Размеры для справок.

2. $\pm \frac{1T14}{2}$

ТС-666.01.01					
Изм	Лист	№ докум.	Подп.	Дата	Лист
Разраб.	Степанова	Сисель	08.55		Масса
Проб.	Векитченко	Косин	08.95		Максимум
Т. контр.					Лист
И. контр.	Паутов	Маурин	08.25		Листов 1
Чтв.	Ворончихина				Лист

Коп. Исакова

Формат А3