

Формат	Зона	Поз.	Обозначение	Наименование	Кол. на исполн. ТС-661.00.00 -										Примечание	
					-	01	02	03	04	05	06	07	08	09		
				<u>Документация</u>												
A3			ТС-661.00.00 СБ	Сборочный чертеж												
A4			ТС-659 Д	Технические требования												
				<u>Сборочные единицы</u>												
A4	1		ТС-660.01.00 - 07	Упор	8											
			- 08	Упор		8										
			- 09	Упор			8									
			- 10	Упор				8								
			- 11	Упор					8							
			- 12	Упор						8						

Исполнения 10...14 - см. на листе 3

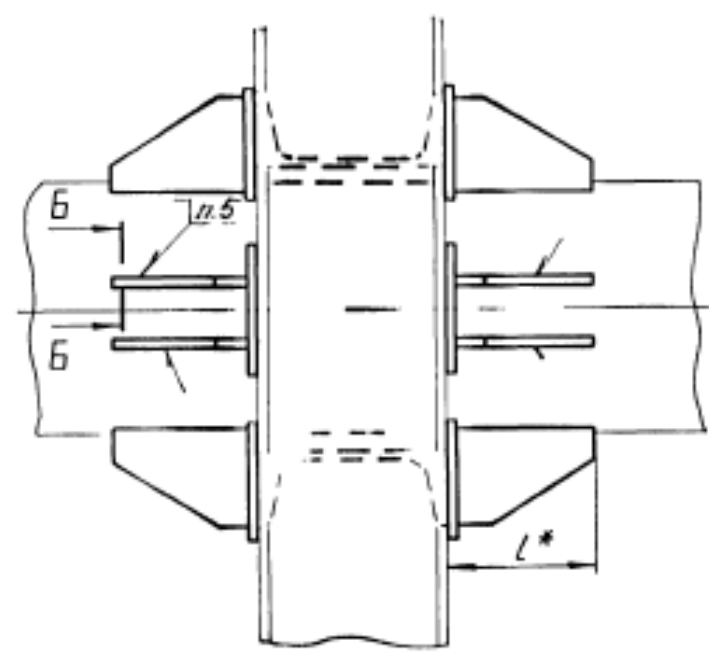
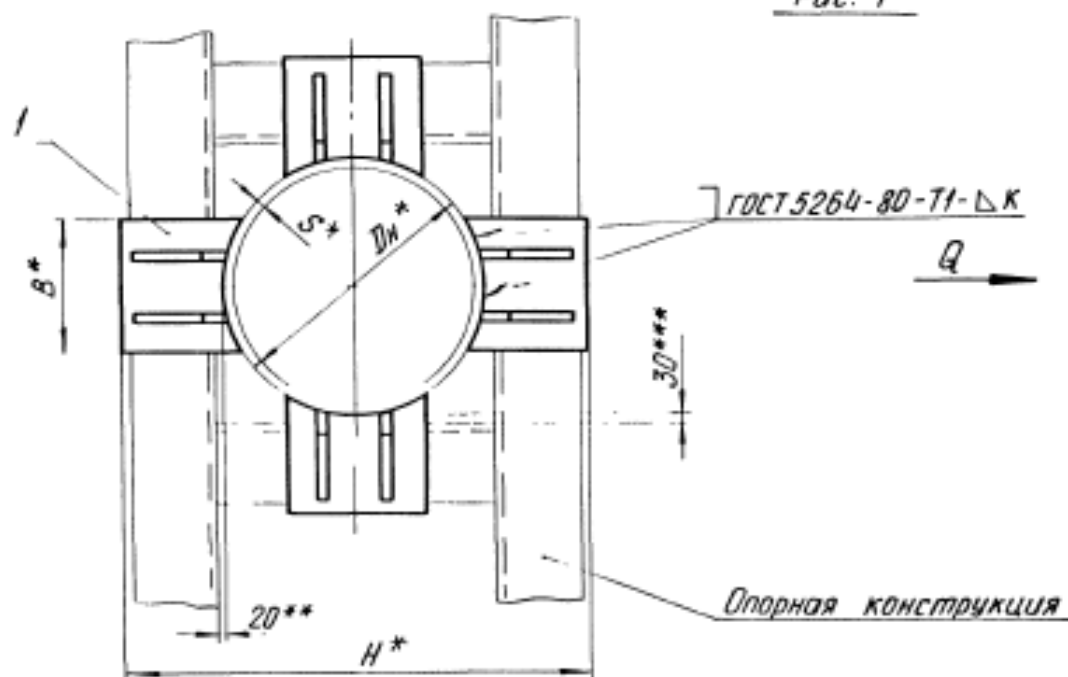
					ТС-661.00.00			
Изм.	Лист	№ докум.	Подп.	Дата	Опора неподвижная четыреупорная трубопроводов Дн 133 - 1420 мм	Лит.	Лист	Листов
Разраб.	Степанова	(Иванова)	12.85				1	3
Пров.	Величенко	(Велич)	12.95					
И. контр.	Пачтов	(Пачтов)	12.20					
Утв.	Стрельникова	(Иванова)						
						АООТ "СЗЭМП" Формат А4		

Изм. № подл.	Подп. и дата	Взам. инв. №	Изм. № дубл.	Подп. и дата

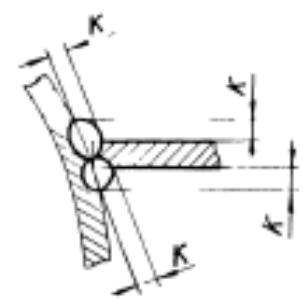
Формат	Зона	Поз.	Обозначение	Наименование	Кол. на исполн. ТС-661.00.00										Примечание	
					-	01	02	03	04	05	06	07	08	09		
A4	1		ТС-660.01.00 - 13	Упор							8					
			- 14	Упор								8				
			- 15	Упор									8			
			- 16	Упор										8		

					ТС-661.00.00			Лист
Изм.	Лист	№ докум.	Подп.	Дата				2

Рис. 1



Б-Б



1. * Размеры для справок.
2. $\pm IT17$.
3. ** Зазор для бокового перемещения трубопровода.
4. *** Зазор для осадки трубопровода.
5. Требования к выполнению сварного шва, контроль сварного шва в соответствии с СНиП 3.05.03-85.
6. Остальные требования по ТС-659Д.

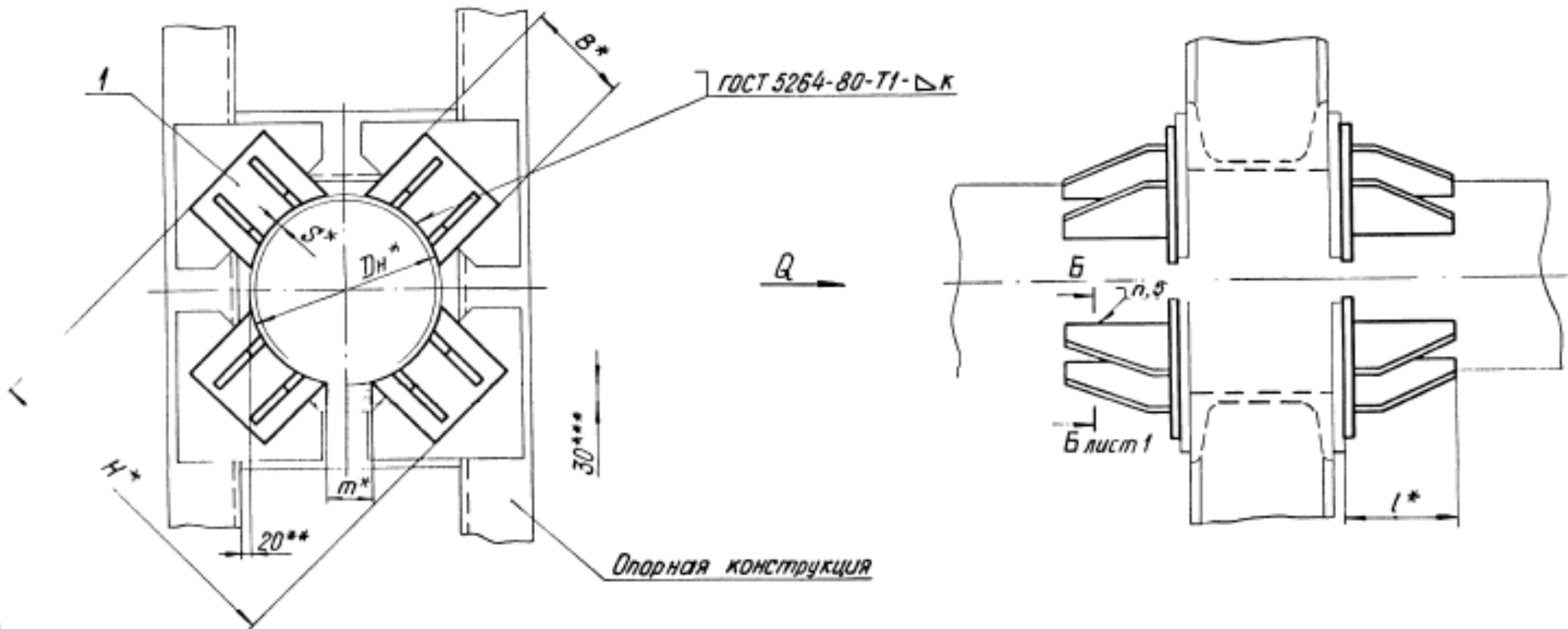
Таблицу исполнений см. на листе 3

ТС-661.00.00 СБ					
Изм.	Лист	№ док.м	Подп.	Дата	Опора неподвижная четырёхопорная трубопроводов Дн 133 - 1420мм
Разраб.	Степанова	Величенко	02.85	02.85	
Проб.	Величенко	Велич	08.85	08.85	
Т. контр.					
И. контр.	Позитов	Степанова	01.86	01.86	Лит. Масса Наштаб См. табл. Лист 1 Листов 3
Утв.	Стрельникова				

Кол. Иванова

Формат А3

Рис. 2



***Завор между трубой и нижней несущей балкой заполнить прокладками из листовой стали толщиной от 5 до 10 мм.

Коп. Иванова

Изм.	Лист	№ докум.	Подп.	Дата

TC-661.00.00 СБ

Лист 2

Коп. Иванова

Формат А3

Размеры в мм

Продолжение

Обозначение	Дн*	к = S*	Q, кН(тс)	H*	B*	L*	т*	Масса, кг
ТС-661.00.00	133	4 ⁺¹	70 (7)	260	80	110		8,8
		5 ⁺¹						
-01	159	4 ⁺¹	100 (10)	320	90	112	30	13,2
		5 ⁺²						
-02	219	4 ⁺¹	120 (12)	420				23,3
		7 ⁺²	150 (15)					
-03	273	6 ⁺¹	120 (12)	480	120			22,5
		8 ⁺²	180 (18)					
-04	325	6 ⁺¹	120 (12)	530				25,2
		8 ⁺²	220 (22)					
-05	377	6 ⁺²	150 (15)	580	140	162	80	28,3
		9 ⁺²	250 (25)					
-06	426	7 ⁺²	180 (18)	660	160	196		53,4
		10 ⁺²	300 (30)					
-07	530	8 ⁺²	180 (18)	770	200			64,6
		11 ⁺²	250 (25)					
-08	630	8 ⁺²	360 (36)	870	240	226	150	67,7
		12 ⁺²	450 (45)					

Обозначение	Дн*	к = S*	Q, кН(тс)	H*	B*	L*	т*	Масса, кг
ТС-661.00.00-05	720	9 ⁺²	360 (36)	960	280			82,4
		11 ⁺²	550 (55)					
-10	820	9 ⁺²	450 (45)	1060	300	266		86,4
		11 ⁺²	650 (65)					
-11	920	10 ⁺²	480 (48)	1160	320			92,0
		14 ⁺²	550 (55)					
-12	1020	10 ⁺²	750 (75)	1260	360	286	150	105,0
		14 ⁺²	950 (95)					
-13	1220	11 ⁺²	1000(100)	1480	400			136,0
-14	1420	14 ⁺²		1680	500			151,0

Изм.	Лист	№ докум.	Подп.	Дата

ТС-661.00.00 СБ

Лист
3

Коп. Иванова

Формат А3