

ТИПОВАЯ ДОКУМЕНТАЦИЯ НА КОНСТРУКЦИИ, ИЗДЕЛИЯ
И УЗЛЫ ЗДАНИЙ И СООРУЖЕНИЙ

СЕРИЯ 5. 900-3

САЛЬНИКИ НАЖИМНЫЕ Д_у 50...1400 ДЛЯ
ПРОПУСКА ТРУБ ЧЕРЕЗ СТЕНЫ
СООРУЖЕНИЙ

РАБОЧИЕ ЧЕРТЕЖИ

Серия 5.900-3

ТИПОВАЯ ДОКУМЕНТАЦИЯ НА КОНСТРУКЦИИ, ИЗДЕЛИЯ
И УЗЛЫ ЗДАНИЙ И СООРУЖЕНИЙ

СЕРИЯ 5.900-3

**САЛЬНИКИ НАЖИМНЫЕ Ду50...1400 ДЛЯ
ПРОПУСКА ТРУБ ЧЕРЕЗ СТЕНЫ
СООРУЖЕНИЙ**

РАБОЧИЕ ЧЕРТЕЖИ

РАЗРАБОТАНА
ПРОЕКТНЫМ ИНСТИТУТОМ
СОЮЗВОДОКАНАЛПРОЕКТ

ГЛАВНЫЙ ИНЖЕНЕР ИНСТИТУТА *Самохин* Самохин
ГЛАВНЫЙ ИНЖЕНЕР ПРОЕКТА *Блоков* Блоков

УТВЕРЖДЕНА И ВВЕДЕНА В ДЕЙСТВИЕ
В/О СОЮЗВОДОКАНАЛНИИПРОЕКТ

Приказ № 161 от 18 июля 1984 г.

1984-2

СОДЕРЖАНИЕ АЛЬБОМА

Серия 5.900-3

Наименование	Обозначение	Стр.	Наименование	Обозначение	Стр.
Содержание альбома		2	Сальники нажимные Ду.50...1400 L=300		
Технические указания	ТМ93...96Д	3...5	Сборочный чертеж	ТМ94.00.00СБ	24
Сальники нажимные Ду.50...1400 L=200	ТМ93.00.00	6...8	Корпус	ТМ94.01.00	25...27
Сальники нажимные Ду.50...1400 L=200			Корпус. Сборочный чертеж	ТМ94.01.00СБ	28
Сборочный чертеж	ТМ93.00.00СБ	9	Обечайка	ТМ94.01.01	29
Корпус	ТМ93.01.00	10...12	Обечайка	ТМ95.01.01	29
Корпус. Сборочный чертеж	ТМ93.01.00СБ	13	Сальники нажимные Ду.50...1400 L=300	ТМ95.00.00	30...32
Обечайка	ТМ93.01.01	14	Сальники нажимные Ду.50...1400 L=500		
Ребро	ТМ93.01.02	14	Сборочный чертеж	ТМ95.00.00СБ	33
Кольцо	ТМ93.01.03	15	Корпус	ТМ95.01.00	34...38
Фланец	ТМ93.01.04	15	Корпус. Сборочный чертеж.	ТМ95.01.00СБ	37
Грундбукса	ТМ93.02.00	16,17	Сальники нажимные Ду.50...1400 L=800	ТМ96.00.00	39...40
Грундбукса. Сборочный чертеж	ТМ93.02.00СБ	18	Сальники нажимные Ду.50...1400 L=800		
Полуфланец	ТМ93.02.01	19	Сборочный чертеж	ТМ96.00.00СБ	41
Полуобечайка	ТМ93.02.02	19	Корпус	ТМ96.01.00	42...44
Полукольцо	ТМ93.02.03	20	Корпус. Сборочный чертеж	ТМ96.01.00СБ	45
Шпилька	ТМ93.00.01	20	Обечайка	ТМ96.01.01	46
Сальники нажимные Ду.50...1400 L=300	ТМ94.00.00	21...23			

Серия 5.900-3

САЛЬНИКИ НАЖИМНЫЕ Ду50...1400 ДЛЯ ПРОПУСКА ТРУБ ЧЕРЕЗ СТЕНЫ СООРУЖЕНИЙ

ТЕХНИЧЕСКИЕ УКАЗАНИЯ ТМ 93... 96 Д

Изм. № 1, 2, 3, 4, 5, 6, 7, 8, 9, 10, 11, 12, 13, 14, 15, 16, 17, 18, 19, 20, 21, 22, 23, 24, 25, 26, 27, 28, 29, 30, 31, 32, 33, 34, 35, 36, 37, 38, 39, 40, 41, 42, 43, 44, 45, 46, 47, 48, 49, 50, 51, 52, 53, 54, 55, 56, 57, 58, 59, 60, 61, 62, 63, 64, 65, 66, 67, 68, 69, 70, 71, 72, 73, 74, 75, 76, 77, 78, 79, 80, 81, 82, 83, 84, 85, 86, 87, 88, 89, 90, 91, 92, 93, 94, 95, 96, 97, 98, 99, 100, 101, 102, 103, 104, 105, 106, 107, 108, 109, 110, 111, 112, 113, 114, 115, 116, 117, 118, 119, 120, 121, 122, 123, 124, 125, 126, 127, 128, 129, 130, 131, 132, 133, 134, 135, 136, 137, 138, 139, 140, 141, 142, 143, 144, 145, 146, 147, 148, 149, 150, 151, 152, 153, 154, 155, 156, 157, 158, 159, 160, 161, 162, 163, 164, 165, 166, 167, 168, 169, 170, 171, 172, 173, 174, 175, 176, 177, 178, 179, 180, 181, 182, 183, 184, 185, 186, 187, 188, 189, 190, 191, 192, 193, 194, 195, 196, 197, 198, 199, 200, 201, 202, 203, 204, 205, 206, 207, 208, 209, 210, 211, 212, 213, 214, 215, 216, 217, 218, 219, 220, 221, 222, 223, 224, 225, 226, 227, 228, 229, 230, 231, 232, 233, 234, 235, 236, 237, 238, 239, 240, 241, 242, 243, 244, 245, 246, 247, 248, 249, 250, 251, 252, 253, 254, 255, 256, 257, 258, 259, 260, 261, 262, 263, 264, 265, 266, 267, 268, 269, 270, 271, 272, 273, 274, 275, 276, 277, 278, 279, 280, 281, 282, 283, 284, 285, 286, 287, 288, 289, 290, 291, 292, 293, 294, 295, 296, 297, 298, 299, 300, 301, 302, 303, 304, 305, 306, 307, 308, 309, 310, 311, 312, 313, 314, 315, 316, 317, 318, 319, 320, 321, 322, 323, 324, 325, 326, 327, 328, 329, 330, 331, 332, 333, 334, 335, 336, 337, 338, 339, 340, 341, 342, 343, 344, 345, 346, 347, 348, 349, 350, 351, 352, 353, 354, 355, 356, 357, 358, 359, 360, 361, 362, 363, 364, 365, 366, 367, 368, 369, 370, 371, 372, 373, 374, 375, 376, 377, 378, 379, 380, 381, 382, 383, 384, 385, 386, 387, 388, 389, 390, 391, 392, 393, 394, 395, 396, 397, 398, 399, 400, 401, 402, 403, 404, 405, 406, 407, 408, 409, 410, 411, 412, 413, 414, 415, 416, 417, 418, 419, 420, 421, 422, 423, 424, 425, 426, 427, 428, 429, 430, 431, 432, 433, 434, 435, 436, 437, 438, 439, 440, 441, 442, 443, 444, 445, 446, 447, 448, 449, 450, 451, 452, 453, 454, 455, 456, 457, 458, 459, 460, 461, 462, 463, 464, 465, 466, 467, 468, 469, 470, 471, 472, 473, 474, 475, 476, 477, 478, 479, 480, 481, 482, 483, 484, 485, 486, 487, 488, 489, 490, 491, 492, 493, 494, 495, 496, 497, 498, 499, 500, 501, 502, 503, 504, 505, 506, 507, 508, 509, 510, 511, 512, 513, 514, 515, 516, 517, 518, 519, 520, 521, 522, 523, 524, 525, 526, 527, 528, 529, 530, 531, 532, 533, 534, 535, 536, 537, 538, 539, 540, 541, 542, 543, 544, 545, 546, 547, 548, 549, 550, 551, 552, 553, 554, 555, 556, 557, 558, 559, 560, 561, 562, 563, 564, 565, 566, 567, 568, 569, 570, 571, 572, 573, 574, 575, 576, 577, 578, 579, 580, 581, 582, 583, 584, 585, 586, 587, 588, 589, 590, 591, 592, 593, 594, 595, 596, 597, 598, 599, 600, 601, 602, 603, 604, 605, 606, 607, 608, 609, 610, 611, 612, 613, 614, 615, 616, 617, 618, 619, 620, 621, 622, 623, 624, 625, 626, 627, 628, 629, 630, 631, 632, 633, 634, 635, 636, 637, 638, 639, 640, 641, 642, 643, 644, 645, 646, 647, 648, 649, 650, 651, 652, 653, 654, 655, 656, 657, 658, 659, 660, 661, 662, 663, 664, 665, 666, 667, 668, 669, 670, 671, 672, 673, 674, 675, 676, 677, 678, 679, 680, 681, 682, 683, 684, 685, 686, 687, 688, 689, 690, 691, 692, 693, 694, 695, 696, 697, 698, 699, 700, 701, 702, 703, 704, 705, 706, 707, 708, 709, 710, 711, 712, 713, 714, 715, 716, 717, 718, 719, 720, 721, 722, 723, 724, 725, 726, 727, 728, 729, 730, 731, 732, 733, 734, 735, 736, 737, 738, 739, 740, 741, 742, 743, 744, 745, 746, 747, 748, 749, 750, 751, 752, 753, 754, 755, 756, 757, 758, 759, 760, 761, 762, 763, 764, 765, 766, 767, 768, 769, 770, 771, 772, 773, 774, 775, 776, 777, 778, 779, 780, 781, 782, 783, 784, 785, 786, 787, 788, 789, 790, 791, 792, 793, 794, 795, 796, 797, 798, 799, 800, 801, 802, 803, 804, 805, 806, 807, 808, 809, 810, 811, 812, 813, 814, 815, 816, 817, 818, 819, 820, 821, 822, 823, 824, 825, 826, 827, 828, 829, 830, 831, 832, 833, 834, 835, 836, 837, 838, 839, 840, 841, 842, 843, 844, 845, 846, 847, 848, 849, 850, 851, 852, 853, 854, 855, 856, 857, 858, 859, 860, 861, 862, 863, 864, 865, 866, 867, 868, 869, 870, 871, 872, 873, 874, 875, 876, 877, 878, 879, 880, 881, 882, 883, 884, 885, 886, 887, 888, 889, 890, 891, 892, 893, 894, 895, 896, 897, 898, 899, 900, 901, 902, 903, 904, 905, 906, 907, 908, 909, 910, 911, 912, 913, 914, 915, 916, 917, 918, 919, 920, 921, 922, 923, 924, 925, 926, 927, 928, 929, 930, 931, 932, 933, 934, 935, 936, 937, 938, 939, 940, 941, 942, 943, 944, 945, 946, 947, 948, 949, 950, 951, 952, 953, 954, 955, 956, 957, 958, 959, 960, 961, 962, 963, 964, 965, 966, 967, 968, 969, 970, 971, 972, 973, 974, 975, 976, 977, 978, 979, 980, 981, 982, 983, 984, 985, 986, 987, 988, 989, 990, 991, 992, 993, 994, 995, 996, 997, 998, 999, 1000

Серия 5.900-3

1. ВВЕДЕНИЕ

Данная серия разработана в соответствии с перечнем-графиком разработки узлов и деталей сооружений водоснабжения и канализации (п. VIII.1.4.1., раздел VIII плана пятилетнего проектирования на 1984 г.), утвержденное Главпротраипроектом Госстроя СССР 09.01.84.

2. НАЗНАЧЕНИЕ И ОБЛАСТЬ ПРИМЕНЕНИЯ

Сальники нажимные предназначены для пропуска металлических труб через стены водопроводно-канализационных сооружений в мокрых и сухих грунтах по всей территории Советского Союза.

Сальники нажимные могут применяться при перепаде давления на сальнике 0,15 мпа (15 м вод.ст.) и температуре не выше плюс 50°С в неагрессивных средах.

Для нормальной эксплуатации нажимных сальников со стороны грунта необходимо иметь сухую камеру и свободный доступ к грундовой для поджатия сальника.

ТМ 93... 96 Д

Изм. №	Лист	Листов	№ докум.	Подп.	Дата	Лит.		
						1	3	5
Разраб.	Лубинская	Ильин				Сальники нажимные		
Проб.	Костельцова	Сен	1.84			Ду 50...1400 L=200,300,500,800		
Рук.бр.	Стефанов					Технические указания		
И.контр.	Велидштейн	Сен.84				Госстрой СССР		
Утв.	Авдеев					СОУЗВООДОКАНАЛПРОЕКТ г. Москва		

А.И.Иванов 14.01.84 1984 4

14.01.84

Серия 5.900-3

3. СОСТАВ СЕРИИ

В серии разработаны нажимные сальники с длиной корпуса $L = 200, 300, 500$ и 800 мм для пропуска через стены сооружений металлических труб в условными проходами Ду 50, 80, 100, 125, 150, 200, 250, 300, 350, 400, 500, 600, 700, 800, 900, 1000, 1200 и 1400 мм.

Шифр сальника соответствует Ду пропускаемой через него трубы.

4. КОНСТРУКЦИЯ САЛЬНИКА

Нажимной сальник состоит из корпуса, грундбоксы, крепежных деталей и набивки. Корпус заделывается в стену сооружения. Пространство между корпусом сальника и пропускаемой через него трубой заполняется набивкой. В емкостных сооружениях с питьевой водой применяется сальниковая набивка марки ХБС по ГОСТ 5152-77 хлопчатобумажная, сухая, с однослойным оплетением сердечника; в сооружениях с промышленной водой - набивка марки ЛП по ГОСТ 5152-77 из лубяных волокон, пропитанная антифрикционным составом, графитированная, с однослойным оплетением сердечника или резиновый шнур по ГОСТ 6467-79. Герметизация соединения достигается путем поджатия набивки с помощью грундбоксы между корпусом сальника и трубой, пропускаемой через него. Для удобства монтажа грундбоксы выполнены из двух половинок.

ТМ 93... 96 Д

Лист

2

Шифр по серии, Подпись и дата, Изменения, Подпись и дата

Изм. Лист № докум. Подп. Дата

5. ОКРАСКА

Пропускаемую через сальник трубу на всей длине сальника, грундбоксы и неосприкасающиеся с бетоном поверхности корпуса окрасить тремя слоями лака ХС-76 по одному слою грунта ХС-010 по ГОСТ 9355-81.

6. ВЫБОР И УСТАНОВКА САЛЬНИКА

Нажимной сальник должен быть выбран так, чтобы толщина стены была равна или меньше длины корпуса сальника. Корпус сальника закладывается в пазуху при бетонировании. Для предохранения корпуса сальника от смещения его необходимо надежно закрепить и приварить к проходящей рядом горизонтальной и вертикальной арматуре.

При заделке корпуса сальника в стену сооружения в резьбовые отверстия фланца корпуса сальника необходимо ставить временные пробки.

При заказе материалов для изготовления сальника необходимо выбрать нужный тип сальниковой набивки (см. спецификацию пов. 6).

ТМ 93... 96 Д

Лист

3

Серия 5.900-3

Шифр по серии, Подпись и дата, Изменения, Подпись и дата

Изм. Лист № докум. Подп. Дата

19875 3

Серия 5.900-3

7. ТЕХНИКО-ЭКОНОМИЧЕСКИЕ ПОКАЗАТЕЛИ

Максимально-возможные вертикальные (a) и угловые (α) перемещения (L) пропускаемых через сальники труб относительно оси корпуса сальника даны в таблице 1. Масса металлоконструкции сальников и их сметная стоимость даны в таблице 2; где

D_y - условный проход пропускаемой трубы, мм

L - длина корпуса сальника, мм

G - масса металлоконструкции сальника, кг

α - сметная стоимость сальника, руб

a - вертикальное перемещение, мм

α - угловое перемещение в градусах

a и α определяются по формулам

$$a = \frac{D_1 - D_n}{2}; \quad \text{tg} \alpha = \frac{2a}{g}$$

D_1 и D_n - см. в таблице на чертежах

g - определяется из чертежей

Таблица 1

Перемещение	Шифр сальника								
	Dy 50	Dy 80	Dy 100	Dy 125	Dy 150	Dy 200	Dy 250	Dy 300	Dy 350
a	1	1	1	1	1,5	1,5	2,5	2,5	2,5
α	2° 10'	2°	1° 30'	1° 30'	2°	2°	3° 20'	3°	3°

Продолжение табл. 1

Перемещение	Шифр сальника								
	Dy 400	Dy 500	Dy 600	Dy 700	Dy 800	Dy 900	Dy 1000	Dy 1200	Dy 1400
a	3	3	3	3	3	3,5	3,5	4	4,5
α	3° 30'	3° 40'	2° 50'	2° 30'	2° 30'	2° 40'	2° 10'	2° 50'	2° 40'

Код, лист № докум. Подп. Дата

ТМ 93 ... 96 Д

Лист

4

5

Таблица 2

Шифр сальника	L=200		L=300		L=500		L=800	
	G	Ц	G	Ц	G	Ц	G	Ц
Dy 50	8,0	6,2	8,8	6,8	11,0	8,2	13,5	10,4
Dy 80	10,5	7,9	11,5	8,8	14,0	10,7	17,5	13,5
Dy 100	11,5	8,9	13,0	10,0	16,0	12,2	20,0	15,5
Dy 125	15,0	11,5	16,5	12,7	20,0	15,3	25,0	19,2
Dy 150	17,5	13,4	19,5	14,9	23,0	17,9	29,0	22,3
Dy 200	21,0	16,4	24,0	18,3	28,5	22,1	36,0	27,8
Dy 250	29,0	18,3	33,5	21,2	43,0	27,1	57,0	35,9
Dy 300	33,0	21,0	38,5	24,4	49,5	31,3	66,0	41,5
Dy 350	38,5	24,4	45,0	28,3	57,5	36,2	76,0	47,9
Dy 400	49,0	31,0	56,0	35,3	70,0	44,1	90,5	57,3
Dy 500	70,5	44,5	79,0	49,9	98,0	60,7	122,0	77,2
Dy 600	82,5	52,2	92,0	58,4	113,0	71,2	143,0	90,5
Dy 700	93,0	59,0	105,0	66,0	127,0	80,5	162,0	102,3
Dy 800	142,0	89,6	158,0	100,2	193,0	122,2	245,0	155,0
Dy 900	159,0	98,0	177,0	88,3	215,0	107,6	274,0	136,6
Dy 1000	193,0	98,5	213,0	106,6	256,0	127,9	320,0	160,0
Dy 1200	229,0	114,2	252,0	126,0	303,0	151,2	378,0	189,2
Dy 1400	253,0	131,5	291,0	145,3	350,0	174,8	437,0	218,5

Сметная стоимость сальников определена по сборнику единых районных единичных расценок на строительные конструкции и работы. Сборник 22. Водопровод - наружные сети, издание 1983 года.

При разработке серии учтен опыт монтажа и эксплуатации нажимных сальников в сооружениях водоснабжения и канализации.

Серия 5.900-3

Код, лист № докум. Подп. Дата

ТМ 93 ... 96 Д

Лист

5

Издательство Шиповников

19 815 6

ИЗДАТЕЛЬСТВО

Изм. № подл. Подп. и дата Изм. ин. № Изм. № подл. Подп. и дата

Серия 5.900-3

Формат Листа	Лист	Обозначение	Наименование	Кол. на исполн. ТМ 93.00.00-								Примечание		
				-	01	02	03	04	05	06	07		08	
			<u>Документация</u>											
А3		ТМ 93.00.00 СБ	Сборочный чертеж	×	×	×	×	×	×	×	×	×	×	
А4		ТМ 93...96 Д	Технические указания Сборочные единицы	×	×	×	×	×	×	×	×	×	×	
А4	1	ТМ 93.01.00	Корпус	1										
		-01	Корпус	1										
		-02	Корпус		1									
		-03	Корпус			1								
		-04	Корпус				1							
		-05	Корпус					1						
		-06	Корпус						1					
		-07	Корпус							1				
		-08	Корпус								1			

Изм. Лист	№ докум.	Подп.	Дата
Разработ	Инженер	В.И.С.	19.08.89
Проб.	Конструктор	В.И.С.	19.08.89
Рис. эр.	Специаль	В.И.С.	19.08.89
Н.Контр.	Инженер	В.И.С.	19.08.89
Нач. отд.	Инженер	В.И.С.	19.08.89

ТМ 93.00.00

Исполнения 09...17-см. листы 4,5,6

Сальники нажимные

Ду 50...1400 L=200

Лист	Лист	Листов
31	1	6

Госстрой СССР
СОНЗВОДАКАНАЛПРОЕКТ
г. Москва

Копировал Шупко Васил

Формат А4

Изм. № подл. Подпись и дата Изм. ин. № Изм. № подл. Подпись и дата

Серия 5.900-3

Формат Листа	Лист	Обозначение	Наименование	Кол. на исполн. ТМ 93.00.00-								Примечание		
				-	01	02	03	04	05	06	07		08	
А4	2	ТМ 93.02.00	Грундбука	2										
		-01	Грундбука	2										
		-02	Грундбука		2									
		-03	Грундбука			2								
		-04	Грундбука				2							
		-05	Грундбука					2						
		-06	Грундбука						2					
		-07	Грундбука							2				
		-08	Грундбука								2			
			<u>Детали</u>											
А4	3	ТМ 93.00.01	Шпилька М16	6	6	6	6	6	6	6	6	6	6	

Изм. Лист	№ докум.	Подп.	Дата
-----------	----------	-------	------

ТМ 93.00.00

Лист
2

Изм. № подл. Подп. и дата. Взам. инв. №. Инв. № дубл. Подп. и дата

Серия 5.900-3

Формат	Зона	Лист	Обозначение	Наименование	Кол. на исполн. ТМ 93.00.00										Примечание		
					01	02	03	04	05	06	07	08	09				
				Стандартные изделия													
		4		Гайка М16-6Н5.0115 ГОСТ 5915-70	6	6	6	6	6	6	6	6	6	6			
		5		Шайба 16.02.ГЗ.0115 ГОСТ 14371-78	6	6	6	6	6	6	6	6	6	6			
				<u>Материалы</u>													
		6		Набивка однослойного плетения ГОСТ 5152-77													Кол. на исполн. в кг
				марки ХБС 14	0,03	0,05	0,06	0,07	0,08	0,09							Для питьевой воды
				марки ЛП 14	0,07	0,11	0,14	0,15	0,18	0,21							Для промышлен- ной воды
				марки ХБС 16							0,16	0,19	0,22	0,24			Для питьевой воды
				марки ЛП 16							0,36	0,43	0,49	0,54			Для промышлен- ной воды
				Шнур 16-14 ГОСТ 6467-79	0,14	0,22	0,28	0,31	0,36	0,42							
				Шнур 16-16 ГОСТ 6467-79							0,72	0,87	0,98	1,08			

Изм. Лист № докум. Подп. Дата

ТМ 93.00.00

Лист 3

Копировал Шуляковская

формат А4

Изм. № подл. Подп. и дата. Взам. инв. №. Инв. № дубл. Подп. и дата

Серия 5.900-3

Формат	Зона	Лист	Обозначение	Наименование	Кол. на исполн. ТМ 93.00.00-										Примечание		
					09	10	11	12	13	14	15	16	17				
				<u>Документация</u>													
		А3	ТМ 93.00.00 СБ	Сборочный чертеж	×	×	×	×	×	×	×	×	×	×	×		
		А4	ТМ 93... 96 Д	Технические указания	×	×	×	×	×	×	×	×	×	×	×		
				<u>Сборочные единицы</u>													
		А3	1 ТМ 93.04.00	-09 Корпус	1												
				-10 Корпус		1											
				-11 Корпус			1										
				-12 Корпус				1									
				-13 Корпус					1								
				-14 Корпус						1							
				-15 Корпус							1						
				-16 Корпус								1					
				-17 Корпус									1				

Изм. Лист № докум. Подп. Дата

ТМ 93.00.00

Лист 4

Копировал Шуляковская

формат А4

Инв. № дубл. Подп. и дата Взам. инв. № инв. № дубл. Подп. и дата

Серия 5.900-3

Формат Зона	Лист	Обозначение	Наименование	Кол. на исполн. ТМ 93.00.00-							Примечание										
				09	10	11	12	13	14	15		16	17								
2		ТМ 93.02.00 -09	Грундбукса	2																	
			-10	Грундбукса		2															
			-11	Грундбукса			2														
			-12	Грундбукса				2													
			-13	Грундбукса					2												
			-14	Грундбукса						2											
			-15	Грундбукса								2									
			-17	Грундбукса												2					
			<u>Детали</u>																		
3		ТМ 93.00.01 -01	Шпилька М20	8	10	10	12														
			-02	Шпилька М24					12	14											
			-03	Шпилька М27							14	20	20								

ТМ 93.00.00 Лист 5
Изм. Лист № докум. Подп. Дата
Копировал Шуляковская формат А4

Инв. № дубл. Подп. и дата Взам. инв. № инв. № дубл. Подп. и дата

Серия 5.900-3

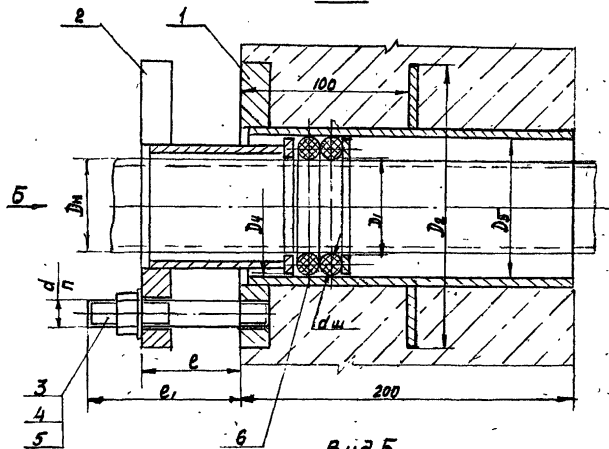
Формат Зона	Лист	Обозначение	Наименование	Кол. на исполн. ТМ 93.00.00-							Примечание										
				09	10	11	12	13	14	15		16	17								
			<u>Стандартные изделия</u>																		
4			Гайки ГОСТ 5915 - 70																		
			М 20-6Н. 5.0115	8	10	10	12														
			М 24-6Н. 5.0115					12	14												
5			Шайбы ГОСТ 11371-78																		
			20.02. Ст 3.0115	8	10	10	12														
			24.02. Ст 3.0115					12	14												
6			<u>Материалы</u>								Кол. на исполн. зона в кг										
			Набивка однослойного плетения ГОСТ 5152-77																		
			марки УБС 20	0,46	0,82	0,92	1,04	1,16	1,7	2,0	2,3										для отливки
			марки АП 20	1,04	1,83	2,06	2,34	2,8	3,8	4,5	5,2									для проточивки	
			Шпур 1МФ20 ГОСТ 6467-79	2,1	3,7	4,1	4,7	5,2	7,8	9,1	10,5										

ТМ 93.00.00 Лист 6
Изм. Лист № докум. Подп. Дата
Копировал Шуляковская формат А4

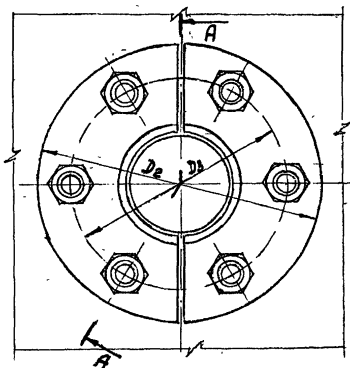
Серия 5.900-3

TM 93.00.00 СБ

A-A



Вид Б



Обозначение сальника	Шифр сальника	Dн	Основные размеры					e	e1	n	d	dш	Длина шпindel, мм	Масса, кг
			D1	D2	D3	D4	D5							
TM 93.00.00	Dу 50	57	59	170	130	84	87						0,5	8,0
-01	Dу 80	89	91	200	160	115	119						0,8	10,5
-02	Dу 100	108	110	220	180	134	138						1,0	11,5
-03	Dу 125	133	135	260	210	158	162					14	1,1	15,0
-04	Dу 150	159	162	290	240	184	188						1,3	17,5
-05	Dу 200	219	222	345	300	242	246						1,5	21,0
-06	Dу 250	273	278	400	360	302	308						2,0	23,0
-07	Dу 300	325	330	450	410	354	358	50					2,4	33,0
-08	Dу 350	377	382	505	462	405	410						2,7	38,5
-09	Dу 400	426	432	555	510	452	458						3,0	49,0
-10	Dу 500	530	536	690	640	565	572						3,7	70,5
-11	Dу 600	630	636	790	740	665	672						6,5	82,5
-12	Dу 700	720	726	880	830	753	762						7,3	93,0
-13	Dу 800	820	826	1000	940	858	862						8,3	142,0
-14	Dу 900	920	927	1100	1050	955	962						9,2	158,0
-15	Dу 1000	1020	1027	1200	1135	1055	1062						13,5	193,0
-16	Dу 1200	1220	1228	1400	1335	1235	1232	60	120				16,0	229,0
-17	Dу 1400	1420	1429	1600	1535	1455	1462						18,5	263,0

Размеры для справок

TM 93.00.00 СБ						Лист	Масса	Изменяется
Изм.	Лист	№ док.	Подп.	Дата	Сальники нажимные	И	кг	—
					Dу 50... 1400 L=200			
					Сварочный чертеж.			
						Лист	Листов	
						Построй сср		
						СООБЩВО АКАНАЛПРОЕКТ		
						г. Москва		

Исполн. Лавин. и Вата. Проверил. Лавин. и Вата. Утвердил. Лавин. и Вата.

1981. 10. 10

Инв. № подл.		Подп. и дата		Взам. инв. №		Инв. № дубл.		Подп. и дата		Серия 5.900-3							
Формат	Возраст	Поз.	Обозначение	Наименование	Кол. на исполн. ТМ 93.01.00-								Примечание				
					-	01	02	03	04	05	06	07					
				Документация													
А3			ТМ 93.01.00СБ	Сборочный чертёж													
				Детали													
А4	1		ТМ 93.01.01	Обечайка	1												
			-01	Обечайка	1												
			-02	Обечайка		1											
			-03	Обечайка			1										
			-04	Обечайка				1									
			-05	Обечайка					1								
			-06	Обечайка						1							
			-07	Обечайка							1						

Исполнение 08...17-см. лист 4, 5, 6	<table border="1"> <tr><td>Изм.</td><td>Лист</td><td>№ докум.</td><td>Подп.</td><td>Дата</td></tr> <tr><td>Резерв.</td><td>Добинская</td><td></td><td></td><td></td></tr> <tr><td>Проб.</td><td>Копельман</td><td></td><td></td><td></td></tr> <tr><td>Рук. гр.</td><td>Сельников</td><td></td><td></td><td></td></tr> <tr><td>И. контр.</td><td>Войшицкий</td><td></td><td></td><td></td></tr> <tr><td>Чит.</td><td>Иванов</td><td></td><td></td><td></td></tr> </table>	Изм.	Лист	№ докум.	Подп.	Дата	Резерв.	Добинская				Проб.	Копельман				Рук. гр.	Сельников				И. контр.	Войшицкий				Чит.	Иванов				ТМ 93.01.00	Корпус	<table border="1"> <tr><td>Лист</td><td>Лист</td><td>Лист</td></tr> <tr><td>№</td><td>1</td><td>6</td></tr> </table> Госстроя СССР СоюзводоканалПРОСКТ в. Москва	Лист	Лист	Лист	№	1	6
Изм.	Лист	№ докум.	Подп.	Дата																																				
Резерв.	Добинская																																							
Проб.	Копельман																																							
Рук. гр.	Сельников																																							
И. контр.	Войшицкий																																							
Чит.	Иванов																																							
Лист	Лист	Лист																																						
№	1	6																																						

Инв. № подл.		Подп. и дата		Взам. инв. №		Инв. № дубл.		Подп. и дата		Серия 5.900-3							
Формат	Возраст	Поз.	Обозначение	Наименование	Кол. на исполн. ТМ 93.01.00-								Примечание				
					-	01	02	03	04	05	06	07					
А4	2		ТМ 93.01.02	Ребро	1												
			-01	Ребро		1											
			-02	Ребро			1										
			-03	Ребро				1									
			-04	Ребро					1								
			-05	Ребро						1							
			-06	Ребро							1						
			-07	Ребро								1					
А4	3		ТМ 93.01.03	Кольцо	1												
			-01	Кольцо		1											
			-02	Кольцо			1										
			-03	Кольцо				1									
			-04	Кольцо					1								
			-05	Кольцо						1							
			-06	Кольцо							1						
			-07	Кольцо								1					

Исполнение 08...17-см. лист 4, 5, 6	<table border="1"> <tr><td>Изм.</td><td>Лист</td><td>№ докум.</td><td>Подп.</td><td>Дата</td></tr> </table>	Изм.	Лист	№ докум.	Подп.	Дата	ТМ 93.01.00	Корпус	<table border="1"> <tr><td>Лист</td><td>Лист</td><td>Лист</td></tr> <tr><td>№</td><td>2</td><td>6</td></tr> </table>	Лист	Лист	Лист	№	2	6
Изм.	Лист	№ докум.	Подп.	Дата											
Лист	Лист	Лист													
№	2	6													

Шт. № год. Подп. и дата Взам. шт. № Шт. № год. Подп. и дата

Серия 5.900-3

Формат Зона	Поз.	Обозначение	Наименование	Кол. на исполн. ТМ 93.01.00-							Примечание	
				01	02	03	04	05	06	07		
Ач	4	ТМ 93.01.04	Фланец	1								
		-01	Фланец	1								
		-02	Фланец		1							
		-03	Фланец			1						
		-04	Фланец				1					
		-05	Фланец					1				
		-06	Фланец						1			
		-07	Фланец							1		

Шт. Лист № докум. Подп. Дата

ТМ 93.01.00

Лист 3

Копировал Шуляковская

формат А4

Шт. № год. Подп. и дата Взам. шт. № Шт. № год. Подп. и дата

Серия 5.900-3

Формат Зона	Поз.	Обозначение	Наименование	Кол. на исполн. ТМ 93.01.00-													Примечание
				08	09	10	11	12	13	14	15	16	17				
			<u>Документация</u>														
Аз		ТМ 93.01.00.06	Сборочный чертеж	×	×	×	×	×	×	×	×	×	×	×	×	×	×
			<u>детали</u>														
Ач	1	ТМ 93.01.01	-08 Обечайка	1													
			-09 Обечайка		1												
			-10 Обечайка			1											
			-11 Обечайка				1										
			-12 Обечайка					1									
			-13 Обечайка						1								
			-14 Обечайка							1							
			-15 Обечайка								1						
			-16 Обечайка									1					
			-17 Обечайка										1				

Шт. Лист № докум. Подп. Дата

ТМ 93.01.00

Лист 4

Копировал Шуляковская

формат А4

21 57886

Инв. № подл. Подп. и дата. Взам. инв. № Инв. № докум. Подп. и дата

Серия 5.900-3

Формат Зона Поз.	Обозначение	Наименование	Кол. на исполн. ТМ 93.01.00-										Примечание				
			08	09	10	11	12	13	14	15	16	17					
АН	2 ТМ 93.01.02	-08 Ребро	1														
		-09 Ребро		1													
		-10 Ребро			1												
		-11 Ребро				1											
		-12 Ребро					1										
		-13 Ребро						1									
		-14 Ребро							1								
		-15 Ребро								1							
		-16 Ребро									1						
		-17 Ребро										1					
АН	3 ТМ 93.01.03	-08 Кольцо	1														
		-09 Кольцо		1													
		-10 Кольцо			1												
		-11 Кольцо				1											
		-12 Кольцо					1										
		-13 Кольцо						1									
		-14 Кольцо							1								
		-15 Кольцо								1							

Инв. лист № докум. Подп. дата

ТМ 93.01.00

Лист 5

капитал Шлякская

формат А4

Инв. № подл. Подп. и дата. Взам. инв. № Инв. № докум. Подп. и дата

Серия 5.900-3

Формат Зона Поз.	Обозначение	Наименование	Кол. на исполн. ТМ 93.01.00-										Примечание				
			08	09	10	11	12	13	14	15	16	17					
АН	3 ТМ 93.01.03	-16 Кольцо											1				
		-17 Кольцо													1		
АН	4 ТМ 93.01.04	-08 Фланец	1														
		-09 Фланец		1													
		-10 Фланец			1												
		-11 Фланец				1											
		-12 Фланец					1										
		-13 Фланец						1									
		-14 Фланец							1								
		-15 Фланец								1							
		-16 Фланец									1						
		-17 Фланец										1					

Инв. лист № докум. Подп. дата

ТМ 93.01.00

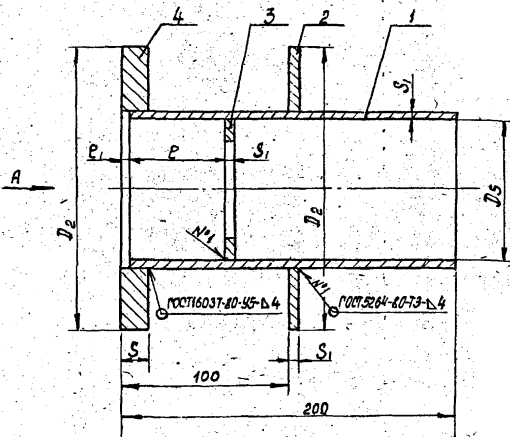
Лист 6

капитал Шлякская

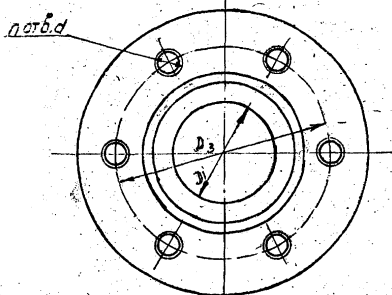
формат А4

ТМ 93.01.00СБ

Серия 5.900-3



Вид А



1. Предельные отклонения размеров $\pm IT14$
2. Все размеры, кроме 100, e, ч, e, справочные

Шифр по ГОСТ 10000-80
 Вид по ГОСТ 10000-80
 Серия по ГОСТ 10000-80
 Тип по ГОСТ 10000-80

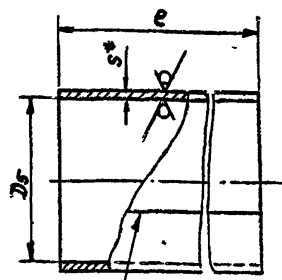
Обозначение корпуса	Шифр сальника	Основные размеры								Масса кг		
		D ₁	D ₂	D ₃	D ₄	e	e, s	S	s, n		d	
ТМ 93.01.00	Ду 50	59	170	130	87							4,2
-01	Ду 80	91	200	160	119							5,4
-02	Ду 100	110	220	180	138	55	5		4			6,1
-03	Ду 125	135	260	210	162							8,0
-04	Ду 150	162	290	240	188		16		6	M16		9,4
-05	Ду 200	222	345	300	246							11,5
-06	Ду 250	278	400	360	306							17,0
-07	Ду 300	330	450	410	358							19,5
-08	Ду 350	382	505	462	410	62						23,0
-09	Ду 400	432	555	510	458		8		6	8		27,5
-10	Ду 500	536	690	640	572	72		20		10	M20	39,0
-11	Ду 600	636	790	740	672	92						45,5
-12	Ду 700	726	880	830	762							51,0
-13	Ду 800	826	1000	940	862	88						79,0
-14	Ду 900	927	1100	1050	962		24				M24	88,0
-15	Ду 1000	1027	1200	1135	1062		12		8			103,0
-16	Ду 1200	1228	1400	1335	1262	108		28			M27	121,0
-17	Ду 1400	1429	1600	1535	1462							139,0

				ТМ 93.01.00СБ		
И	М	См. табл.	Масса	Масштаб	Масштаб	Масштаб
Корпус				Сборочный чертёж		
И	М	См. табл.	Масса	Масштаб	Масштаб	Масштаб
Госстрой СССР				СОЮЗПРОЕКТИНСТАЛПРОЕКТ		
Москва				Москва		
Копиработ. Доценко 1982				Формат А3		

Серия 5.900-3

ТМ 93.01.01

Rz160 (V)



ГОСТ 5264-80-68

Обозначение обечайки	Шифр сальника	Основные размеры			L разб.	Масса кг
		D5	D	S		
ТМ 93.01.01	Ду 50	87			285	1,75
-01	Ду 80	119			386	2,4
-02	Ду 100	138	195	4	445	2,7
-03	Ду 125	162			521	3,2
-04	Ду 150	188			602	3,7
-05	Ду 200	246			785	4,8
-06	Ду 250	306			979	8,9
-07	Ду 300	358			1142	10,3
-08	Ду 350	410			1306	11,8
-09	Ду 400	458	192	6	1456	13,2
-10	Ду 500	572			1814	16,4
-11	Ду 600	672			2128	19,3
-12	Ду 700	762			2411	21,8
-13	Ду 800	862			2731	32,3
-14	Ду 900	962			3046	35,9
-15	Ду 1000	1062	188	8	3359	39,7
-16	Ду 1200	1262			3987	47,0
-17	Ду 1400	1462			4615	54,5

- 1. * Размер для справок
- 2. Предельные отклонения размеров $\pm \frac{S \cdot L}{2}$
- 3. Допускается изготовление из труб соответствующих размеров, сталь по ГОСТ 380-71 и ГОСТ 1050-74

ТМ 93.01.01

Обечайка

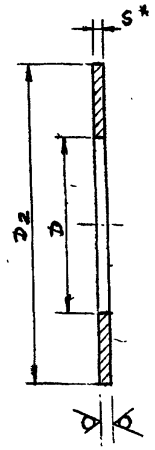
Лист Б-ПН-5 ГОСТ 19903-74
 Ст 3 ГОСТ 14637-79
 Госстрой СССР
 СОЮЗВОДАКАНАЛПРОЕКТ
 г. Москва

Изм. Лист. Год. и дата. Взам. лист. Имя, фамилия. Подп. и дата.

Изм.	Лист	№ докум.	Подп.	Дата
Разраб.	Лубинская			
Пров.	Костельцева			
Рук. зв.	Смирнов			
Инж.пр.	Блоков			
И. контр.	Вайнштейн			
Нач. отд.	Авдеев			

ТМ 93.01.02

Rz160 (V)



Обозначение ребра	Шифр сальника	Основные размеры			Масса, кг
		D	D2	S	
ТМ 93.01.02	Ду 50	96	170		0,49
-01	Ду 80	128	200		0,58
-02	Ду 100	148	220	4	0,69
-03	Ду 125	172	260		0,94
-04	Ду 150	198	290		1,11
-05	Ду 200	258	345		1,29
-06	Ду 250	322	400		2,08
-07	Ду 300	374	450		2,32
-08	Ду 350	425	505		2,72
-09	Ду 400	474	565	6	3,08
-10	Ду 500	588	690		4,82
-11	Ду 600	688	790		5,58
-12	Ду 700	778	880		6,26
-13	Ду 800	882	1000		10,96
-14	Ду 900	982	1100		12,12
-15	Ду 1000	1082	1200	8	13,26
-16	Ду 1200	1232	1400		16,60
-17	Ду 1400	1482	1600		17,90

- 1. * Размер для справок
- 2. Предельные отклонения размеров $\pm \frac{S \cdot L}{2}$

ТМ 93.01.02

Ребро

Лист Б-5 ГОСТ 19903-74
 Ст 3 ГОСТ 14637-79
 Госстрой СССР
 СОЮЗВОДАКАНАЛПРОЕКТ
 г. Москва

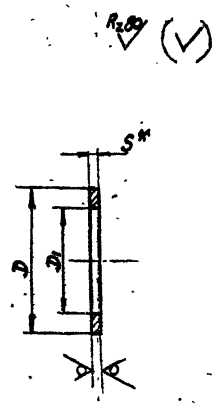
Изм. Лист. Год. и дата. Взам. лист. Имя, фамилия. Подп. и дата.

Изм.	Лист	№ докум.	Подп.	Дата
Разраб.	Лубинская			
Пров.	Костельцева			
Рук. зв.	Смирнов			
Инж.пр.	Блоков			
И. контр.	Вайнштейн			
Нач. отд.	Авдеев			

1985 15

Серия 5.900-3

ГО 10 36 МЛ



Обозначение кольца	Шифр салыма	Основные размеры			Масса кг
		D ₁	D	S	
ТМ93.01.03	Ау 50	59	85		0,09
-01	Ау 80	91	117		0,13
-02	Ау 100	110	136	4	0,16
-03	Ау 125	135	160		0,18
-04	Ау 150	162	186		0,20
-05	Ау 200	222	245		0,27
-06	Ау 250	278	303		0,54
-07	Ау 300	330	355		0,63
-08	Ау 350	382	407		0,73
-09	Ау 400	432	455	6	0,75
-10	Ау 500	536	568		1,30
-11	Ау 600	636	668		1,54
-12	Ау 700	726	758		1,75
-13	Ау 800	826	858		2,66
-14	Ау 900	927	958		2,88
-15	Ау 1000	1027	1058	8	3,20
-16	Ау 1200	1228	1258		3,68
-17	Ау 1400	1429	1458		4,13

1. Размер для справок.
2. Предельные отклонения размеров $\pm \frac{0,14}{2}$

ТМ93.01.03

Кольца

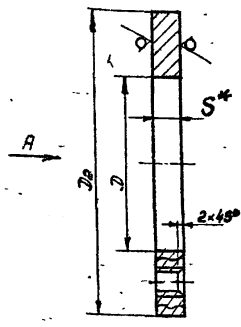
Лист В-5 ГОСТ 19903-74
Ст 3 ГОСТ 14637-79

Калибратор В. Ф. Филиппова

Центр	Лист	№ докум.	Подп.	Дата
Разработ	Дубинская	ЖС		11.84
Пров.	Костычева	ЖС		
Рук. гв.	Смирнов	ЖС		
И. инж. пр.	Блоков	ЖС		
И. инж. пр.	Войничев	ЖС		
И. инж. пр.	Авдеев	ЖС		

Серия 5.900-3

ГО 10 36 МЛ



Обозначение фланца	Шифр салыма	Основные размеры						Масса кг
		D	D ₂	D ₃	S	n	d	
ТМ93.01.04	Ау 50	96	170	130				1,8
-01	Ау 80	128	200	160				2,2
-02	Ау 100	148	220	180				2,5
-03	Ау 125	172	260	210				3,6
-04	Ау 150	198	290	240	16	6	М16	4,3
-05	Ау 200	258	346	300				5,0
-06	Ау 250	322	400	360				5,3
-07	Ау 300	374	460	410				6,0
-08	Ау 350	426	505	462				7,1
-09	Ау 400	474	555	510		8		9,9
-10	Ау 500	588	690	640	20	10	М20	15,6
-11	Ау 600	688	790	740				18,1
-12	Ау 700	778	880	830		12		20,3
-13	Ау 800	882	1000	940	24	12	М24	31,8
-14	Ау 900	982	1100	1050		14		35,2
-15	Ау 1000	1082	1200	1135				44,8
-16	Ау 1200	1282	1400	1335	28	20	М27	51,8
-17	Ау 1400	1482	1600	1535				69,4

1. Размер для справок
2. Неуказанные предельные отклонения размеров: $\pm \frac{0,14}{2}$

ТМ93.01.04

Фланец

Лист В-ПН-5 гост 19903-74
Ст 3 гост 14637-79

Центр	Лист	№ докум.	Подп.	Дата
Разработ	Дубинская	ЖС		11.84
Пров.	Костычева	ЖС		
Рук. гв.	Смирнов	ЖС		
И. инж. пр.	Блоков	ЖС		
И. инж. пр.	Войничев	ЖС		
И. инж. пр.	Авдеев	ЖС		

Калибратор В. Ф. Филиппова

Цив. № подл. Подл. и дата Взам. цив. № Цив. № докум. Подл. и дата

Серия 5.900-3

Формат	Загл.	Лист	Обозначение	Наименование	Кол. на исполн. ТМ 93.02.00 -								Примечание	
					-	01	02	03	04	05	06	07		08
				<u>Документация</u>										
А3			ТМ 93.02.00.СБ	Сборочный чертеж	X	X	X	X	X	X	X	X	X	
				<u>Детали</u>										
А4	1		ТМ 93.02.01	Полуфланец	1									
			-01	Полуфланец		1								
			-02	Полуфланец			1							
			-03	Полуфланец				1						
			-04	Полуфланец					1					
			-05	Полуфланец						1				
			-06	Полуфланец							1			
			-07	Полуфланец								1		
			-08	Полуфланец									1	

Исполнения 09...17-см. листы 3, 4

Цив. лист	№ докум.	Подл.	Дата
Разработ.	Рубинский	И.С.	11-51
Проб.	Костелюк	И.С.	11-51
Рук. в.	Смирнов	С.С.	11-51
Н. контр.	Вайнгейн	С.С.	11-51
Утв.	Абдеев	М.С.	11-51

ТМ 93.02.00

Грунбукас

Лист	Лист	Листов
11	1	4

Регистр сср
СОЮЗВОДОКАНАЛПРОЕКТ
г. Москва

Копировал Гольденбаум

Формат А4

Цив. № подл. Подл. и дата Взам. цив. № Цив. № докум. Подл. и дата

Серия 5.900-3

Формат	Загл.	Лист	Обозначение	Наименование	Кол. на исполн. ТМ 93.02.00 -								Примечание	
					-	01	02	03	04	05	06	07		08
А4	2		ТМ 93.02.02	Полубочайка	1									
			-01	Полубочайка		1								
			-02	Полубочайка			1							
			-03	Полубочайка				1						
			-04	Полубочайка					1					
			-05	Полубочайка						1				
			-06	Полубочайка							1			
			-07	Полубочайка								1		
			-08	Полубочайка									1	
А4	3		ТМ 93.02.03	Полукольцо	1									
			-01	Полукольцо		1								
			-02	Полукольцо			1							
			-03	Полукольцо				1						
			-04	Полукольцо					1					
			-05	Полукольцо						1				
			-06	Полукольцо							1			
			-07	Полукольцо								1		
			-08	Полукольцо									1	

Цив. лист	№ докум.	Подл.	Дата
-----------	----------	-------	------

ТМ 93.02.00

Лист
2

Копировал Гольденбаум

Формат А4

Цифр. № подл. Подл. и дата. Взам. инв. №. Цифр. № подл. Подл. и дата.

Серия 5 900-3

Формат	Зона	Лист	Обозначение	Наименование	Кол. на исп. ТМ 93 02 00-							Примечание						
					09	10	11	12	13	14	15		16	17				
				<u>Документация</u>														
А3			ТМ 93 02 00 СБ	Сборочный чертеж	X	X	X	X	X	X	X	X	X	X	X	X	X	X
				<u>Детали</u>														
А4	1		ТМ 93 02 01	-09 Полуфланец	1													
				-10 Полуфланец		1												
				-11 Полуфланец			1											
				-12 Полуфланец				1										
				-13 Полуфланец					1									
				-14 Полуфланец						1								
				-15 Полуфланец							1							
				-16 Полуфланец								1						
				-17 Полуфланец									1					

Цифр. № подл. Подл. и дата. Взам. инв. №. Цифр. № подл. Подл. и дата.

ТМ 93 02 00

Лист 3

Копировал Шуляковская

Формат А4

Цифр. № подл. Подл. и дата. Взам. инв. №. Цифр. № подл. Подл. и дата.

Серия 5 900-3

Формат	Зона	Лист	Обозначение	Наименование	Кол. на исп. ТМ 93 02 00-							Примечание						
					09	10	11	12	13	14	15		16	17				
А4	2		ТМ 93 02 02	-09 Полуобечайка	1													
				-10 Полуобечайка		1												
				-11 Полуобечайка			1											
				-12 Полуобечайка				1										
				-13 Полуобечайка					1									
				-14 Полуобечайка						1								
				-15 Полуобечайка							1							
				-16 Полуобечайка								1						
				-17 Полуобечайка									1					
А4	3		ТМ 93 02 03	-09 Полукольцо	1													
				-10 Полукольцо		1												
				-11 Полукольцо			1											
				-12 Полукольцо				1										
				-13 Полукольцо					1									
				-14 Полукольцо						1								
				-15 Полукольцо							1							
				-16 Полукольцо								1						
				-17 Полукольцо									1					

Цифр. № подл. Подл. и дата. Взам. инв. №. Цифр. № подл. Подл. и дата.

ТМ 93 02 00

Лист 4

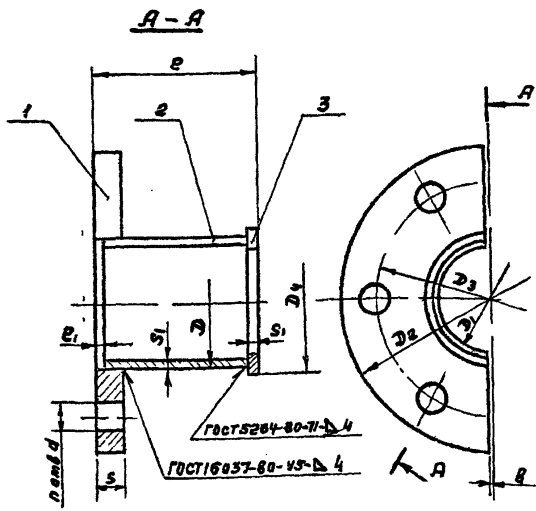
Копировал Шуляковская

Формат А4

71 0262

Т М 93 02 00 СБ

Серия 5 900-3



1 Все размеры, кроме e , справочные
 2. Предельные отклонения размера $\pm \frac{0.14}{2}$

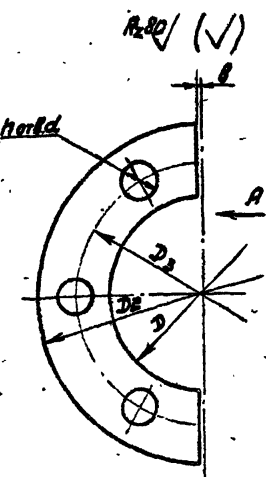
Обозначение грундбоксы	Щитовый сальник	Основные размеры											Масса кг			
		D	D ₁	D ₂	D ₃	D ₄	e	e ₁	S	S ₁	β	n		d		
ТМ 93 02 00	Ду 50	72	59	110	130	84										1,3
-01	Ду 80	102	91	200	160	115										1,8
-02	Ду 100	120	110	220	180	134			6		4	1,5				2,1
-03	Ду 125	145	135	250	210	158								19		2,8
-04	Ду 150	172	162	290	240	184			90				3			3,3
-05	Ду 200	232	222	345	300	242										4,2
-06	Ду 250	292	278	400	360	302										5,3
-07	Ду 300	344	330	450	410	354										6,2
-08	Ду 350	392	382	505	462	404										7,3
-09	Ду 400	440	432	555	510	452			9		6		2			8,4
-10	Ду 500	552	536	690	640	569	95				20		4	24		14,0
-11	Ду 600	652	636	790	740	665							5			17,0
-12	Ду 700	742	726	880	830	755							6			19,0
-13	Ду 800	842	826	1000	940	855	105						3			28,0
-14	Ду 900	942	927	1100	1050	965					24		7	28		31,0
-15	Ду 1000	1042	1027	1200	1135	1055			12		8					39,0
-16	Ду 1200	1242	1228	1400	1335	1265	120				28		4	10	32	46,0
-17	Ду 1400	1442	1429	1600	1535	1455										54,0

Шел Лопов / Подв. и встав. / Шел Лопов / Шел Лопов / Подв. и встав.

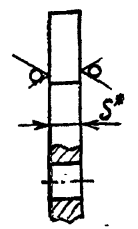
				ТМ 93 02 00 СБ						
Изм.	Лист	№ док-м	Подп.	Дата	Грундбукса Сборочный чертеж		Лист	Масса	Масшт	
Разраб.	Лувинская	С.П.					И	Стр.	—	—
Пров.	Костылева	С.С.					Лист	Листов	4	
Рук. гр.	Смирнов						Госстрой СССР СОЮЗВОДКАНАЛПРОЕКТ			
Инж.пр.	Благов									
И. контр.	Колотков									
Нач. отд.	Явдеев									

TM 93.02.01

Серия 5.900-3



Вид А



Обозначение полуобечайки	Шифр по ГОСТ	Основные размеры								Масса кг
		D	D ₂	D ₃	S	B	l	A	H	
TM93.02.01	Ду 50	74	170	130						0,9
-01	Ду 80	105	200	160						1,3
-02	Ду 100	123	220	180		1,5				1,5
-03	Ду 125	148	250	210					19	2,1
-04	Ду 150	175	280	240	16		3			2,5
-05	Ду 200	235	345	300						3,1
-06	Ду 250	295	400	360						3,4
-07	Ду 300	348	450	410						3,9
-08	Ду 350	395	505	462						4,7
-09	Ду 400	445	555	510						6,5
-10	Ду 500	556	690	640		20		5	24	9,9
-11	Ду 600	656	790	740						11,5
-12	Ду 700	746	890	830				6		12,9
-13	Ду 800	846	1000	940		24	3		28	18,5
-14	Ду 900	946	1100	1050				7		21,6
-15	Ду 1000	1046	1200	1135						27
-16	Ду 1200	1246	1400	1335		28	4		10	31
-17	Ду 1400	1446	1600	1535						37

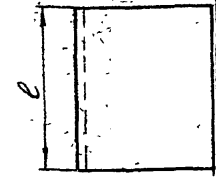
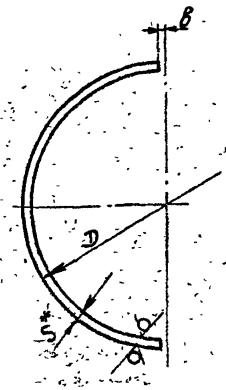
- * размер для справок
- Предельные отклонения размеров: $\pm \frac{IT14}{2}$
- Отверстия размечать по фланцу корпуса сальника TM93.01.04

TM93.02.01

Изм. лист	№ докум.	Подп.	Дата	Полуобечайка	Лист 5-ПН-5 ГОСТ 19903-74 Ст 3 ГОСТ 14637-79
Разработ	Дубинкина	Л.И.Пав	11.79		
Проект	Костелица	Э.В.С	11.79		
Рук.пр.	Смирнов	Л.И.Пав			
И.контр.	Блакоч	Л.И.Пав		Лист 5-ПН-5 ГОСТ 19903-74	ГОСТРОЙ СССР СОЮЗВОДОКАНАЛПРОЕКТ г. Москва
И.контр.	Вайцетейн	Л.И.Пав		Ст 3 ГОСТ 14637-79	
И.контр.	Авдеев	Л.И.Пав			

TM 93.02.02

Серия 5.900-3



Обозначение полуобечайки	Шифр по ГОСТ	Основные размеры						Масса кг	
		D	S	l	B	H	разб.		
TM93.02.02	Ду 50	72						104	0,26
-01	Ду 80	102						151	0,38
-02	Ду 100	120	4	80	1,5			179	0,45
-03	Ду 125	145						218	0,55
-04	Ду 150	172						261	0,66
-05	Ду 200	232						354	0,8
-06	Ду 250	292						445	1,57
-07	Ду 300	344				75		527	1,86
-08	Ду 350	392				2	602	2,12	
-09	Ду 400	448	6				677	2,39	
-10	Ду 500	552		80			853	3,24	
-11	Ду 600	652			90		1010	4,20	
-12	Ду 700	742					1152	4,88	
-13	Ду 800	842			85	3	1303	6,95	
-14	Ду 900	942					1460	7,79	
-15	Ду 1000	1042	8				1615	10,1	
-16	Ду 1200	1242		100	4		1929	12,1	
-17	Ду 1400	1442					2243	14,1	

- * размер для справок
- Предельные отклонения размеров: $\pm \frac{IT14}{2}$
- Допускается изготовление из труб соответствующих размеров, сталь по ГОСТ 380-71 и ГОСТ 1050-74

TM93.02.02

Изм. лист	№ докум.	Подп.	Дата	Полуобечайка	Лист 5-ПН-5 ГОСТ 19903-74 Ст 3 ГОСТ 14637-79
Разработ	Дубинкина	Л.И.Пав	11.79		
Проект	Костелица	Э.В.С	11.79		
Рук.пр.	Смирнов	Л.И.Пав			
И.контр.	Блакоч	Л.И.Пав		Лист 5-ПН-5 ГОСТ 19903-74	ГОСТРОЙ СССР СОЮЗВОДОКАНАЛПРОЕКТ г. Москва
И.контр.	Вайцетейн	Л.И.Пав		Ст 3 ГОСТ 14637-79	
И.контр.	Авдеев	Л.И.Пав			

И.контр. Авдеев

И.контр. Авдеев

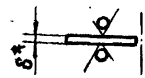
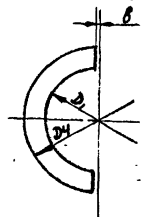
Копиролер С.И.Иванова

Копиролер С.И.Иванова 1985 20

Серия 5.900-3

TM93.02.03

R_a 80 ✓ (✓)



Обозначение полукольца	Шифр сорта	Основные размеры				Масса кг
		Д _в	Д _у	З	Б	
TM93.02.03	Ду 50	59	84	1,5	4	0,04
-01	Ду 80	91	115			0,06
-02	Ду 100	110	134			0,07
-03	Ду 125	135	158			0,08
-04	Ду 150	162	184			0,09
-05	Ду 200	222	242			0,11
-06	Ду 250	278	302			0,25
-07	Ду 300	330	354			0,30
-08	Ду 350	382	404	2	6	0,32
-09	Ду 400	432	452			0,33
-10	Ду 500	536	565	3	8	0,59
-11	Ду 600	636	655			0,69
-12	Ду 700	726	755			0,79
-13	Ду 800	826	855	4	10	1,20
-14	Ду 900	927	955			1,30
-15	Ду 1000	1027	1055	4	12	1,45
-16	Ду 1200	1228	1255			1,65
-17	Ду 1400	1429	1455			1,82

1.* Размер для справок.

2. Предельные отклонения размеров ± IT/4
2

TM93.02.03

Полукольцо

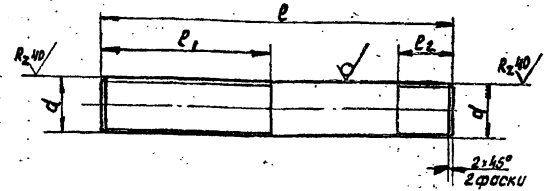
Шифр докум.	Подп.	Дата
Разраб. Дудинская		
Проб. Костельцова		
Рис. эц. Спичков		
Личн. пр. Блоков		
Н. контр. Вострогайн		
Исполн. Абраев		

Лист 5 лн-в ГОСТ 19903-74
Ст 3 ГОСТ 14637-79

Лит. Масса Масштаб
и см. табл. —
Лист листов в 1
Госстрой СССР
СОНЗВОДОКАНДАНПРОЕКТ
г. Москва

TM93.00.01

R_a 80 ✓ (✓)



Серия 5.900-3

Обозначение шпильки	Шифр сорта	Основные размеры				Масса кг
		d	e	e ₁	e ₂	
TM93.00.01	Ду 50...350	M16-6g	105	60	16	0,17
-01	Ду 400...700	M20-6g	120	75	20	0,30
-02	Ду 800,900	M24-6g	125	80	24	0,45
-03	Ду 1000,1400	M27-6g	145	85	27	0,65

1. Неуказанные предельные отклонения размеров: ± IT/4
2

2. Покрытие: ц 15.хр

TM93.00.01

Шпилька

Шифр докум.	Подп.	Дата
Разраб. Дудинская		
Проб. Костельцова		
Рис. эц. Спичков		
Личн. пр. Блоков		
Н. контр. Вострогайн		
Исполн. Абраев		

Круг 8-д ГОСТ 2590-71
Ст 3 ГОСТ 535-79

Лит. Масса Масштаб
и см. табл. —
Лист листов в 1
Госстрой СССР
СОНЗВОДОКАНАНПРОЕКТ
г. Москва

Копировано по лицензии ТУ 171/ 21 ФОРМАТА

Изм. № п/д, Подп. и дата Взам. инв. № Изм. № п/д, Подп. и дата

Серия 5.900-3

Формат Зона	Лист	Обозначение	Наименование	Кол. на исполн. ТМ 94.00.00-								Примечание		
				-	01	02	03	04	05	06	07		08	
			<u>Документация</u>											
43		ТМ 94.00.00 СБ	Сборочный чертеж											
44		ТМ 93... 96 Д	Технические указания											
			<u>Сборочные единицы</u>											
43	1	ТМ 94.01.00	Корпус	1										
		-01	Корпус		1									
		-02	Корпус			1								
		-03	Корпус				1							
		-04	Корпус					1						
		-05	Корпус						1					
		-06	Корпус							1				
		-07	Корпус								1			
		-08	Корпус									1		

ТМ 94.00.00

Изм. лист	№ докум.	Подп.	Дата	Лист	Лист	Листов
Разраб.	Дубинский	Жуков		11	1	6
Проб.	Кострицкий	В.И.	VI.84	Госстроя СССР		
Рис. др.	Смирнов			СОИЗВОДИТЕЛЬНЫЙ ПРОЕКТ		
И. контр.	Вайнштейн	Белый		г. Москва		
Чтв.	Львов			Формат А4		

Исполнения 02... 17-см. листы 4, 5, 6

Сальники ножовные
Ду 50... 1400 L=300

Копирова Голденваун

Изм. № п/д, Подп. и дата Взам. инв. № Изм. № п/д, Подп. и дата

Серия 5.900-3

Формат Зона	Лист	Обозначение	Наименование	Кол. на исполн. ТМ 94.00.00-								Примечание		
				-	01	02	03	04	05	06	07		08	
43	2	ТМ 93.02.00	Грундбука	2										
		-01	Грундбука		2									
		-02	Грундбука			2								
		-03	Грундбука				2							
		-04	Грундбука					2						
		-05	Грундбука						2					
		-06	Грундбука							2				
		-07	Грундбука								2			
		-08	Грундбука									2		
			<u>Детали</u>											
44	3	ТМ 93.00.01	Шпилька М16	6	6	6	6	6	6	6	6	6	6	6

ТМ 94.00.00

Изм. лист	№ докум.	Подп.	Дата	Лист	Лист	Листов
				2	2	2

Копирова Голденваун

Изм № подл.		Подп и дата		Взам изв №		Изм № дубл		Подп и дата		Серия 5 900-3												
Формат	Зона	Лист	Обозначение	Наименование	Кол на испан. ТМ 94 00 00-										Примечание							
					—	01	02	03	04	05	06	07	08	09								
			<u>Стандартные изделия</u>																			
		4	Гайка М16-6Н5 0115	Гайка М16-6Н5 0115																		
		5	Шайба 16 02 Сг3 0115	Шайба 16 02 Сг3 0115	6	6	6	6	6	6	6	6	6	6	6	6	6					
			ГОСТ 14371-78	ГОСТ 14371-78	6	6	6	6	6	6	6	6	6	6	6	6	6					
			<u>Материалы</u>																			
		6	Набивка однослойного плетения ГОСТ 5152-77	Набивка однослойного плетения ГОСТ 5152-77																		Кол на испан. ванн в кг
			марки ХБС 14	марки ХБС 14	0,03	0,05	0,06	0,07	0,08	0,09												Для питьевой воды
			марки АП 14	марки АП 14	0,07	0,11	0,14	0,15	0,18	0,21												Для промышленной воды
			марки ХБС 16	марки ХБС 16							0,16	0,19	0,22	0,24								Для питьевой воды
			марки АП 16	марки АП 16							0,36	0,43	0,49	0,54								Для промышленной воды
			Шнур 1М 14 ГОСТ 8467-75	Шнур 1М 14 ГОСТ 8467-75	0,14	0,22	0,28	0,31	0,36	0,42												
			Шнур 1М 16 ГОСТ 8467-79	Шнур 1М 16 ГОСТ 8467-79							0,72	0,87	0,98	1,08								
										ТМ 94 00 00										Лист		
																				3		

Изм Лист № докум Подп Дата
 Аалировал Шуляковская формат А4

Изм № подл.		Подп и дата		Взам изв №		Изм № дубл		Подп и дата		Серия 5 900-3												
Формат	Зона	Лист	Обозначение	Наименование	Кол на испан. ТМ 94 00 00-										Примечание							
					09	10	11	12	13	14	15	16	17									
			<u>Документация</u>																			
		А3	ТМ 94 00 00 С	Сборочный чертеж	×	×	×	×	×	×	×	×	×	×	×	×						
		А4	ТМ 93 96 Д	Технические указания	×	×	×	×	×	×	×	×	×	×	×	×						
				Сборочные единицы																		
		А4	1 ТМ 94 01 00	-09 Корпус	1																	
				-10 Корпус		1																
				-11 Корпус			1															
				-12 Корпус				1														
				-13 Корпус					1													
				-14 Корпус						1												
				-15 Корпус							1											
				-16 Корпус								1										
				-17 Корпус									1									
										ТМ 94 00 00										Лист		
																				4		

Изм Лист № докум Подп Дата
 Шуляковская формат А4

Шифр № документа		Подп и дата		Взаимный № шифр № документа		Подп и дата		Серия 5.900-3											
Формат	Зачем	Лист	Обозначение	Наименование	Кол на исполн										ТМ 94 00 00-	Примечание			
					09	10	11	12	13	14	15	16	17						
А4	2		ТМ 93 02 00 - 09	Грундбукса	2														
			-10	Грундбукса		2													
			-11	Грундбукса			2												
			-12	Грундбукса				2											
			-13	Грундбукса					2										
			-14	Грундбукса						2									
			-15	Грундбукса							2								
			-16	Грундбукса								2							
			-17	Грундбукса									2						
				<u>Детали</u>															
А4	3		ТМ 93 00 01 - 01	Шпилька М20	8	10	10	12											
			- 02	Шпилька М24					12	14									
			- 03	Шпилька М27							14	20	20						

ТМ 94 00 00 Лист 5

Шифр Лист № документа Подп Дата
Копировал Шуляковская формат А4

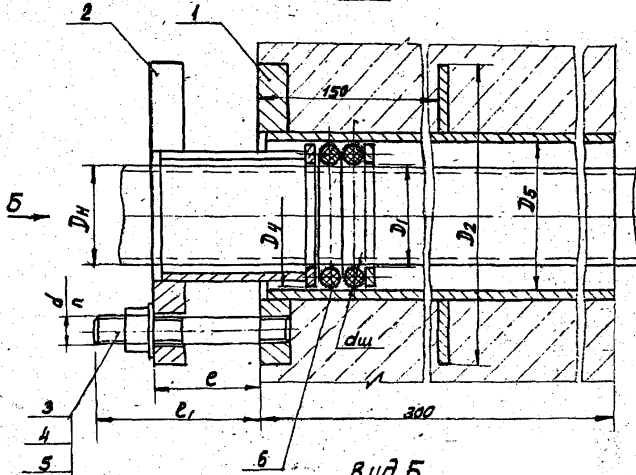
Шифр № документа		Подп и дата		Взаимный № шифр № документа		Подп и дата		Серия 5.900-3											
Формат	Зачем	Лист	Обозначение	Наименование	Кол на исполн										ТМ 94 00 00-	Примечание			
					09	10	11	12	13	14	15	16	17						
				<u>Стандартные изделия</u>															
	4		Гайки ГОСТ 5915-70																
			М20-ВН 5 0115	8	10	10	12												
			М24-ВН 5 0115					12	14										
			М27-ВН 5 0115								14	20	20						
	5		Шайбы ГОСТ 11371-78																
			20 02 Ст 3 0115	8	10	10	12												
			24 02 Ст 3 0115					12	14										
			27 02 Ст 3 0115								14	20	20						
				<u>Материалы</u>															
	6		Набивка однослойного плетения ГОСТ 5152-77																
			Марки ХБС 20	0,48	0,82	0,92	1,04	1,16	1,7	2,0	2,3							Для питьевой воды	
			Марки ЛП 20	1,04	1,85	2,06	2,34	2,6	3,8	4,5	5,2							Для промышленной воды	
			Шнур МФ20 ГОСТ 6467-79	2,1	3,7	4,1	4,7	5,2	7,8	9,1	10,5								

ТМ 94 00 00 Лист 6

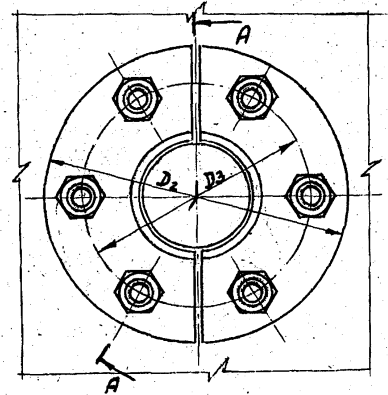
Шифр Лист № документа Подп Дата
Копировал Шуляковская формат А4

9000 00 16 W L

A-A



Вид Б



Серия 5.900-3

Указ. № докум. Изм. и дата. Взам. инв. №. Шифр экз. Инв. и дата

Обозначение сальника	Шифр сальника	Dн	Основные размеры					D	B	L	d	Dк	Длина шупра по п. 6, мм	Масса нетто, кг
			D1	D2	D3	D4	D5							
ТМ94.00.00	Ду 50	57	59	170	130	84	87	90	6	M16	14	0,5	8,8	
-01	Ду 80	89	91	200	160	115	119							
-02	Ду 100	108	110	220	180	134	138							
-03	Ду 125	133	135	260	210	158	162							
-04	Ду 150	159	162	290	240	184	188							
-05	Ду 200	219	222	345	300	242	246							
-06	Ду 250	273	278	400	360	302	306							
-07	Ду 300	325	330	450	410	354	358							
-08	Ду 350	377	382	505	462	405	410							
-09	Ду 400	426	432	555	510	452	458							
-10	Ду 500	530	536	690	640	565	572							
-11	Ду 600	630	636	790	740	665	672							
-12	Ду 700	720	725	880	830	755	762							
-13	Ду 800	820	826	1000	940	855	862							
-14	Ду 900	920	927	1100	1050	955	962							
-15	Ду 1000	1020	1027	1200	1135	1055	1062							
-16	Ду 1200	1220	1228	1400	1335	1255	1262							
-17	Ду 1400	1420	1429	1600	1535	1455	1462							

Размеры для справок

ТМ94.00.00 СБ						Лист	Масса	Масштаб
Изм. №	№ докум.	Повл.	Дата	Сальники нажимные Ду 50... 1400 L=300		и	ст. табл.	—
Разраб.	Дубинская	Проф.	Костенцова	Сварочный чертёк		лист	листок	
Ак. гр.	Смирнов	Исполн.	Викторова			Госстрой СССР		
Исполн.	Викторова	Проф.	Блажков			СНОВОВОДОКАНАЛПРОЕКТ		
Изд. от	Авдеев	Проф.				г. Москва		

С.И. Давыдов 1981/25

Шифр № подл. Подп. и дата Взам. инв. № Инв. № дубл. Подп. и дата

Серия 5.900-3

Формат Зона	Лист	Обозначение	Наименование	Кол. на исполн. ТМ 94.01.00							Примечание	
				-	01	02	03	04	05	06		07
			Документация									
A3		ТМ 94.01.00 СБ	Сборочный чертеж	X	X	X	X	X	X	X		
			Детали									
M4	1	ТМ 94.01.01	Обечайка	1								
		-01	Обечайка	1								
		-02	Обечайка		1							
		-03	Обечайка			1						
		-04	Обечайка				1					
		-05	Обечайка					1				
		-06	Обечайка						1			
		-07	Обечайка							1		

Исполнение 08...17 - см лист 4,5,6

Изм	Лист	№ докум.	Подп.	Дата
Разраб.	Вульфинская	К.М.004		
Проб.	Костянецов	Э.С.	И.Р.4	
Рис.вр.	Смирнов			
И.Костя. Водяницкий				
Этв.	Авдеев			

ТМ 94.01.00

Корпус

Лист	Лист	Листов
1	1	6
Госстроя СССР СОЮЗВОДМАШИНПРОЕКТ 2 Москва		

Копировал Гольденбаум

Формат А4

Шифр № подл. Подп. и дата Взам. инв. № Инв. № дубл. Подп. и дата

Серия 5.900-3

Формат Зона	Лист	Обозначение	Наименование	Кол. на исполн. ТМ 94.01.00							Примечание	
				-	01	02	03	04	05	06		07
A4	2	ТМ 93.01.02	Ребра	1								
		-01	Ребра		1							
		-02	Ребра			1						
		-03	Ребра				1					
		-04	Ребра					1				
		-05	Ребра						1			
		-06	Ребра							1		
		-07	Ребра								1	
A4	3	ТМ 93.01.03	Кольцо	1								
		-01	Кольцо	1								
		-02	Кольцо		1							
		-03	Кольцо			1						
		-04	Кольцо				1					
		-05	Кольцо					1				
		-06	Кольцо						1			
		-07	Кольцо							1		

Изм	Лист	№ докум.	Подп.	Дата
-----	------	----------	-------	------

ТМ 94.01.00

Лист 2

Копировал Гольденбаум

Формат А4

1981 26

Изм. № докум. Подп. и дата
 Изм. инв. № инв. № дубл. Подп. и дата

Серия 5.900-3

Формат З/чг	Лист	Обозначение	Наименование	Кол. на исполн. ТМ 94.01.00-							Примечание	
				01	02	03	04	05	06	07		
А4	4	ТМ 85.01.04	Фланец	1								
		-01	Фланец		1							
		-02	Фланец			1						
		-03	Фланец				1					
		-04	Фланец					1				
		-05	Фланец						1			
		-06	Фланец							1		
		-07	Фланец								1	

Изм. Лист № докум. Подп. Дата
 ТМ 94.01.00 Лист 3

Копировал Шуляковская формат А4

Изм. № докум. Подп. и дата
 Изм. инв. № инв. № дубл. Подп. и дата

Серия 5.900-3

Формат З/чг	Лист	Обозначение	Наименование	Кол. на исполн. ТМ 94.01.00-									Примечание				
				08	09	10	11	12	13	14	15	16		17			
			<u>Документация</u>														
А3		ТМ 94.01.00 СБ	Сборочный чертёж	×	×	×	×	×	×	×	×	×	×	×	×	×	×
			<u>Детали</u>														
А4	1	ТМ 94.01.01	-08 Обечайка	1													
			-09 Обечайка	1													
			-10 Обечайка		1												
			-11 Обечайка			1											
			-12 Обечайка				1										
			-13 Обечайка					1									
			-14 Обечайка						1								
			-15 Обечайка							1							
			-16 Обечайка								1						
			-17 Обечайка									1					

Изм. Лист № докум. Подп. Дата
 ТМ 94.01.00 Лист 4

Копировала Шуляковская формат А4

ИВ № подл. Подп. и дата. Взам. инв. №. ИВ № подл. Подп. и дата.

Серия 5.900-3

Формат	Зона	Лист	Обозначение	Наименование	Кол. на исполн. ТМ 94.01.00-											Примечание				
					08	09	10	11	12	13	14	15	16	17						
А4	2	ТМ 93.01.02	- 08	Ребра	1															
			- 09	Ребра		1														
			- 10	Ребра			1													
			- 11	Ребра				1												
			- 12	Ребра					1											
			- 13	Ребра							1									
			- 14	Ребра								1								
			- 15	Ребра									1							
			- 16	Ребра										1						
А4	3	ТМ 93.01.03	- 08	Кольцо	1															
			- 09	Кольцо		1														
			- 10	Кольцо			1													
			- 11	Кольцо				1												
			- 12	Кольцо					1											
			- 13	Кольцо						1										
			- 14	Кольцо							1									
- 15	Кольцо								1											
			- 17	Ребра												1				

ИВ № подл. Подп. и дата.

ТМ 94.01.00

Лист

5

Калибрвал Шуляковская

Формат А4

ИВ № подл. Подп. и дата. Взам. инв. №. ИВ № подл. Подп. и дата.

Серия 5.900-3

Формат	Зона	Лист	Обозначение	Наименование	Кол. на исполн. ТМ 94.01.00-											Примечание			
					08	09	10	11	12	13	14	15	16	17					
А4	3	ТМ 93.01.03	- 16	Кольцо											1				
			- 17	Кольцо													1		
А4	4	ТМ 93.01.04	- 08	Фланец	1														
			- 09	Фланец		1													
			- 10	Фланец			1												
			- 11	Фланец				1											
			- 12	Фланец					1										
			- 13	Фланец						1									
			- 14	Фланец							1								
			- 15	Фланец								1							
			- 16	Фланец									1						
			- 17	Фланец												1			

ИВ № подл. Подп. и дата.

ТМ 94.01.00

Лист

6

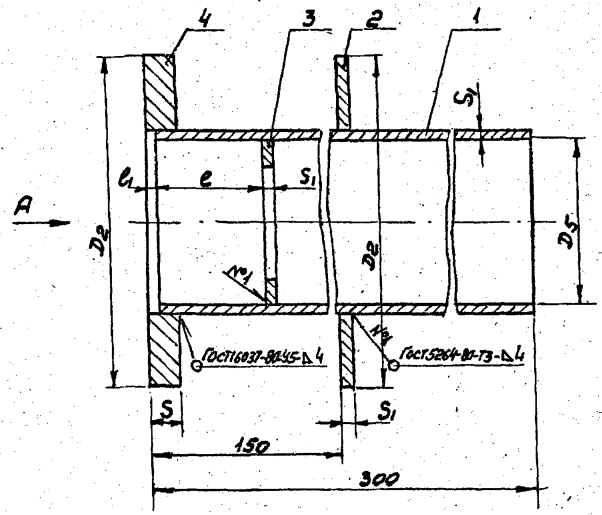
Калибрвал Шуляковская

Формат А4

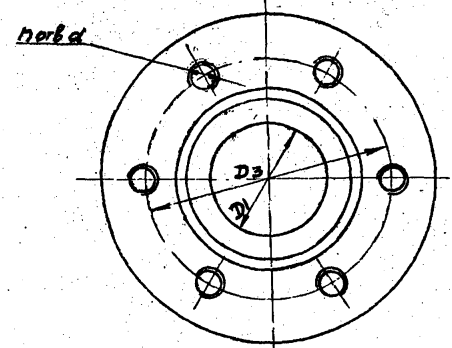
1115-28

TM 94.01.00.C6

Серия 5.900-3



Вид А



1. Предельные отклонения размеров: ± 0.14
2. Все размеры, кроме 150, e, r, справочные

Обозначение корпуса	Шифр салыныкы	Основные размеры										Масса, кг
		D ₁	D ₂	D ₃	D ₅	r	r ₁	r ₂	r ₃	r ₄	d	
TM 94.01.00	Ду 50	59	170	130	87							5,0
-01	Ду 80	91	200	160	119							6,6
-02	Ду 100	110	220	180	138	55	5		4			7,5
-03	Ду 125	135	260	210	162							9,6
-04	Ду 150	162	290	240	188			16		6	m16	11,5
-05	Ду 200	222	345	300	246							14,0
-06	Ду 250	278	400	360	306							22,0
-07	Ду 300	330	450	410	359							25,0
-08	Ду 350	382	505	462	410	62						29,0
-09	Ду 400	432	555	510	458		8		6	8		34,0
-10	Ду 500	536	690	640	572	72		20		10	M20	47,5
-11	Ду 600	636	780	740	672	92						55,0
-12	Ду 700	726	880	830	762							62,0
-13	Ду 800	826	1000	940	862	88		24			M24	96,0
-14	Ду 900	927	1100	1050	962					14		106,5
-15	Ду 1000	1027	1200	1135	1062	12		8				123,5
-16	Ду 1200	1228	1400	1335	1262	108		28			M27	145,11
-17	Ду 1400	1429	1600	1535	1462					20		167,0

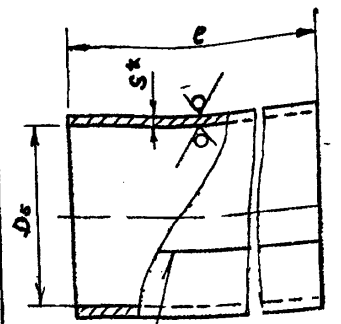
Шифр № изделия, год изд. и дата, наименование и дата, лист и общее количество листов

				TM 94.01.00.C6				
Изм. лист	№ докум.	Лист	Дата	Корпус		Лист	Масштаб	Масштаб
Разработ.	Д.И.И.И.И.	В.И.И.И.	И.И.И.			К	См. табл.	—
Проект.	Костылева	В.С.	И.И.	Сборочный чертеж		Лист	Листов	1
Рис. вв.	Смирнов	И.	И.И.			Госстрой СССР		
Инженер	Блок	И.	И.И.	СОВЗВОДКА НА ПРОЕКТ		г. Москва		
И.контр.	Войничев	И.	И.И.					
Нач. отд.	Авдеев	И.	И.И.					

Серия 5.900-3

10 Ю 46 W L

Rz 160 (✓)



ГОСТ 5264-80 с8

- 1* Размеры для справок
- 2 Предельные отклонения размеров $\pm \frac{IT 17}{2}$
- 3 Допускается изготовление из труб соответствующих размеров, сталь по ГОСТ 380-71 и ГОСТ-1050-74

Обозначение обечайки	Шифр сальника	Основные размеры			L разб	Масса кг
		Ds	e	S		
ТМ94 01 01	Ду 50	87	295	4	285	2,6
01	Ду 80	110			386	3,6
-02	Ду 100	138			445	4,1
-03	Ду 125	162			521	4,8
-04	Ду 150	188			602	5,6
-05	Ду 200	246			785	7,3
-06	Ду 250	306			979	13,9
-07	Ду 300	358			1142	15,7
-08	Ду 350	410			1306	18,0
-09	Ду 400	458			1456	20,0
-10	Ду 500	572	292	6	1814	25,0
-11	Ду 600	672			2128	29,3
-12	Ду 700	762			2411	33,2
-13	Ду 800	862			2731	49,4
-14	Ду 900	962			3045	55,1
-15	Ду 1000	1062			3359	60,8
-16	Ду 1200	1262			3987	72,1
-17	Ду 1400	1462			4615	83,5

ТМ 94 01 01

Обечайка

Изм	Лист	№ докум	Подп	Дата
Разр	Дубинская	С.И.	С.И.	11.84
Пров	Костельцев	С.И.	С.И.	11.84
Рук зр	Смирнов	С.И.	С.И.	
Ил инж	Блоков	С.И.	С.И.	
Ил инж	Валителев	С.И.	С.И.	
Нач отд	Авдеев	С.И.	С.И.	

Лист Б-ПН-5 ГОСТ 19903 74
Ст 3 ГОСТ 14637-79

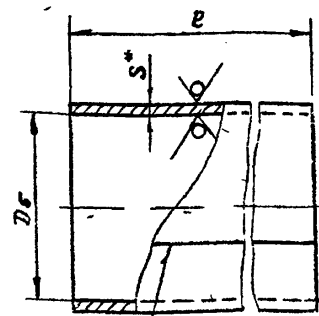
Лист	Масса	Листов
И	См табл.	—
Листов 1		

Копировал Гольденбаум Формат А4

Серия 5.900-3

10 Ю 96 W L

Rz 160 (✓)



ГОСТ 5264-80 с8

- 1* Размер для справок
- 2 Предельные отклонения размеров $\pm \frac{IT 17}{2}$
- 3 Допускается изготовление из труб соответствующих размеров, сталь по ГОСТ 380 71 и ГОСТ 1050-74

Обозначение обечайки	Шифр сальника	Основные размеры			L разб	Масса кг
		Ds	e	S		
ТМ 95 01 01	Ду 50	87	495	4	285	4,4
-01	Ду 80	119			386	6,6
-02	Ду 100	138			445	6,9
-03	Ду 125	162			521	8,1
-04	Ду 150	188			602	9,4
-05	Ду 200	246			785	12,2
-06	Ду 250	306			979	22,7
-07	Ду 300	358			1142	26,5
-08	Ду 350	410			1306	30,3
-09	Ду 400	458			1456	33,7
-10	Ду 500	572	492	6	1814	42,0
-11	Ду 600	672			2128	49,3
-12	Ду 700	762			2411	55,8
-13	Ду 800	862			2731	83,7
-14	Ду 900	962			3045	93,3
-15	Ду 1000	1062			3359	103
-16	Ду 1200	1262			3987	122
-17	Ду 1400	1462			4615	142

ТМ 95 01 01

Обечайка

Изм	Лист	№ докум	Подп	Дата
Разр	Дубинская	С.И.	С.И.	11.84
Пров	Костельцев	С.И.	С.И.	11.84
Рук зр	Смирнов	С.И.	С.И.	
Ил инж	Блоков	С.И.	С.И.	
Ил инж	Валителев	С.И.	С.И.	
Нач отд	Авдеев	С.И.	С.И.	

Лист Б-ПН-5 ГОСТ 19903 74
Ст 3 ГОСТ 14637-79

Лист	Масса	Листов
И	См табл.	—
Листов 1		

Копировал Гольденбаум 11/85 30 Формат А4

Инв. № подл.		Подпись и дата		Экз. инв. №		Инв. № з/бд.		Подп. и дата		Серия 5.900-3								
Формат докум.	Лист	Обозначение	Наименование	Кол. на исполн.								ТМ 95.00.00-	Примечание					
				01	02	03	04	05	06	07	08							
			<u>Документация</u>															
А3		ТМ 95.00.00 СБ	Сборочный чертеж	×	×	×	×	×	×	×	×	×	×	×	×			
А4		ТМ 93...96 Д	Технические указания Сборочные единицы	×	×	×	×	×	×	×	×	×	×	×	×			
А4	1	ТМ 95.01.00	Корпус	1														
		-01	Корпус	1														
		-02	Корпус		1													
		-03	Корпус			1												
		-04	Корпус				1											
		-05	Корпус					1										
		-06	Корпус						1									
		-07	Корпус							1								
		-08	Корпус									1						

Исполнения 09...17 - см. листы 4, 5, 6

ТМ 95.00.00

Изм.	Лист	№ докум.	Подп.	Дата

Сальники нажимные
Ду 50... 1400 L=500

Лит. Лист Листов
И 1 1 5
Госстрой СССР
СНОВВОДОКАНАЛПРОЕКТ
Г. МОСКВА

Копировал: Шупляковская
формат А4

Инв. № подл.		Подпись и дата		Экз. инв. №		Инв. № з/бд.		Подп. и дата		Серия 5.900-3								
Формат докум.	Лист	Обозначение	Наименование	Кол. на исполн.								ТМ 95.00.00-	Примечание					
				01	02	03	04	05	06	07	08							
А4	2	ТМ 93.02.00	Грундбукса	2														
		-01	Грундбукса		2													
		-02	Грундбукса			2												
		-03	Грундбукса				2											
		-04	Грундбукса					2										
		-05	Грундбукса						2									
		-06	Грундбукса							2								
		-07	Грундбукса								2							
		-08	Грундбукса									2						
			<u>детали</u>															
А4	3	ТМ 93.00.01	Шпилька М16	6	6	6	6	6	6	6	6	6	6	6	6			

ТМ 95.00.00

Изм.	Лист	№ докум.	Подп.	Дата

Копировал: Шупляковская
формат А4

Изм. № подл. Подп. и дата

Серия 5.900-3

Формат Зона Лист	Обозначение	Наименование	Кол. на исполн. ТМ 95.00.00-									Примечание	
			01	02	03	04	05	06	07	08	09		
		<u>Стандартные изделия</u>											
4		Гайка М16-0Н5.045 ГОСТ 5915-70	6	6	6	6	6	6	6	6	6	6	
5		Шайба 16.02 Ст3.0115 ГОСТ 11371-78	6	6	6	6	6	6	6	6	6	6	
		<u>Материалы</u>											
6		Набивка однослойного плетения ГОСТ 5152-77											Кол. на исполн. дано в кг
		марки ХБС 14	0.03	0.05	0.06	0.07	0.08	0.09					Для питьевой воды
		марки ЛП 14	0.07	0.11	0.14	0.15	0.18	0.21					Для промышленной воды
		марки ХБС 16							0.46	0.19	0.22	0.24	Для питьевой воды
		марки ЛП 16							0.56	0.45	0.49	0.54	Для промышленной воды
		Шнур 1Мφ14 ГОСТ 6467-79	0.14	0.22	0.28	0.31	0.36	0.42					
		Шнур 1Мφ16 ГОСТ 6467-79							0.72	0.87	0.98	1.08	

Изм. № подл. Подп. и дата

ТМ 95.00.00

Лист 3

Капировал Шуляковская формат А4

Изм. № подл. Подп. и дата

Серия 5.900-3

Формат Зона Лист	Обозначение	Наименование	Кол. на исполн. ТМ 95.00.00-									Примечание	
			09	10	11	12	13	14	15	16	17		
		<u>Документация</u>											
А3	ТМ-95.00.00 СБ	Сборочный чертеж	×	×	×	×	×	×	×	×	×	×	
А4	ТМ 93... 96 Д	Технические указания Сборочные единицы	×	×	×	×	×	×	×	×	×	×	
А4	1 ТМ 95.01.00 - 09	Корпус	1										
	- 10	Корпус		1									
	- 11	Корпус			1								
	- 12	Корпус				1							
	- 13	Корпус					1						
	- 14	Корпус						1					
	- 15	Корпус							1				
	- 16	Корпус								1			
	- 17	Корпус									1		

Изм. № подл. Подп. и дата

ТМ 95.00.00

Лист 4

Капировал Шуляковская формат А4

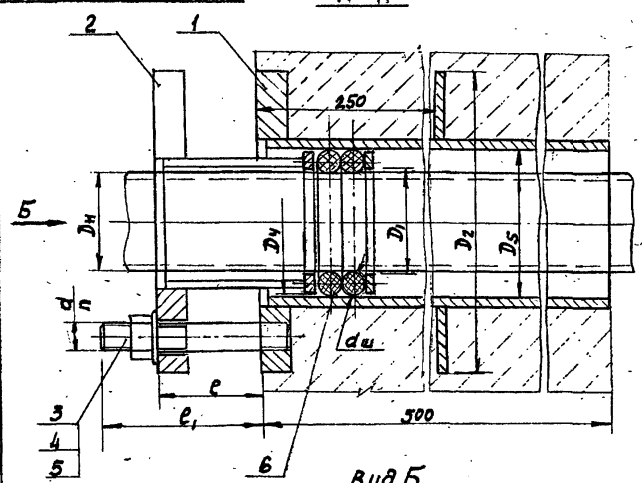
Инв. № подл.		Подп. и дата		Взам. инв. №		Инв. № дубл.		Подп. и дата		Серия 5.900-3										
Формат	Загл.	Лист	Обозначение	Наименование	Кол. на исполн. ТМ 95.00.00-										Примечание					
					09	10	11	12	13	14	15	16	17							
Аз	2	ТМ 93.02.00	-09	Грундбука	2															
			-10	Грундбука		2														
			-11	Грундбука			2													
			-12	Грундбука				2												
			-13	Грундбука					2											
			-14	Грундбука						2										
			-15	Грундбука								2								
			-16	Грундбука									2							
			-17	Грундбука										2						
				<u>Детали</u>																
Ав	3	ТМ 93.00.01	-01	Шпилька М20	8	10	10	12												
			-02	Шпилька М24					12	14										
			-03	Шпилька М27							14	20	20							
								ТМ 95.00.00										Лист 5		

Инв. № подл.		Подп. и дата		Взам. инв. №		Инв. № дубл.		Подп. и дата		Серия 5.900-3										
Формат	Загл.	Лист	Обозначение	Наименование	Кол. на исполн. ТМ 95.00.00-										Примечание					
					09	10	11	12	13	14	15	16	17							
				<u>Стандартные изделия</u>																
4			Гайки ГОСТ 5915-70																	
			М20 - 6H. 5. 0 115		8	10	10	12												
			М24 - 6H. 5. 0 115						12	14										
			М27 - 6H. 5. 0 115								14	20	20							
5			Шайбы ГОСТ 1371-78																	
			20.02. Ст 3. 0 115		8	10	10	12												
			24.02. Ст 3. 0 115						12	14										
			27.02. Ст 3. 0 115								14	20	20							
				<u>Материалы</u>																
6			Набивка односплошной пленки ГОСТ 5152-77																	
			марки ХБС 20		0,46	0,82	0,92	1,04	1,16	1,7	2,0	2,3								
			марки ЛП 20		1,04	1,83	2,06	2,34	2,6	3,8	4,5	5,2								
			Шнур 1МФ20 ГОСТ 6467-79		2,1	3,7	4,1	4,7	5,2	7,6	9,1	10,5								
								ТМ 95.00.00										Лист 6		

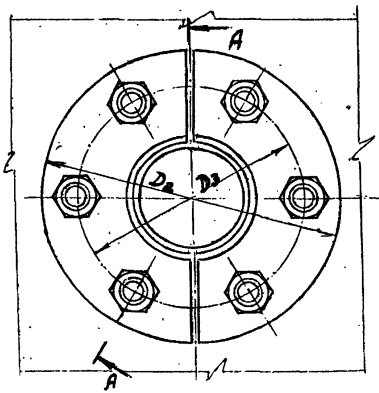
2015 23

ТМ95.00.00 СБ

A-A



Вид Б



Серия 5.900-3

Изм. №, подп., подпр. и дата. Взам. инв. № (для подпр. подп. и дата)

Обозначение сальника	Ищфр сальника	D _н	Основные размеры					e	p	n	d	d _ш	Длина шпур металла, мм	Масса, кг
			D ₁	D ₂	D ₃	D ₄	D ₅							
ТМ9500.00	Ду 50	57	59	170	130	84	87	90	6	M16	14		0,5	11,0
-01	Ду 80	89	91	200	160	115	119						0,8	14,0
-02	Ду 100	108	110	220	180	134	138						1,0	16,0
-03	Ду 125	133	135	260	210	153	152						1,1	20,0
-04	Ду 150	159	162	290	240	184	188						1,3	23,0
-05	Ду 200	219	222	345	300	242	246						1,5	28,5
-06	Ду 250	273	278	400	360	302	306						2,0	43,0
-07	Ду 300	325	330	450	410	354	358						2,4	49,5
-08	Ду 350	377	382	505	462	405	410						2,7	57,5
-09	Ду 400	426	432	555	510	452	458						3,0	70,0
-10	Ду 500	530	536	630	640	565	572						3,7	96,0
-11	Ду 600	630	636	790	740	665	672						6,5	113,0
-12	Ду 700	720	726	880	830	755	762						7,3	127,0
-13	Ду 800	820	826	1000	940	855	862						8,3	193,0
-14	Ду 900	920	927	1100	1050	955	962						9,2	275,0
-15	Ду 1000	1020	1027	1200	1135	1055	1062						13,5	256,0
-16	Ду 1200	1220	1228	1400	1335	1255	1262						16,0	303,0
-17	Ду 1400	1420	1429	1600	1535	1455	1462	18,5	350,0					

Размеры для справок

					ТМ95.00.00 СБ		
Изм. лист	№ докум.	Подп.	Дата	Сальники нажимные	Лит.	Масса	Масштаб
Разработ	Лубимская	И.К.	1981	Ду 50... 1400 L=500	И	см.табл.	-
Провер	Костычева	Е.С.	11.81	Сборочный чертеж	Лист 1 из 1		
Рис. эр.	Сидоров	И.			Госстрой СССР		
Инж.нр.	Блоков	И.			СОНЭВДОКНАПРОЕКТ		
Н.контр.	Вайштейн	Е.С.			г. Москва		
Нач. отд.	Ивеев	И.	11.81				

КОПИРОВАНО 24 апреля 1985 г. Фаб. "Ст. АЗ"

Инв. № листа Подп. и дата Взам.инв.№ Инв.№ докум. Подп. и дата

Серия 5.900-3

Формат	Лист	Лист	Обозначение	Наименование	Кол. на исполн. ТМ 95.01.00-							Примечание		
					-	01	02	03	04	05	06		07	
				Документация										
А3			ТМ 95.01.00 СБ	Сборочный чертёж	X	X	X	X	X	X	X			
				Детали										
А4	1		ТМ 95.01.01	Обечайка	1									
			-01	Обечайка	1									
			-02	Обечайка		1								
			-03	Обечайка			1							
			-04	Обечайка				1						
			-05	Обечайка					1					
			-06	Обечайка						1				
			-07	Обечайка							1			

Исполнение 08...17-см. лист 4, 5, 6

Изм. Лист № докум. Подп. Дата
 Разраб. А.И.Смирнов
 Пров. Катальцева
 Рук. бл. Смирнов
 Н.Копт. Вайнштейн
 Утв. А.В.Авдеев 27.81

ТМ 95.01.00

Корпус

Лит. Лист
 И 1
 Гостроп ССР
 СОЗВОДИЛИ И ПРОЕКТ
 3. Москва

Копировал Галъденбург

Формат А3

Инв. № листа Подп. и дата Взам.инв.№ Инв.№ докум. Подп. и дата

Серия 5.900-3

Формат	Лист	Лист	Обозначение	Наименование	Кол. на исполн. ТМ 95.01.00-							Примечание		
					-	01	02	03	04	05	06		07	
А4	2		ТМ 93.01.02	Ребро	1									
			-01	Ребро		1								
			-02	Ребро			1							
			-03	Ребро				1						
			-04	Ребро					1					
			-05	Ребро						1				
			-06	Ребро							1			
			-07	Ребро								1		
А4	3		ТМ 93.01.03	Кольцо	1									
			-01	Кольцо		1								
			-02	Кольцо			1							
			-03	Кольцо				1						
			-04	Кольцо					1					
			-05	Кольцо						1				
			-06	Кольцо							1			
			-07	Кольцо								1		

Изм. Лист № докум. Подп. Дата

ТМ 95.01.00

Копировал Галъденбург

Формат А3

Лист 2

58 5118

Шиф. № подл. Подп. и дата Взам. шиф. № Шиф. № дубл. Подп. и дата

Серия 5.900-3

Формат Знач	Лист	Обозначение	Наименование	Код на исполн. ТМ 95.04.00-							Примечание	
				01	02	03	04	05	06	07		
4		ТМ 93.04.04	Фланец	1								
		-01	Фланец	1								
		-02	Фланец		1							
		-03	Фланец			1						
		-04	Фланец				1					
		-05	Фланец					1				
		-06	Фланец						1			
		-07	Фланец							1		

Изм. Лист № докум. Подп. Дата ТМ 95.04.00 Лист 3

Копировал Шуляковская

чертежа А4

Шиф. № подл. Подп. и дата Взам. шиф. № Шиф. № дубл. Подп. и дата

Серия 5.900-3

Формат Знач	Лист	Обозначение	Наименование	Код на исполн. ТМ 95.04.00-													Примечание
				08	09	10	11	12	13	14	15	16	17				
			Документация														
А3		ТМ 95.04.00 СБ	Сборочный чертеж	X	X	X	X	X	X	X	X	X	X	X	X	X	X
			Детали														
А4		ТМ 95.04.01	-08 Обечайка	1													
			-09 Обечайка		1												
			-10 Обечайка			1											
			-11 Обечайка				1										
			-12 Обечайка					1									
			-13 Обечайка						1								
			-14 Обечайка							1							
			-15 Обечайка								1						
			-16 Обечайка									1					
			-17 Обечайка										1				

Изм. Лист № докум. Подп. Дата ТМ 95.04.00 Лист 4

Копировал Шуляковская

чертежа А4

28 5101

Инв. № подл. Подл. и дата. Взам. инв. №. Инв. № дубл. Подл. и дата.

Серия 5.900-3

Формат докум. Дата	Лист	Обозначение	Наименование	Кол. на исполн. ТМ 95.01.00-											Примечание			
				08	09	10	11	12	13	14	15	16	17					
А4	2	ТМ 93.01.02	-08 Ребро	1														
			-09 Ребро		1													
			-10 Ребро			1												
			-11 Ребро				1											
			-12 Ребро					1										
			-13 Ребро						1									
			-14 Ребро							1								
			-15 Ребро								1							
			-16 Ребро									1						
			-17 Ребро										1					
А4	3	ТМ 93.01.03	-08 Кольцо	1														
			-09 Кольцо		1													
			-10 Кольцо			1												
			-11 Кольцо				1											
			-12 Кольцо					1										
			-13 Кольцо						1									
			-14 Кольцо							1								
			-15 Кольцо								1							

Изм. Лист № докум. Подп. Дата

ТМ 95.01.00

Лист 5

Облигат. Шуляковская

формат А4

Инв. № подл. Подл. и дата. Взам. инв. №. Инв. № дубл. Подл. и дата.

Серия 5.900-3

Формат докум. Дата	Лист	Обозначение	Наименование	Кол. на исполн. ТМ 95.01.00-											Примечание			
				08	09	10	11	12	13	14	15	16	17					
А4	3	ТМ 93.01.03	-16 Кольцо											1				
			-17 Кольцо												1			
А4	4	ТМ 93.01.04	-08 Фланец	1														
			-09 Фланец		1													
			-10 Фланец			1												
			-11 Фланец				1											
			-12 Фланец					1										
			-13 Фланец						1									
			-14 Фланец							1								
			-15 Фланец								1							
			-16 Фланец									1						
			-17 Фланец										1					

Изм. Лист № докум. Подп. Дата

ТМ 95.01.00

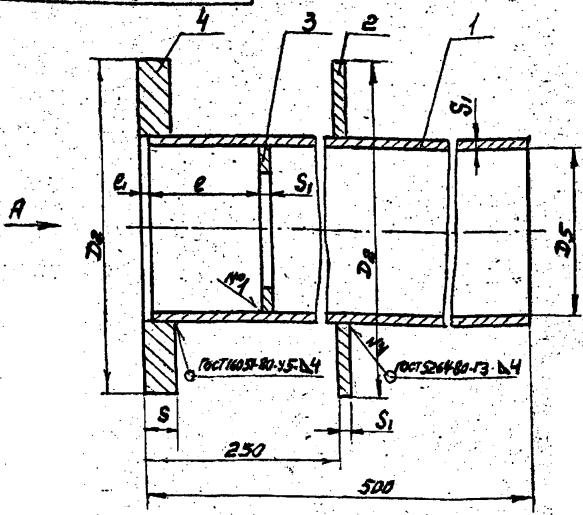
Лист 6

Облигат. Шуляковская

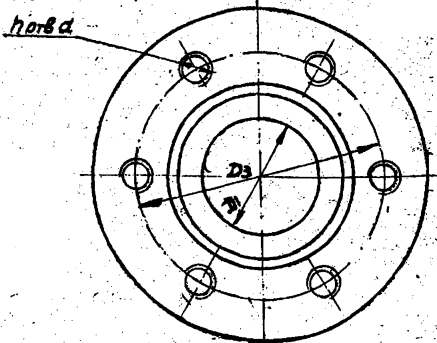
формат А4

TM 95.01.00 СБ

Серия 5900-3



Вид А



1. Предельные отклонения размеров: ± 0.14
2. Все размеры, кроме 250 и ϵ , справочные

Обозначение корпуса	Цифра салника	Основные размеры										Масса, кг	
		D ₁	D ₂	D ₃	D ₅	ϵ	ϵ_1	S	S ₁	τ	α		
TM 95.01.00	Ду 50	59	170	130	87								6,8
-01	Ду 80	91	200	160	119								9,0
-02	Ду 100	110	220	180	138	55	5		4				10,5
-03	Ду 125	135	250	210	162								13,0
-04	Ду 150	162	290	240	188			16		6	M16		15,0
-05	Ду 200	222	345	300	246								19,0
-06	Ду 250	278	400	360	306								31,0
-07	Ду 300	330	450	410	358	62							36,0
-08	Ду 350	382	505	462	410								41,5
-09	Ду 400	432	555	510	458	8			6	8			48,0
-10	Ду 500	536	690	640	572	72		20		10	M20		64,5
-11	Ду 600	636	790	740	672	92							75,5
-12	Ду 700	726	880	830	762					12			85,0
-13	Ду 800	826	1000	940	862	88		24			M24		131,0
-14	Ду 900	927	1100	1050	962					14			149,0
-15	Ду 1000	1027	1200	1135	1062	12		8					166,0
-16	Ду 1200	1228	1400	1335	1262	108		28		20	M27		195,0
-17	Ду 1400	1429	1600	1535	1462								226,0

Шифр докум. Показ и дата. Внесены в кат. № 1000. По Д. и. 1072.

TM 95.01.00 СБ

Изм. лист	№ докум.	Подп.	Дата	<p>Корпус</p> <p>СБОРОЧНЫЙ ЧЕРТЕЖ</p>	Лист	Масса	Масштаб	
Разраб.	Ильинский	Ильинский	11.84		И		см. табл.	—
Прав.	Костычева	Костычева	11.84		К			
Вук. зр.	Смирнов	Смирнов						
Лин. оп.	Блоков	Блоков						
Н. контр.	Вайнштейн	Вайнштейн						
Изд. отв.	Авдеев	Авдеев	11.84					

Изм. № подл. Подп. и дата Взам. инв. № Инв. № дубл. Подп. и дата

Серия 5.900-3

Формат	Зона	Поз.	Обозначение	Наименование	Кол. на исполн. ТМ 96.00.00-								Примечание	
					-	01	02	03	04	05	06	07		08
				<u>Документация</u>										
А3			ТМ 96.00.00 СБ	Сборочный чертеж	×	×	×	×	×	×	×	×	×	
А4			ТМ 93... 96Д	Технические данные	×	×	×	×	×	×	×	×	×	
				<u>Сборочные единицы</u>										
А3	1		ТМ 96.01.00	Корпус	1									
			-01	Корпус	1									
			-02	Корпус		1								
			-03	Корпус			1							
			-04	Корпус				1						
			-05	Корпус					1					
			-06	Корпус						1				
			-07	Корпус							1			
			-08	Корпус								1		

Исполнения 09... 17-см. листы 4,5,6

Изм. лист	№ докум.	Подп.	Дата	ТМ 96.00.00	Лит.	Лист	Листов
Разраб.	Выполнил	Провер.	Дата				
Рук. др.	Согласован	Утв.	Дата	Сальники нажимные	И	1	6
И.контр.	Войничев		11.84	Ду 50... 1400 L=800	Госстрой СССР СОЮЗВОДКАНАЛПРОЕКТ г. Москва		

Копировал Гольденбаум

Формат А4

Изм. № подл. Подп. и дата Взам. инв. № Инв. № дубл. Подп. и дата

Серия 5.900-3

Формат	Зона	Поз.	Обозначение	Наименование	Кол. на исполн. ТМ 96.00.00-								Примечание	
					-	01	02	03	04	05	06	07		08
А3			ТМ 93.02.00	Грундбукса	2									
			-01	Грундбукса		2								
			-02	Грундбукса			2							
			-03	Грундбукса				2						
			-04	Грундбукса					2					
			-05	Грундбукса						2				
			-06	Грундбукса							2			
			-07	Грундбукса								2		
			-08	Грундбукса									2	
				<u>Детали</u>										
А4	3		ТМ 93.00.01	Шпилька М16	6	6	6	6	6	6	6	6	6	

Изм. лист	№ докум.	Подп.	Дата	ТМ 96.00.00	Лит.	Лист	Листов
						2	2

Копировал Гольденбаум

Формат А4

1985

Серия 3900-3

Изм № подл Подл и дата Взам инв № Инв № дубл Подл и дата

Формат Знак Лист	Обозначение	Наименование	Кол на исполн ТМ 96 00 00-										Примечание		
			01	02	03	04	05	06	07	08	09				
		<u>Стандартные изделия</u>													
4		Гайка М16-6Н5 0115 ГОСТ 5915-70	6	6	6	6	6	6	6	6	6	6	6		
5		Шайба 16 02 Ст3 0115 ГОСТ 11371-78	6	6	6	6	6	6	6	6	6	6	6		
		<u>Материалы</u>													
6		Набивка однослойного плетения ГОСТ 5152.77													
		марки ХБС 14	0 03	0 05	0 06	0 07	0 08	0 09						для питьевой воды	
		марки ЛП 14	0 07	0 11	0 14	0 15	0 18	0 21						для промышленной воды	
		марки ХБС 16							0 16	0 19	0 22	0 24		для питьевой воды	
		марки ЛП 16							0 36	0 43	0 49	0 54		для промышленной воды	
		Шнур 1МФ14 ГОСТ 6467 79	0 14	0 22	0 28	0 31	0 36	0 42							
		Шнур 1МФ16 ГОСТ 6467 79							0 72	0 87	0 98	1 06			

Изм Лист № докум Подл Дата ТМ 96 00 00 Лист 3

Кагаровал Шуляквская

Формат А4

Серия 5900-3

Изм № подл Подл и дата Взам инв № Инв № дубл Подл и дата

Формат Знак Лист	Обозначение	Наименование	Кол на исполн ТМ 96 00 00-										Примечание	
			09	10	11	12	13	14	15	16	17			
		<u>Документация</u>												
А3	ТМ 96 00 00 СБ	Сборочный чертеж	×	×	×	×	×	×	×	×	×	×	×	
А4	ТМ 93 . 96 Д	Технические указания	×	×	×	×	×	×	×	×	×	×	×	
		<u>Сборочные единицы</u>												
А5	1 ТМ 96 01 00	-09 Корпус	1											
		-10 Корпус		1										
		-11 Корпус			1									
		-12 Корпус				1								
		-13 Корпус					1							
		-14 Корпус						1						
		-15 Корпус							1					
		-16 Корпус								1				
		-17 Корпус									1			

Изм Лист № докум Подл Дата ТМ 96.00.00 Лист 4

04 1005 10

Шифр № подл. Подп. и дата Взам. шифр № Шифр № дубл. Подп. и дата

Серия 5.900-3

Кол. на исполн.	ТМ 96.00.00-							Примечание											
	09	10	11	12	13	14	15		16	17									
АЧ	2	ТМ 93.02.00	-09	Грундбукса	2														
			-10	Грундбукса		2													
			-11	Грундбукса			2												
			-12	Грундбукса				2											
			-13	Грундбукса					2										
			-14	Грундбукса						2									
			-15	Грундбукса							2								
			-16	Грундбукса								2							
			-17	Грундбукса									2						
				<u>Детали</u>															
АЧ	3	ТМ 93.00.01	-01	Шпилька М 20	8	40	10	12											
			-02	Шпилька М 24					12	14									
			-03	Шпилька М 27									14	20	20				

Изм. Лист № докум. Подп. Дата

ТМ 96.00.00

Лист 5

Копировал: Шупляковская

формат А4

Шифр № подл. Подп. и дата Взам. шифр № Шифр № дубл. Подп. и дата

Серия 5.900-3

Кол. на исполн.	ТМ 96.00.00-							Примечание											
	09	10	11	12	13	14	15		16	17									
				<u>Стандартные изделия</u>															
	4			Гайки ГОСТ 5915-70															
				М20-ВН. 5.0115	8	10	10	12											
				М24-ВН. 5.0115					12	14									
				М27-ВН. 5.0115								14	20	20					
	5			Шайбы ГОСТ 11371-78															
				20.02 Ст3. 0115	8	10	10	12											
				24.02 Ст3. 0115					12	14									
				27.02 Ст3. 0115								14	20	20					
				<u>Материалы</u>															
	6			Набивка однослойного															
				лентення ГОСТ 5152-77															
				марки ХБС 20	0,46	0,82	0,92	1,04	1,16	1,7	2,0	2,3							
				марки АП 20	1,04	1,83	2,06	2,34	2,6	3,8	4,5	5,2							
				Шкур 1МФ20 ГОСТ 6467-79	2,1	3,7	4,1	4,7	5,2	7,6	8,1	10,5							
				<u>Материалы</u>															

Изм. Лист № докум. Подп. Дата

ТМ 96.00.00

Лист 6

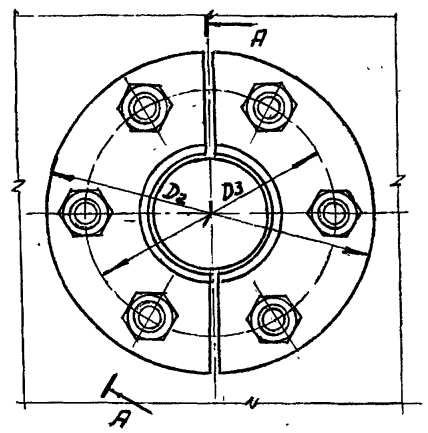
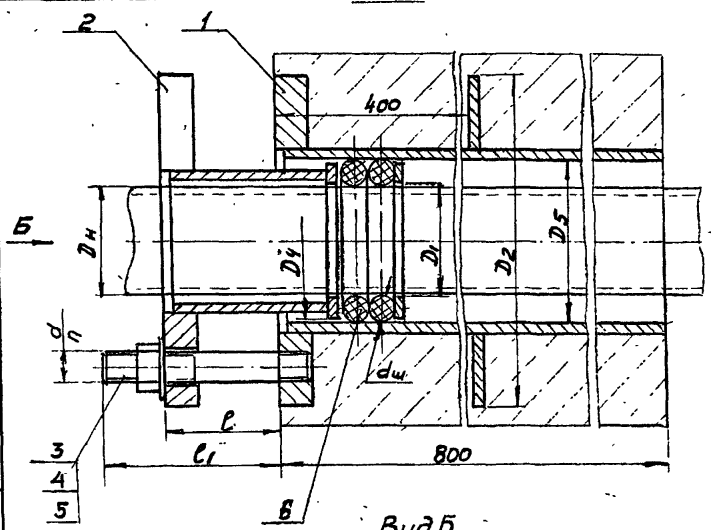
Копировал: Шупляковская

формат А4

TM 96.00.00 CB

А-А

Серия 5.900-3



Обозначение сальника	Шифр сальника	Dн	Основные размеры										Dш	Длина шупа по В, м	Масса металла, кг	
			D1	D2	D3	D4	D5	L	L1	n	d					
TM 96.00.00	Ду 50	57	59	170	130	84									0,5	13,5
-01	Ду 80	89	91	200	160	115									0,8	17,5
-02	Ду 100	108	110	220	180	134								14	1,0	20,0
-03	Ду 125	133	135	260	210	158									1,1	25,0
-04	Ду 150	159	162	290	240	184									1,3	29,0
-05	Ду 200	219	222	345	300	242									1,5	36,0
-06	Ду 250	273	278	400	360	302									2,0	57,0
-07	Ду 300	325	330	450	410	354									2,4	66,0
-08	Ду 350	377	382	505	462	405									2,7	76,0
-09	Ду 400	426	432	555	510	452									3,0	90,5
-10	Ду 500	530	536	690	640	565									3,7	122,0
-11	Ду 600	630	636	790	740	665									6,5	143,0
-12	Ду 700	720	726	880	830	755									7,3	162,0
-13	Ду 800	820	826	1000	940	855									8,3	245,0
-14	Ду 900	920	927	1100	1050	955									9,2	274,0
-15	Ду 1000	1020	1027	1200	1135	1035									13,5	320,0
-16	Ду 1200	1220	1228	1400	1335	1235									16,0	379,0
-17	Ду 1400	1420	1429	1600	1535	1435									18,5	432,0

Размеры для справок

				TM 96.00.00 CB						
Изм	Лист	№ докум	Подп	Дата	Сальники нажимные Ду 50...1400 L=800			Лист	Масса	Материал
					Сборочный чертеж			И	Ст табл	-
								Лист	Листов	
								Создано в Машинном бюро		
								г Москва		

Лист 2 из 2. Листы в сборе. Взам инв и инв к инв. Подп. и дата

М.И.Сидоров В.Ф.Ильин

Инв. № подл. Подл. и дата. Взам. инв. №. Инв. № докум. Подл. и дата.

Серия 5.900-3

Формат	Зона	Лист	Обозначение	Наименование	Кол. на исполн. ТМ 96.01.00-							Примечание	
					-	01	02	03	04	05	06		07
				Документация									
А3			ТМ 96.01.00 СБ	Сборочный чертеж	×	×	×	×	×	×	×		
				Детали									
А3	1		ТМ 96.01.01	Обечайка	1								
			-01	Обечайка		1							
			-02	Обечайка			1						
			-03	Обечайка				1					
			-04	Обечайка					1				
			-05	Обечайка						1			
			-06	Обечайка							1		
			-07	Обечайка								1	

Исполнение 08. 12-см. лист 4, 5, 6

ТМ 96.01.00				
Изм.	Лист	№ докум.	Подп.	Дата
		Разраб. Лубицкая	В.И.	11.84
		Пров. Коштырева	В.И.	11.84
		Рук. вв. Смирнов	В.И.	11.84
		И.контр. Наймитов	В.И.	11.84
		Утв. Абаев	В.И.	11.84

Корпус

Лит	Лист	Листов
Н1	1	6

Госстрой СССР
СПОЗВОДОКОНАЛПРОЕКТ
г. Москва

Копировал Гольденблюм
Формат А4.

Инв. № подл. Подл. и дата. Взам. инв. №. Инв. № докум. Подл. и дата.

Серия 5.900-3

Формат	Зона	Лист	Обозначение	Наименование	Кол. на исполн. ТМ 96.01.00-							Примечание	
					-	01	02	03	04	05	06		07
А4	2		ТМ 93.01.02	Ребро	1								
			-01	Ребро		1							
			-02	Ребро			1						
			-03	Ребро				1					
			-04	Ребро					1				
			-05	Ребро						1			
			-06	Ребро							1		
			-07	Ребро								1	
А4	3		ТМ 93.01.03	Кольцо	1								
			-01	Кольцо		1							
			-02	Кольцо			1						
			-03	Кольцо				1					
			-04	Кольцо					1				
			-05	Кольцо						1			
			-06	Кольцо							1		
			-07	Кольцо								1	

ТМ 96.01.00				
Изм.	Лист	№ докум.	Подп.	Дата

Копировал Гольденблюм
Формат А4.

Лист 2

Инв. № подл. Подп. и дата Взам. инв. № Инв. № дубл. Подп. и дата

Серия 5.900-3

Формат Листа Лист	Обозначение	Наименование	Кол. на исполн.	ТМ 96.01.00-							Примечание	
				-01	02	03	04	05	06	07		
А4	4 ТМ 93.01.04	Фланец	1									
	-01	Фланец	1									
	-02	Фланец		1								
	-03	Фланец			1							
	-04	Фланец				1						
	-05	Фланец					1					
	-06	Фланец						1				
	-07	Фланец							1			

Изм. лист № докум. Подп. Дата ТМ 96.01.00 Лист 3

Халирская Шульковская формат А4

Инв. № подл. Подп. и дата Взам. инв. № Инв. № дубл. Подп. и дата

Серия 5.900-3

Формат Листа Лист	Обозначение	Наименование	Кол. на исполн.	ТМ 96.01.00-													Примечание
				08	09	10	11	12	13	14	15	16	17				
		Документация															
А3	ТМ 96.01.00.СБ	Сборочный чертёж		×	×	×	×	×	×	×	×	×	×	×	×	×	
		Детали															
А3	1 ТМ 96.01.01	-08 Обечайка	1														
		-09 Обечайка		1													
		-10 Обечайка			1												
		-11 Обечайка				1											
		-12 Обечайка					1										
		-13 Обечайка						1									
		-14 Обечайка							1								
		-15 Обечайка								1							
		-16 Обечайка									1						
		-17 Обечайка										1					

Изм. лист № докум. Подп. Дата ТМ 96.01.00 Лист 4

Халирская Шульковская формат А4

17-50851

Серия 5.900-3

Инв. № подл.		Подп. и дата		Взам. инв. №		Инв. № дубл.		Подп. и дата		Серия 5.900-3																
Итого заказ	№	Обозначение		Наименование		Кол. на исполн. ТМ 96.01.00-											Примечание									
						08	09	10	11	12	13	14	15	16	17											
М4	2	ТМ 93.01.02	-08	Ребро		1																				
				-09	Ребро			1																		
				-10	Ребро				1																	
				-11	Ребро					1																
				-12	Ребро							1														
				-13	Ребро								1													
				-14	Ребро										1											
				-15	Ребро											1										
				-16	Ребро												1									
				-17	Ребро																			1		
М4	3	ТМ 93.01.03	-08	Кольцо		1																				
				-09	Кольцо			1																		
				-10	Кольцо				1																	
				-11	Кольцо					1																
				-12	Кольцо						1															
				-13	Кольцо							1														
				-14	Кольцо									1												
				-15	Кольцо												1									

ТМ 96.01.00

Лист

5

Контроль Шумяковская

страниц 34

Инв. № подл. Подп. и дата Взам. инв. № Инв. № дубл. Подп. и дата

Серия 5.900-3

Итого заказ	№	Обозначение		Наименование		Кол. на исполн. ТМ 96.01.00-											Примечание								
						08	09	10	11	12	13	14	15	16	17										
М4	3	ТМ 93.01.03	-16	Кольцо												1									
				-17	Кольцо																		1		
М4	4	ТМ 93.01.04	-08	Фланец		1																			
				-09	Фланец			1																	
				-10	Фланец				1																
				-11	Фланец					1															
				-12	Фланец						1														
				-13	Фланец							1													
				-14	Фланец									1											
				-15	Фланец											1									
-16	Фланец													1											
-17	Фланец																			1					

ТМ 96.01.00

Лист

6

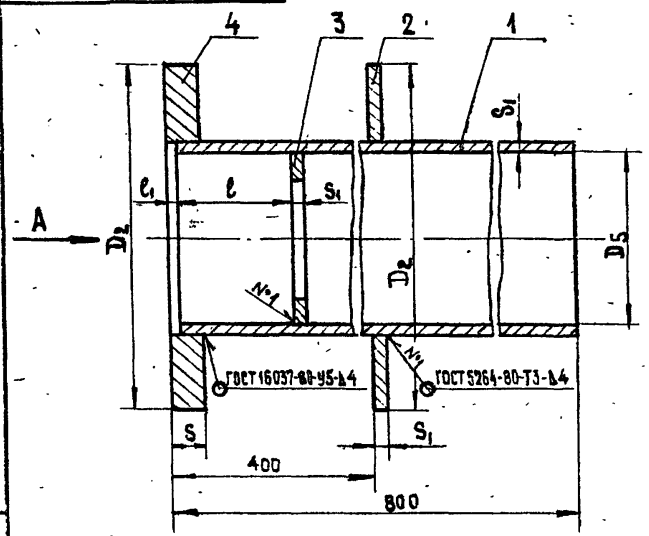
Контроль Шумяковская

страниц 34

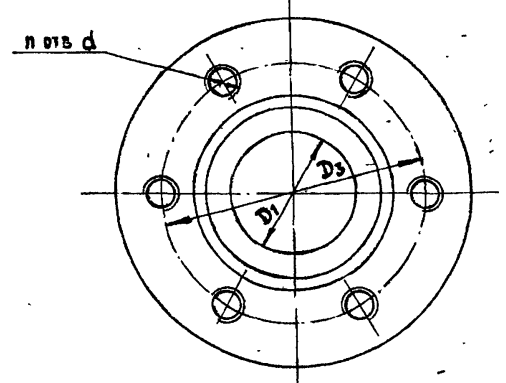
57 57807

93 00 10 96 WJ

Серия 5.900-3



Вид А



1. Предельные отклонения размеров $\pm \frac{IT14}{2}$
2. Все размеры, кроме 400, $\epsilon, \text{и } \delta$, справочные

Обозначение корпуса	Шифр салыма	Основные размеры										Масса, кг			
		D ₁	D ₂	D ₃	D ₄	D ₅	ℓ	ℓ ₁	s	s ₁	n		d		
ТМ 96.01.00	Ду 50	59	170	130	87										9,6
-01	Ду 80	91	200	160	119										12,5
-02	Ду 100	110	220	180	138	55	5			4					14,5
-03	Ду 125	135	260	210	162										18,0
-04	Ду 150	162	290	240	188				16		6	M16			21,0
-05	Ду 200	222	345	300	246										26,5
-06	Ду 250	278	400	360	306										45,0
-07	Ду 300	330	450	410	358										52,0
-08	Ду 350	382	505	462	410	62									60,0
-09	Ду 400	432	555	510	458		8			6	8				69,0
-10	Ду 500	536	690	640	572	72		20			10	M20			90,6
-11	Ду 600	636	790	740	672		92								106,0
-12	Ду 700	726	880	830	762										119,6
-13	Ду 800	826	1000	940	862	88		24				M24			183,0
-14	Ду 900	927	1100	1050	962					14					203,0
-15	Ду 1000	1027	1200	1135	1062	12		8							230,0
-16	Ду 1200	1228	1400	1335	1262	108		28			20	M27			271,0
-17	Ду 1400	1429	1600	1535	1462										313,0

				ТМ 96.01.00 СБ				
Изм. Лист	№ докум.	Подп.	Дата	Корпус Сборочный чертёж		Лист	Масса	Масштаб
Разраб.	Лудинская	В.С.	11.84			И	См табл.	—
Вов.	Костянецкая	В.С.				Лист	Листов	1
Рук. гр.	Смирнов	С.Л.				Госстрой СССР		
П. инж. пр.	Блаков	Л.М.				СОЮЗВОДОКАНАЛПРОЕКТ		
И. контр.	Вайнштейн	В.С.				г. Москва		
Исполт.	Абросов	Л.М.	11.84	Копировал Школьная 1985 46 Формат А3				

Шифр № табл. Подп. и дата

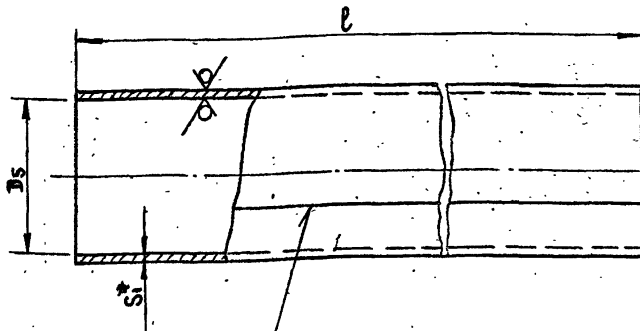
Взам. инв. № Инв. № табл. Подп. и дата

10 10 96 WJ

Р. 180

✓(✓)

Серия 5. 900 -3



ГОСТ 5264-80-С8

Обозначение обечайки	Шифр сальника	Основные размеры			L разв.	Масса кг
		D _г	ℓ	S _г		
ТМ 96.01.01	D _г 50	87	795	4	285	7.1
- 01	D _г 80	119			386	9.6
- 02	D _г 100	138			445	11.1
- 03	D _г 125	162			521	13.0
- 04	D _г 150	188			602	15.0
- 05	D _г 200	246			785	19.6
- 06	D _г 250	306	792	6	979	36,5
- 07	D _г 300	358			1142	42,6
- 08	D _г 350	410			1306	48,7
- 09	D _г 400	458			1456	54,3
- 10	D _г 500	572			1814	67,7
- 11	D _г 600	672			2128	79,4
- 12	D _г 700	762	788	8	2411	89,9
- 13	D _г 800	862			2731	135,1
- 14	D _г 900	962			3045	150,7
- 15	D _г 1000	1062			3353	166,2
- 16	D _г 1200	1262			3987	197,3
- 17	D _г 1400	1462			4615	228,4

1. Размер для справок.

2. Предельные отклонения размеров: $\pm \frac{3T17}{2}$

3. Допускается изготовление из труб соответствующих размеров, сталь по ГОСТ 380-74 и ГОСТ 1050-74

Изм.	Лист	№ докум.	Подп.	Дата
Разраб.	Лудинская			
Пров.	Костельчик			
Рис. эр.	Смирнов			
Л. чертеж	Блюсов			
Н. констр.	Вайнштейн			
Нач. отд.	Авдеев			

ТМ 96. 01. 01

Обечайка

Лист	Масса	Масштаб
Лист	Метров ?	
Лист	БЛН-5 ГОСТ 19903-74	Госстрой СССР
Ст 3	ГОСТ 14637-79	СНЗВОДАКАНАПРОЕКТ
	19815	27

Изм. № 1 по зад. и вост. (включая) ЦМН № 2/80-2. Подп. и дата