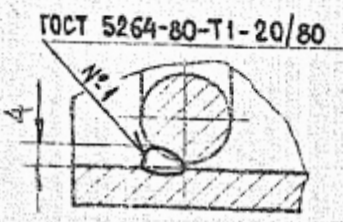
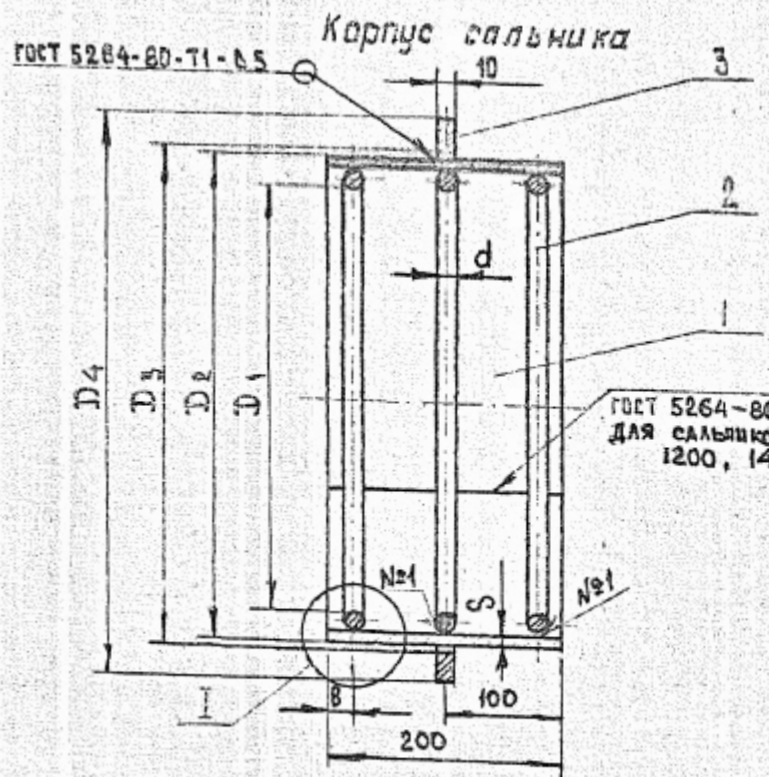
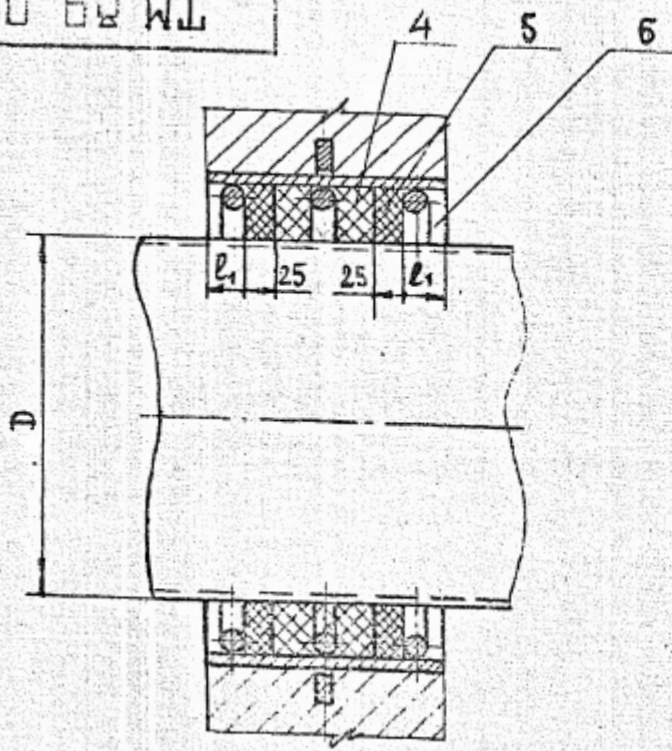


90 00 60 WJ

Серия 5.900-2



Обозначение	Шифр сальника	D	Основные размеры сальника							Масса сальника, кг		
			D <sub>1</sub>	D <sub>2</sub>	D <sub>3</sub>	D <sub>4</sub>	S	d	e	e <sub>1</sub>	Л. разв. поз. 2	кг
ТМ 89	Ду 50	57	89	114	116	185	4.5	7	15	20	300	5,0
-01	Ду 80	89	115	140	142	215					382	6,9
-02	Ду 100	108	140	165	167	240					460	8,2
-03	Ду 125	133	191	219	221	290	6	10	20	520	14,0	
-04	Ду 150	159	239	273	275	345				780	20,3	
-05	Ду 200	219	239	273	275	345				780	16,0	
-06	Ду 250	273	291	325	327	395	8	15	20	945	18,8	
-07	Ду 300	325	382	426	428	500				1245	34,4	
-08	Ду 350	377	430	478	480	550				1395	42,7	
-09	Ду 400	426	484	530	532	600	7	15	20	1562	45,8	
-10	Ду 500	530	584	630	632	730				1880	57,0	
-11	Ду 600	630	672	720	722	810				2155	64,9	
-12	Ду 700	720	772	820	823	920	8	15	20	2470	78,5	
-13	Ду 800	820	872	920	923	1030				2785	89,3	
-14	Ду 900	920	972	1020	1023	1130				3098	98,6	
-15	Ду 1000	1020	1070	1120	1123	1230	9	15	30	3405	113,7	
-16	Ду 1200	1220	1270	1320	1323	1430				4032	135,0	
-17	Ду 1400	1420	1470	1520	1523	1630				4660	155,5	

1. Предельные отклонения размеров: ± 0,14  
 2. Остальные технические требования см. ТМ 89.00.д. 2

М 1:1

ТМ.89.00 СБ

Сальники набивные Ду 50...1400 L=200 Сборочный чертеж

Узм. Лист	№ докум.	Повл.	Дата	Лит.	Масса	Масштаб
Разраб.	Дубинская	Литвин		И	См ТАБЛ.	—
Проф.	Костельцева	Евкс		Лист	Листов 1	
Т. контр.	Смирнов			Госстрой СССР		
Гл. инж. пр.	Блоков			СОЮЗВОДКАНАЛПРОЕКТ		
И. контр.	Богачев			г. Москва		
Утв.	Авдеев			Формат А3		

Копировал: Шуляковская

УТВ. № подл. Подп. и Дата

Серия 5.900-2

Формат	Зона	Лист	Обозначение	Наименование	Кол. на исполн. ТМ 89.00 -									Примечание	
					01	02	03	04	05	06	07	08	09		
				<u>Документация</u>											
А3			ТМ 89.00 СБ	Сборочный чертеж											
А4			ТМ. 89.00 Д	Технические указания											
				<u>Детали</u>											
		1		Корпус											
				Труба ГОСТ 3262-75											
Б4			ТМ. 89.01	100x4,5 L=200	1										2,4 кг
Б4			ТМ. 89.02	125x4,5 L=200	1										3,0 кг
Б4			ТМ. 89.03	150x4,5 L=200		1									3,5 кг

Исполнение 10... 17 - см. лист 5, 6, 7, 8

Шт.	Размер	Д. Закуп.	Пейн.	Дата	ТМ 89.00		
Размер	Число	Пейн.	Дата				
Прок.	Число	Пейн.	Дата				
Разр.	Число	Пейн.	Дата				
Д. Закуп.	Число	Пейн.	Дата				
Угол	Число	Пейн.	Дата				

**Сальники набивные**  
Ду 50... 1400 L=200

Шт.	Размер	Пейн.
Шт.	Размер	Пейн.

Госплан СССР  
ПРОДПРОЕКТОПРОЕКТ

Серия 5.900-2

Циб. № госпл	Подп. и дата	Взвешивание	Циб. № госпл	Подп. и дата
--------------	--------------	-------------	--------------	--------------

Формат	Лист	№	Обозначение	Наименование	Код. на исполн. ТМ. 89.00-										Примечание	
					-	01	02	03	04	05	06	07	08	09		
		1		Корпус												
				Труба ГОСТ 10704-76												
				ГОСТ 10705-80												
54			ТМ. 89.04	219x6 L=200				1								6,3 кг
54			ТМ. 89.05	273x6 L=200					1							7,9 кг
54			ТМ. 89.06	273x6 L=200						1						7,9 кг
54			ТМ. 89.07	325x6 L=200							1					9,4 кг
54			ТМ. 89.08	426x6 L=200								1				12,4 кг
54			ТМ. 89.09	478x8 L=200									1			18,5 кг
54			ТМ. 89.10	530x7 L=800										1		18,0 кг
		2		Упор												
				Круг В ГОСТ 2590-71												
				Ст 3 ГОСТ 535-79												
54			ТМ. 89.11	φ7 L=300	3											0,10 кг
54			ТМ. 89.12	φ7 L=382		3										0,12 кг
54			ТМ. 89.13	φ7 L=460			3									0,13 кг
54			ТМ. 89.14	φ7 L=620				3								0,20 кг
54			ТМ. 89.15	φ10 L=780					3							0,47 кг

Циб. № госпл	Подп.	Дата
--------------	-------	------

ТМ. 89.00

Унб. № табл. Подл. и дата | В.лон.унб. № | Унб. № докум. | Подл. и дата

Серия 5.900-2

Формат	Вид	Год	Обозначение	Наименование	Кол. на исполн. ТМ. 89.00-									Примечание		
					01	02	03	04	05	06	07	08	09			
		10		Упор												
				Круг В ГОСТ 2590-71 Ст 3 ГОСТ 535-73												
Б4			ТМ. 89.16	φ10 L = 780					3							0,47 кг
Б4			ТМ. 89.17	φ10 L = 945						3						0,60 кг
Б4			ТМ. 89.18	φ15 L = 1245							3					1,7 кг
Б4			ТМ. 89.19	φ15 L = 1395								3				2,0 кг
Б4			ТМ. 89.20	φ15 L = 1562									3			2,2 кг
		3		Ребро												
				Лист Б-ПН-10 ГОСТ 19903-74 Ст 3 ГОСТ 14637-79												
Б4			ТМ. 89.21	φ 185 / φ 116	1											1,3 кг
Б4			ТМ. 89.22	φ 215 / φ 142		1										1,6 кг
Б4			ТМ. 89.23	φ 240 / φ 167			1									1,8 кг
Б4			ТМ. 89.24	φ 290 / φ 221				1								2,2 кг
Б4			ТМ. 89.25	φ 345 / φ 275					1							2,7 кг
Б4			ТМ. 89.26	φ 345 / φ 275						1						2,7 кг
Б4			ТМ. 89.27	φ 395 / φ 327							1					3,0 кг

Исполн. лист № докум. Подл. Дата

ТМ. 89.00

Лист 3

Инд. № пров.	Подп. и дата	Взам. инв. №	Инд. № докум.	Подп. и дата
--------------	--------------	--------------	---------------	--------------

Серия 5.900-2

Формат	Зона	Пос	Обозначение	Наименование	Кол. на исполн. ТМ 89.00-										Примечание
					01	02	03	04	05	06	07	08	09		
Б4		3	ТМ 89.28	φ 500 / φ 425								1			4,1 кг
Б4			ТМ 89.29	φ 550 / φ 480									1		4,5 кг
Б4			ТМ 89.30	φ 600 / φ 530										1	4,8 кг
				<b>Материалы</b>										Кол. на исполн. дано в кг	
		4		Пенька короткая ГОСТ 9993-74											См. ТМ 89.00Д
				Битум нефтяной марки БН70/30 ГОСТ 6617-76	0,7	0,8	1,1	2,2	3,8	1,8	2,1	5,8	6,3	7,5	п. 4.2
				Бензин ГОСТ 8505-80											
		5		Цемент марки 400 ГОСТ 10178-76											См. ТМ 89.00Д
				Асбест марки П-4-20 ГОСТ 12871-83	0,5	0,5	0,7	1,5	2,5	1,2	1,4	3,9	4,2	5,0	п. 4.3.
		6		Битум нефтяной марки БН70/30 ГОСТ 6617-76	0,4	0,5	0,6	1,2	2,0	1,0	1,1	3,1	3,4	4,0	См. ТМ 89.00Д
				Асбест марки П-4-20 ГОСТ 12871-83											п. 4.4.

ТМ 89.00

Изд.	Лист	№ докум.	Подп.	Дата	Обозначение	Наименование	Код на исполн. ТМ.89.00 -							Примечание		
							10	11	12	13	14	15	16		17	
						<u>Документация</u>										
ИЗ					ТМ 89.00 СБ	Сборочный чертеж	X	X	X	X	X	X	X	X		
ИЧ					ТМ 89.00 Д	Технические указания	X	X	X	X	X	X	X	X		
						<u>Детали</u>										
						Корпус										
						Труба ГОСТ10704-76 Д ГОСТ10706-76										
БЧ					ТМ. 89.31	630x7 L = 200	1									21,5 кг
БЧ					ТМ. 89.32	720x8 L = 200		1								28,1 кг
БЧ					ТМ. 89.33	820x8 L = 200			1							32,0 кг
БЧ					ТМ. 89.34	920x8 L = 200				1						36,0 кг
БЧ					ТМ. 89.35	1020x8 L = 200					1					40,0 кг



Изм. графика	Подп. и дата	Взам. инв. №	Инд. № докум.	Подп. и дата
--------------	--------------	--------------	---------------	--------------

Серия 5. 900-2

Кол.	на исполн.	ТМ. 89.00 -							Примечание					
		10	11	12	13	14	15	16		17				
		Обозначение		Наименование										
				Ребро										
				Лист Б-ПН-10 ГОСТ 14903-74										
				Ст 3 ГОСТ 14637-79										
54		ТМ. 89.47		φ 730 / φ 632	1							8,2 кг		
54		ТМ. 89.48		φ 810 / φ 722		1						8,3 кг		
54		ТМ. 89.49		φ 920 / φ 823			1					10,4 кг		
54		ТМ. 89.50		φ 1030 / φ 923				1				12,9 кг		
54		ТМ. 89.51		φ 1130 / φ 1023					1			14,2 кг		
54		ТМ. 89.52		φ 1230 / φ 1123						1		15,5 кг		
54		ТМ. 89.53		φ 1430 / φ 1323							1	18,0 кг		
54		ТМ. 89.54		φ 1630 / φ 1523								20,8 кг		
				<u>Материалы</u>							Кол. на исполн. дано 8 кг			
	4			Пенька короткая ГОСТ 9493-74							См. ТМ. 89.00Д			
				Битум нефтяной марки		7,9	7,9	9,3	10,4	11,5	12,6	15,0	17,3	п. 4 в.
				БМ 70/30 ГОСТ 6617-76										
				Бензин ГОСТ 8505-80										

Изд.	Лист	№ докум.	Подп.	Дата
------	------	----------	-------	------

ТМ. 89.00

Лист 7



Формат	Зона	Поз.	Обозначение	Наименование	Кол. по исполн. ТМ.89.00-							Примечание	
					—	11	12	13	14	15	16		17
		57		Цемент марки 400 ГОСТ 10178-76	5,8	5,8	7,5	8,4	9,0	10,0	12,0	14,0	См. ТМ.89.00.2 п. 4, 3.
				Асбест марки П-4-80 ГОСТ 12871-83									
		5		Битум нефтяной марки БН 70/30 ГОСТ 6617-76									См. ТМ.89.00.1 п. 4, 4.
				Асбест марки П-4-80 ГОСТ 12871-83	5,8	5,8	9,0	10,0	11,0	12,0	15,0	17,0	