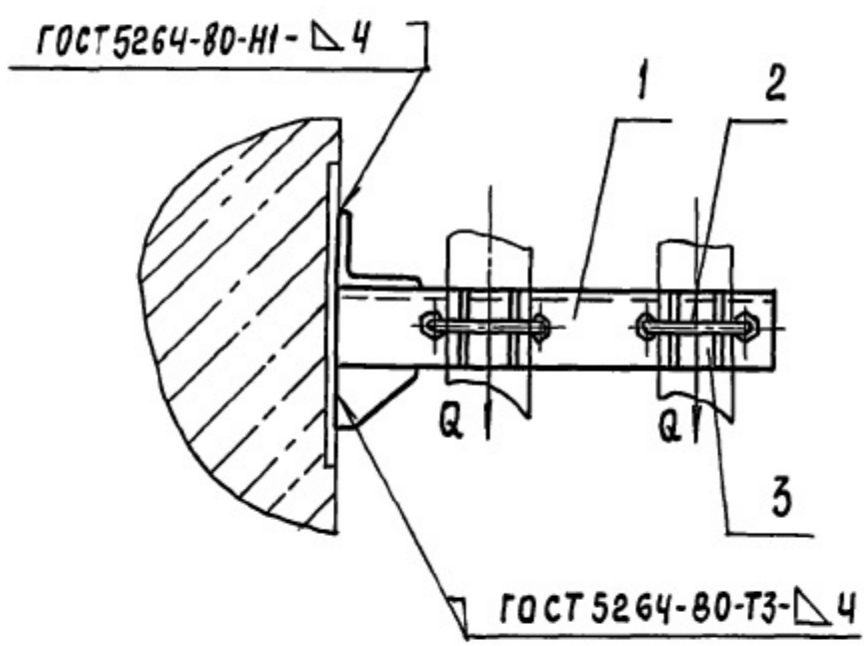
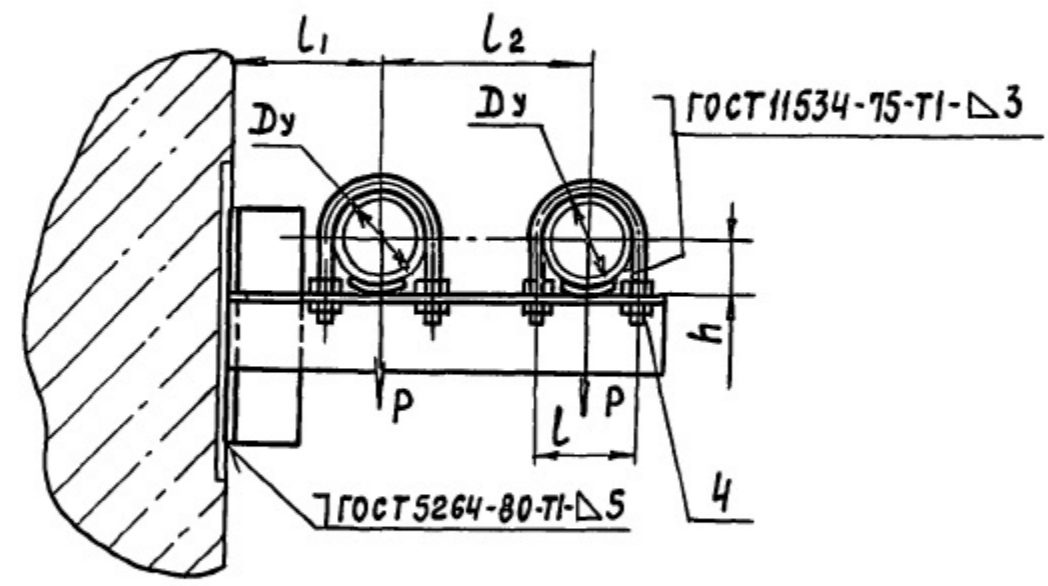


А14Б 511.000СБ

А14Б 511.000 СБ серия 5.900-7 выпуск 1 Опора подвижная двухрядная

СЕРИЯ 5.900 - 7 ВЫПУСК 1



ОБОЗНАЧЕНИЕ	Условный проход Dy, мм	ДОПУСКАЕМЫЕ НАГРУЗКИ, кгс		РАЗМЕРЫ, мм				МАССА, кг
		ВЕРТИКАЛЬН	ГОРИЗОНТАЛЬН	L	L1	L2	h	
		P	Q					
А14Б 511 000	50	40	12	70	100	140	32	4,4
-01	65	56	17	90	120	160	41	5,9
-02	80	72	22	106	130	175	48	7,3

1 РАЗМЕРЫ ДЛЯ СПРАВОК
2 ± $\frac{t_2}{2}$

ИНВ № ПОДЛ	ПОДП И ДАТА	ВЗАМ ИНВ №	ИНВ № ДУБЛ	ПОДП И ДАТА

				А14Б 511 000СБ					
ИЗМ	ЛИСТ	№ ДОКУМ	ПОДП	ДАТА	ОПОРА ПОДВИЖНАЯ ДВУХРЯДНАЯ	ЛИТ	МАССА	МАСШТАБ	
РАЗРАБ	ШЕРШАКОВА					И	СМ	ТАБЛ	—
ПРОВ	КРУПНИК					ЛИСТ			ЛИСТОВ
НАЧ ГР	КРУПНИК					САНТЕХНИПРОЕКТ			
ГЛ СПЕЦ									
И КОНТР	ЛЕЙТЕС								
УТВ	СПИВАС								

ИНВ № ПОДЛ	ПОДП. И ДАТА	ВЗАМ ИНВ №	ИНВ № ДУБЛ	ПОДП И ДАТА

СЕРИЯ 5.300 - 7

выпуск 1

ФОРМАТ	ЗОНА	ПАЗ	ОБОЗНАЧЕНИЕ	НАИМЕНОВАНИЕ	КОЛ. НА ИСПОЛН А14Б 511.000-						ПРИМЕЧАНИЕ
					-	01	02				
				<u>ДОКУМЕНТАЦИЯ</u>							
А3			А14Б 511.000 СБ	СБОРОЧНЫЙ ЧЕРТЕЖ	X	X	X				
				<u>СБОРОЧНЫЕ ЕДИНИЦЫ</u>							
А4	1		А14Б 511.010	КРОНШТЕЙН	1						
			-01	КРОНШТЕЙН		1					
			-02	КРОНШТЕЙН			1				
				<u>ДЕТАЛИ</u>							
А4	2		А14Б 505 001	ХОМУТ	2						
			-01	ХОМУТ		2					

ИЗМ	ЛИТ	№ ДОКУМ.	ПОДП	ДАТА
РАЗРАБ		ШЕРШАКОВА	<i>Ш</i>	
ПРОВ		КРУПНИК	<i>К</i>	
РУК.ГРУП		КРУПНИК	<i>К</i>	
Н.КОНТР		ЛЕЙТЕС	<i>Л</i>	
УТВ		СПИВАК	<i>С</i>	

А14Б 511 000

ОПОРА

ПОДВИЖНАЯ ДВУХРЯДНАЯ

ЛИТ	ЛИСТ	ЛИСТОВ
И	1	2
САНТЕХНИИПРОЕКТ		

КОПИРОВАЛ

ФОРМАТ А4

ИНВ. № ПОДЛ.	ПОДП. И ДАТА	ВЗАМ. ИНВЛ.	ИНВ. № ДУБЛ.	ПОДП. И ДАТА

ФОРМАТ	ЗОНА	ПОР.	ОБОЗНАЧЕНИЕ	НАИМЕНОВАНИЕ	КОЛ. НА ИСПОЛН. А14Б511.000-							ПРИМЕЧАНИЕ	
					-	01	02						
А4		2	А14Б505 001-02	ХОМУТ			2						
А4		3	А14Б505 002	ПОДУШКА	2								
			-01	ПОДУШКА		2							
			-02	ПОДУШКА			2						
				<u>СТАНДАРТНЫЕ ИЗДЕЛИЯ</u>									
		4		ГАЙКА М10-6Н5									
				ПОСТ 5915-70	8								
				ГАЙКА М12-6Н5									
				ПОСТ 5915-70		8	8						

25206-02 30

ИЗМ.	ЛИСТ	№ ДОКУМ.	ПОДП.	ДАТА

А14Б511.000

Лист
2

КОПИРОВАЛ

ФОРМАТ А4