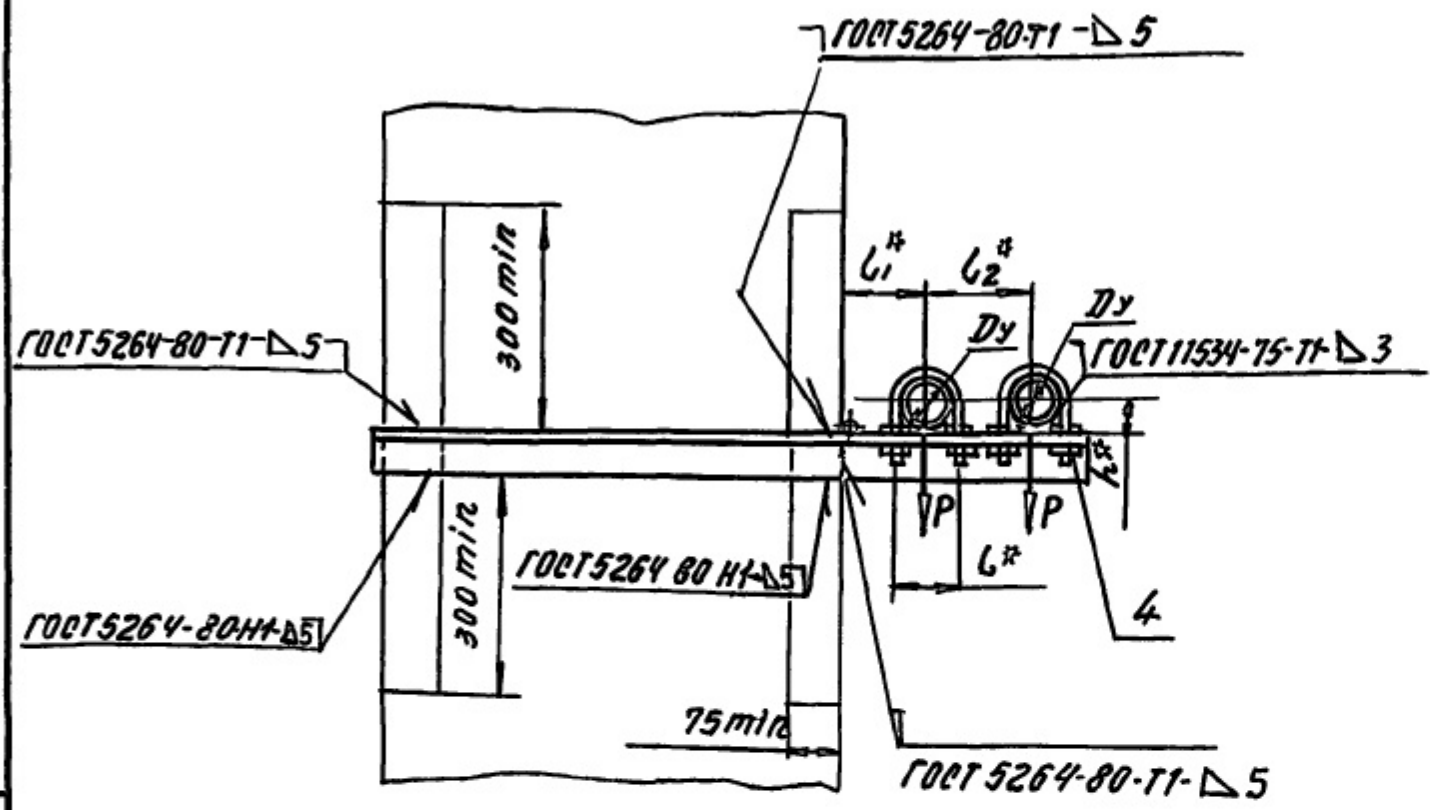


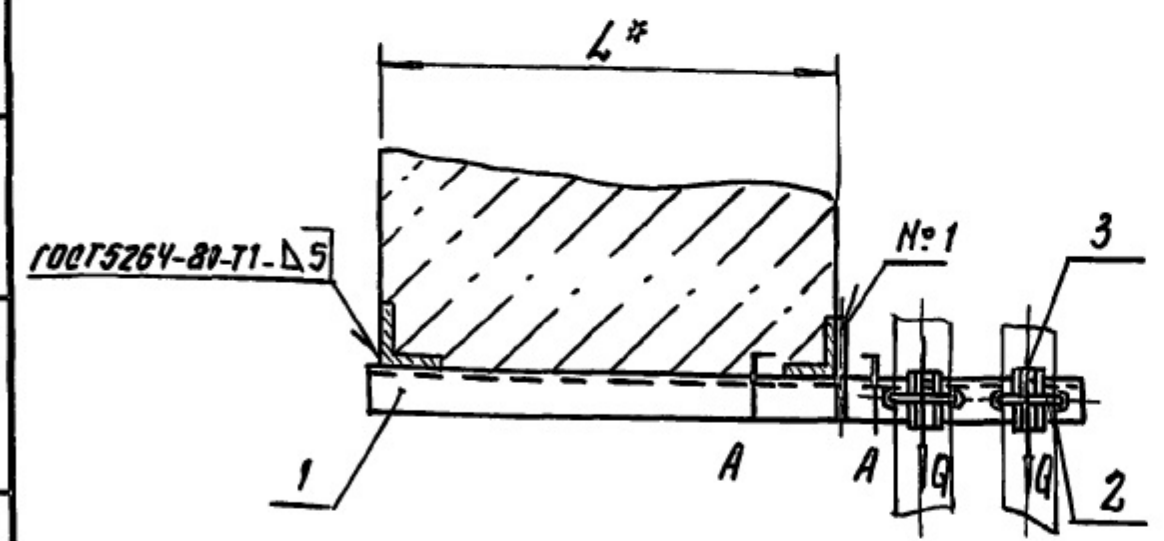
А14Б 510.000 СБ

СЕРИЯ 5.900 - 7 ВЫПУСК 1

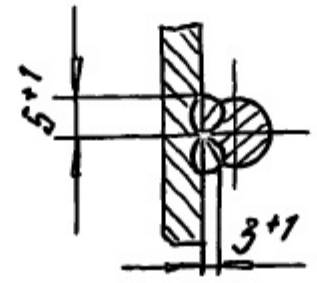


ОБОЗНАЧЕНИЕ	УСЛОВНЫЙ ПРОХОД Ду, мм	ДОПУСКАЕМЫЕ НАГРУЗКИ, кгс		РАЗМЕРЫ, мм					МАССА, кг
		ВЕРТИК Р	ГОРИЗОН Q	L*	L*	L*	L*	h*	
А 14Б 510.000	50	40	12	400	70	100	140	32	3.06
-01	65	56	17		90	120	160	41	3.30
-02	80	72	22		106	130	175	48	4.91
-03	100	120	36		122	140	195	57	6.92
-04	50	40	12	600	70	100	140	32	3.19
-05	65	56	17		90	120	160	41	3.90
-06	80	72	22		106	130	175	48	5.87
-07	100	120	36		122	140	195	57	8.31

- * РАЗМЕРЫ ДЛЯ ОПРАВОК
- ШВЫ №1 - СВАРКА РУЧНАЯ ДУГОВАЯ



А-А (1:1)



ИЗМ. № ПОДА. ПОДА. И ДАТА
 ВЗН. АНБ. К. ИВБ. № 2456. ПОДА. И ДАТА
 ИВБ. № ПОДА. ПОДА. И ДАТА

				А14Б 510.000 СБ			
ИЗМ. Лист	№ ДОКУМ.	ПОДА.	ДАТА	ОПОРА ПОДВИЖНАЯ ДВУХРЯДНАЯ	Лист	Масса	Масштаб
РАЗРАБ.	ШЕРШАКОВА	ИМ			И	см. ТАБЛ.	-
ПРОВ.	КРУПНИК	ИМ			Лист	Листов	1
РУК. ГР.	КРУПНИК	ИМ		САНТЕХНИПРОЕКТ			
ГЛ. СПЕЦ.							
И. КОНТ.	ЛЕЙТЕС	ИМ					
УТВ.	ОПЛАК	ИМ					

ИНВ № ПОДА	ПОДП. И ДАТА	ВЗАМ ИНВ. №	ИНВ № ДУБЛ	ПОДП И ДАТА

СЕРИЯ 5.900 - 7

ВЫПУСК 1

ФОРМАТ	ЗОНА	Поз.	ОБОЗНАЧЕНИЕ	НАИМЕНОВАНИЕ	КОЛ НА НЕПОЛН А14Б510 000-							ПРИМЕЧАНИЕ	
					-	01	02	03	04	05	06		07
				<u>ДОКУМЕНТАЦИЯ</u>									
А3			А14Б510 000 СБ	СБОРОЧНЫЙ ЧЕРТЕЖ	X	X	X	X	X	X	X		
				<u>СБОРОЧНЫЕ ЕДИНИЦЫ</u>									
А4	1		А14Б510 010	КРОНШТЕЙН	1								
			-01	КРОНШТЕЙН		1							
			-02	КРОНШТЕЙН			1						
			-03	КРОНШТЕЙН				1					
			-04	КРОНШТЕЙН					1				
			-05	КРОНШТЕЙН						1			
			-06	КРОНШТЕЙН							1		
			-07	КРОНШТЕЙН								1	

ИЗМ	ЛИСТ	№ ДОКУМ	ПОДП	ДАТА
РАЗРАБ		ШЕРШАКОВА	ШШ	
ПРОВ		КРУПНИК	КР	
РУК ГРУП		КРУПНИК	КР	
И КОНТР		ЛЕЙТЕС	ЛЛ	
УТВ		ОЛИВАК	ОЛ	

А14Б510 000

ОПОРА ПОВДВИЖНАЯ
ДВУХРЯДНАЯ

ЛИТ	ЛИСТ	ЛИСТОВ
И	1	2

САНТЕХНИИПРО ЕКТ

КОПИРОВАЛ

ФОРМАТ А4

ИНВ № ПОДЛ	ПОДП И ДАТА	ВЗАМ ИНВ №	ИНВ № ДУБЛ	ПОДП И ДАТА

ФОРМАТ	ЗОНА	ПОС.	ОБОЗНАЧЕНИЕ	НАИМЕНОВАНИЕ	КОЛ НА ИСПОЛН А14Б510 000-							ПРИМЕЧАНИЕ	
					-	01	02	03	04	05	06		07
				<u>ДЕТАЛИ</u>									
А4		2	А14Б 505 001	ХОМУТ	2				2				
			-01	ХОМУТ		2				2			
			-02	ХОМУТ			2				2		
			-03	ХОМУТ				2				2	
А4		3	А14Б505 002	ПОДУШКА	2				2				
			-01	ПОДУШКА		2				2			
			-02	ПОДУШКА			2				2		
			-03	ПОДУШКА				2				2	
				<u>СТАНДАРТНЫЕ ИЗДЕЛИЯ</u>									
		4		ГАЙКА М10-6Н5 ГОСТ 5915-70	8				8				
				ГАЙКА М12-6Н5 ГОСТ 5915-70		8	8	8		8	8	8	

ИЗМ	Лист	№ ДОКУМ	ПОДП	ДАТА

А14 Б510 000

Лист
2

КОПИРОВАЛ

ФОРМАТ АУ

25206-02 26

25