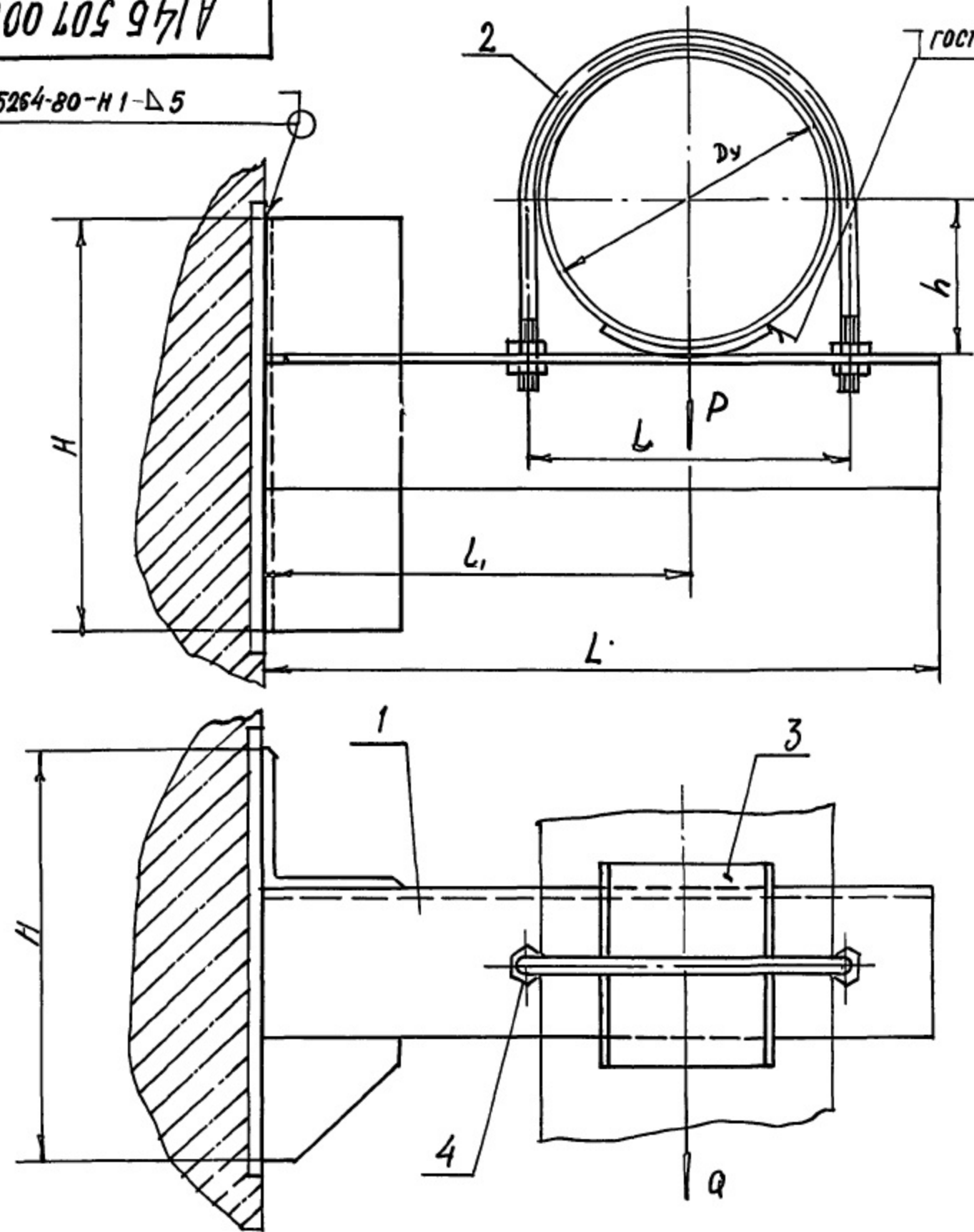


А14Б 507.000 СБ

ГОСТ 5264-80-Н1-Δ5

ГОСТ 11534-75-Г1-Δ3



ОБОЗНАЧЕНИЕ	УСЛОВНЫЙ ПРОХОД Dy, мм	ДОПУСКАЕМЫЕ НАГРУЗКИ, кгс		РАЗМЕРЫ, мм					МАССА, кг
		ВЕРТИКАЛЬН. Р	ГОРИЗОНТАЛЬН. Q	L	L1	L2	h	H	
А14Б 507.000	100	120	36	245	122	155	57	150	2,63
-01	125	175	52	280	150	170	70	225	2,61

РАЗМЕРЫ ДЛЯ СПРАВОК.

ВЫПУСК 1

СЕРИЯ 5.900-7

ИНВ. № ПОДЛ. ПОДП. И ДАТА  
 ВЗН. № ИВ. № ДУБЛ. ПОДП. И ДАТА

				А14Б 507.000 СБ				
ИЗМ.	ЛИСТ	№ ДОКУМ.	ПОДП.	ДАТА	ОПЕРА	ЛИТ	МАССА	МАШТАБ
					ПОДВИЖНАЯ	И	СН	—
							ТАБЛ.	
							ЛИСТ	ЛИСТОВ 1
							САНТЕХНИПРОЕКТ	

ИНВ. № ПОДА	ПОДП. И ДАТА	ВЗАМ. ИНВ. №	ИНВ. № ДУБЛ	ПОДП. И ДАТА
-------------	--------------	--------------	-------------	--------------

СЕРИЯ 5.900 - 7

ВЫПУСК 1

ФОРМАТ	ЗОНА	ПОР.	ОБОЗНАЧЕНИЕ	НАИМЕНОВАНИЕ	КОЛ. НА ИСПОЛН. А14Б507.000-							ПРИМЕЧАНИЕ	
					-	01							
				<u>ДОКУМЕНТАЦИЯ</u>									
А3			А14Б507.000 СБ	СБОРОЧНЫЙ ЧЕРТЕЖ	×	×							
				<u>СБОРОЧНЫЕ ЕДИНИЦЫ</u>									
А4	1		А14Б507.010	КРОНШТЕЙН	1								
			-01	КРОНШТЕЙН		1							
				<u>ДЕТАЛИ</u>									
А4	2		А14Б505.001-03	ХОМУТ	1								
			-04	ХОМУТ		1							

ИЗМ.	ЛИСТ	№ ДОКУМ.	ПОДП.	ДАТА
РАЗРАБ		ШЕРШАКОВА	АД	
ПРОВ		КРУПНИК	ВМ	
РУК. ГР		КРУПНИК	ВМ	
Н. КОНТР.		ЛЕЙТЕС	АД	
УТВ		СПИВАК	АД	

А14Б507.000

ОПОРА  
ПОДВИЖНАЯ

ЛИТ.	ЛИСТ	ЛИСТОВ
И	1	2

САНТЕХНИИПРОЕКТ

КОПИРОВАЛ

ФОРМАТ А4

