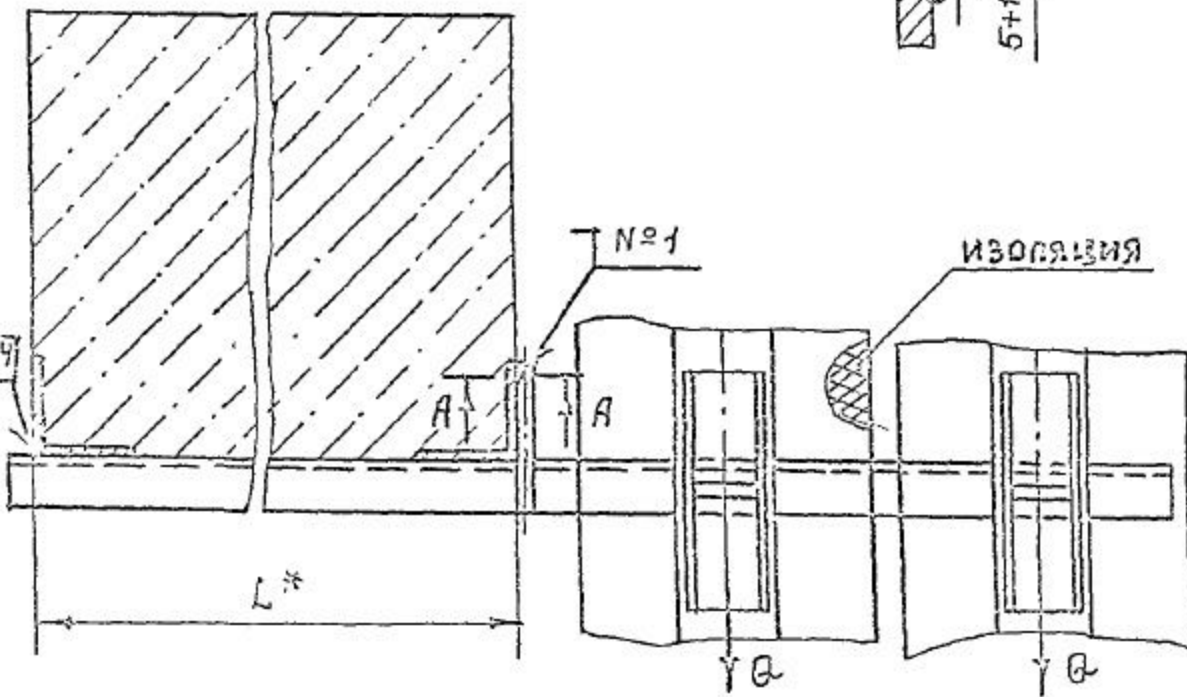
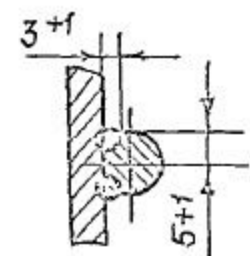
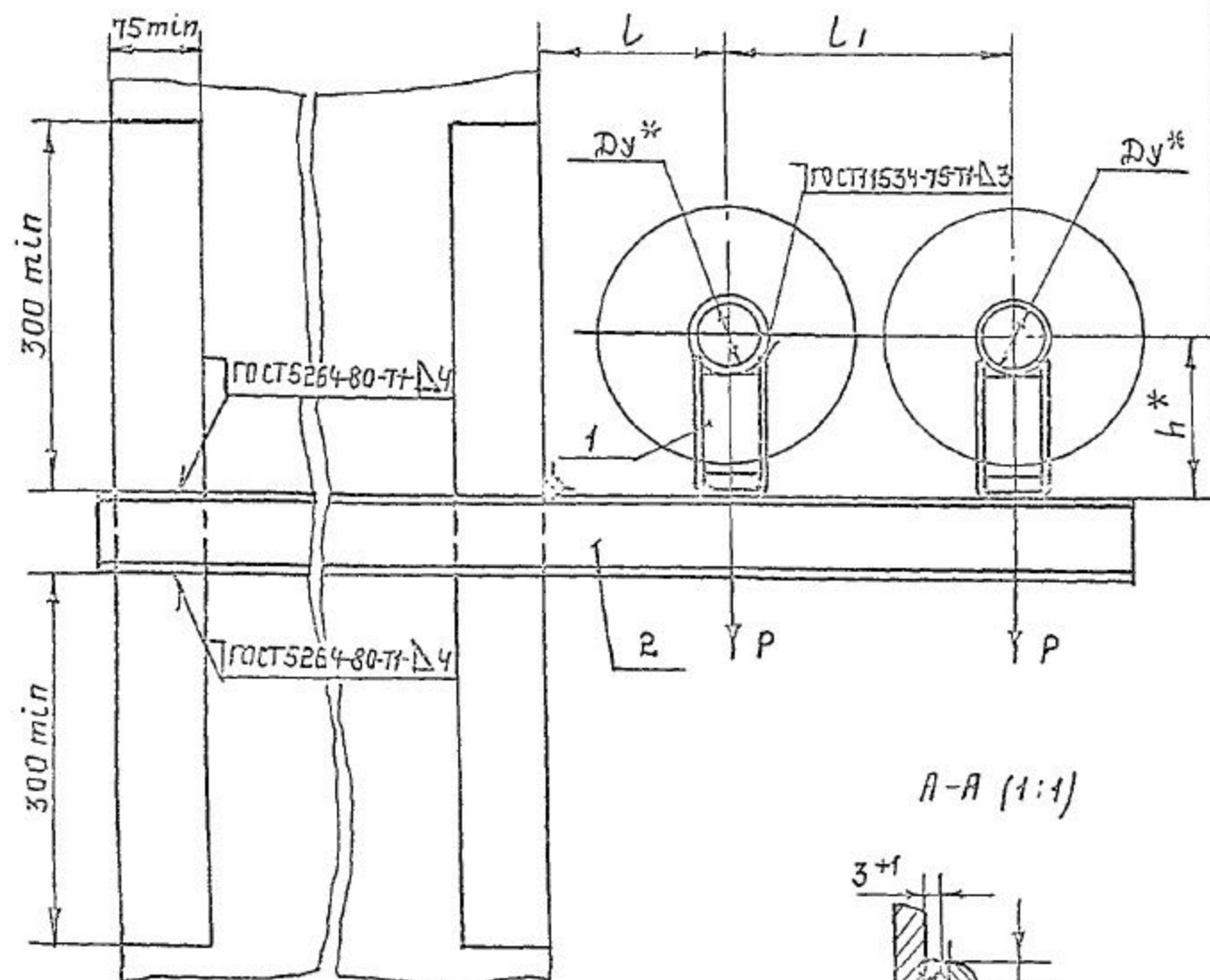


А14Б 528.000 СБ

ВЫПУСК 2

СЕРИЯ 5.900 - 7

ИВВ.И. ПОУФ ПОДП. И ДАТА ВЗЛП. ИВВ.И. ИВВ.И. № ИНВ. №



ОБОЗНАЧЕНИЕ	УСЛОВНЫЙ ПРОХОД, Dy, мм	ДОПУСКАЕМЫЕ НАГРУЗКИ, КГС		РАЗМЕРЫ, мм.				МАССА, КГ.	
		ВЕРТ. П.	ГОРИЗ. П.	L*	L	L1	h*		
									Р
А14Б 528.000	50	51	15,3	400	150	230	132	7,6	
-01							182	8,5	
-02	140	7,7							
-03	65	78	23,4		160	250	140	7,7	
-04							190	8,7	
-05	147	9,3							
-06	80	107	32,1		185	300	156	12,1	
-07							197	10,3	
-08	156	12,1							
-09	100	157	47,1		600	195	320	156	12,1
-10								206	13,1
-11	140	8,8							
-12	65	78	23,4			160	250	140	8,8
-13								190	9,8
-14	147	10,7							
-15	80	107	32,1	185		300	147	10,7	
-16							197	11,7	
-17	156	13,8							
-18	100	157	47,1	195		320	156	13,8	
-19							206	14,8	

- 1.* РАЗМЕРЫ ДЛЯ СПРАВОК
- 2. ± t/2
- 3. ШВЫ №1 - СВАРКА РУЧНАЯ ДУГОВАЯ.

А14Б 528.000 СБ			
ОПОРА		ЛИТ	МАССА
ПОДВИЖНАЯ ДВУХРЯДНАЯ		И	СМ. ТАБЛ.
		ЛИСТ 1 ИЛИ ЛИСТОВ 1	
САНТЕХНИИПРОЕКТ			

ИНВ. № ПОД. ПОДП. И ДАТА ВЗЛМ. ИНВ. № ДУБ. ПОДП. И ДАТА

СЕРИЯ 5.900-7

ВЫПУСК 2

ФОРМ.	ЗОНА	ПОЗ.	ОБОЗНАЧЕНИЕ	НАИМЕНОВАНИЕ	КОЛ. НА ИСПОЛН. А14Б 528.000-										ПРИМЕЧАНИЕ		
					—	01	02	03	04	05	06	07	08	09			
				ДОКУМЕНТАЦИЯ													
А3			А14Б 528.000СБ	СБОРОЧНЫЙ ЧЕРТЕЖ	X	X	X	X	X	X	X	X	X	X	X		
				СБОРОЧНЫЕ ЕДИНИЦЫ													
А4		1	А14Б 523.010	ОПОРА	2												
			-01	ОПОРА		2											
			-02	ОПОРА			2										
			-03	ОПОРА				2									
			-04	ОПОРА					2								
			-05	ОПОРА						2							
			-06	ОПОРА							2						
			-07	ОПОРА								2					

ИСПОЛНЕНИЯ 10..15-см. лист 3

ИЗМ. ЛИСТ	№ ДОКУМ.	ПОДП.	ДАТА
РАЗР. Б.	ШЕРШ. КОВ.	И. И.	
ПРОВ.	КРУПНИК	В. Р.	
Р. К. Г.	КРУПНИК	В. Р.	
И. КОИТ	ЛЕИТЕС	И.	
УТВ.	СПИЗНИК	И.	

А14Б 528.000

ОПОРА

ПОДВИЖНАЯ ДВУХРЯДНАЯ

ЛИСТ ЛИСТ ЛИСТОВ

И 1 3

САНТЕХНИПРОЕКТ

КОПИРОВАЛ:

ФОРМАТ А4

ИНВ. № ПОД. ПОДП. И ДАТА ВЗЛМ. ИНВ. № ДУБ. ПОДП. И ДАТА

ФОРМ.	ЗОНА	ПОЗ.	ОБОЗНАЧЕНИЕ	НАИМЕНОВАНИЕ	КОЛ. НА ИСПОЛН. А14Б 528.000-										ПРИМЕЧАНИЕ		
					—	01	02	03	04	05	06	07	08	09			
А4		1	А14Б 523.010	ОПОРА										2			
			-01	ОПОРА											2		
А4		2	А14Б 526.010-10	КРОНШТЕЙН	1	1											
			-11	КРОНШТЕЙН			1	1									
			-12	КРОНШТЕЙН					1	1							
			-13	КРОНШТЕЙН							1	1					
			-14	КРОНШТЕЙН									1	1			

ИЗМ. ЛИСТ	№ ДОКУМ.	ПОДП.	ДАТА
-----------	----------	-------	------

А14Б 528.000

Лист

2

КОПИРОВАЛ:

ФОРМАТ А4

25206-03 37

ИНВ. № ПОДА	ПОДП. И ДАТА	ВЗАМ. ИНВ. №	ИНВ. № ДУБЛ.	ПОДП. И ДАТА

ФОРМАТ	ЗОНА	ПОР.	ОБОЗНАЧЕНИЕ	НАИМЕНОВАНИЕ	КОЛ. НА ИСПОЛН. А14Б528.000-						ПРИМЕЧАНИЕ	
					10	11	12	13	14	15		
				<u>ДОКУМЕНТАЦИЯ</u>								
А3			А14Б528.000СБ	СБОРОЧНЫЙ ЧЕРТЕЖ	X	X	X	X	X	X		
				<u>СБОРОЧНЫЕ ЕДИНИЦЫ</u>								
А4	1		А14Б523.010-02	ОПОРА	2							
			-03	ОПОРА		2						
			-04	ОПОРА			2					
			-05	ОПОРА				2				
			-06	ОПОРА					2			
			-07	ОПОРА						2		
А4	2		А14Б526.010-15	КРОНШТЕЙН	1	1						
			-16	КРОНШТЕЙН			1	1				
			-17	КРОНШТЕЙН					1	1		

25206-03 32

ИЗМ.	ЛИСТ	№ ДОКУМ.	ПОДП.	ДАТА

А14Б528.000

Лист
3

КОПИРОВАЛ

ФОРМАТ А4

31