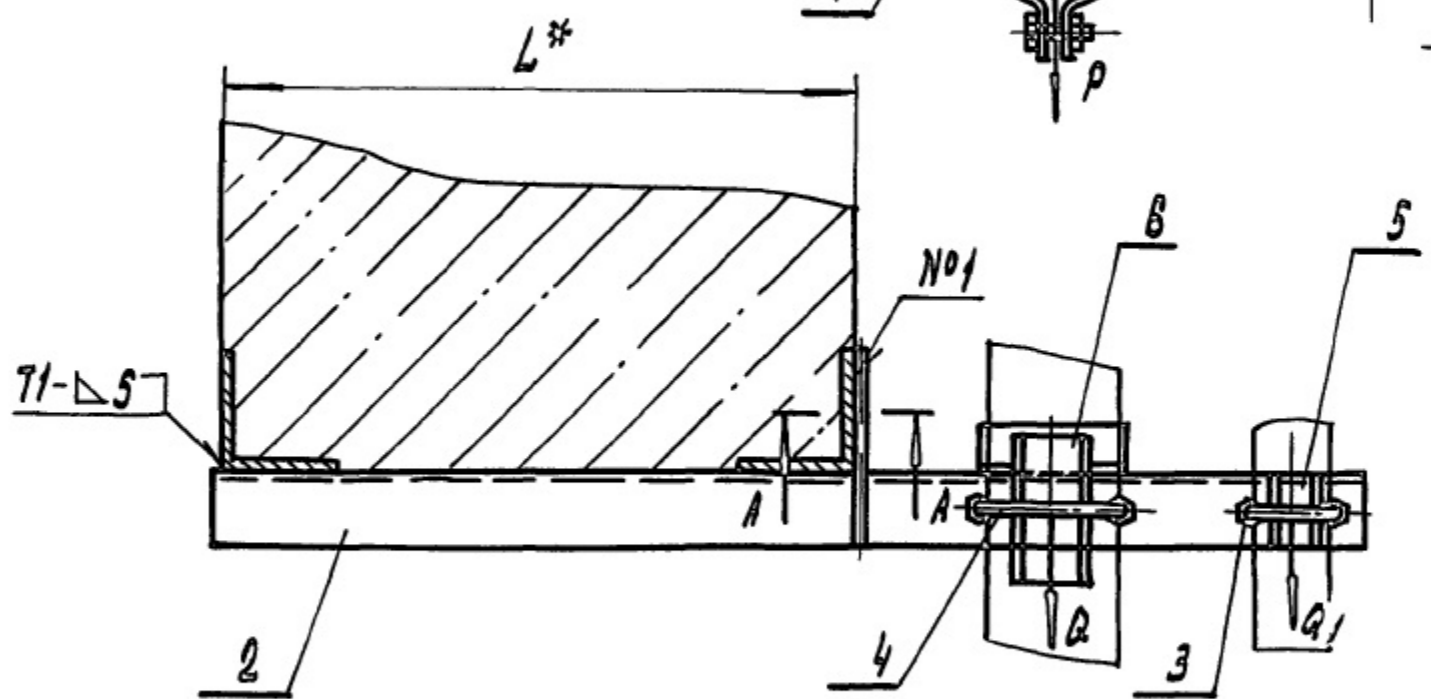
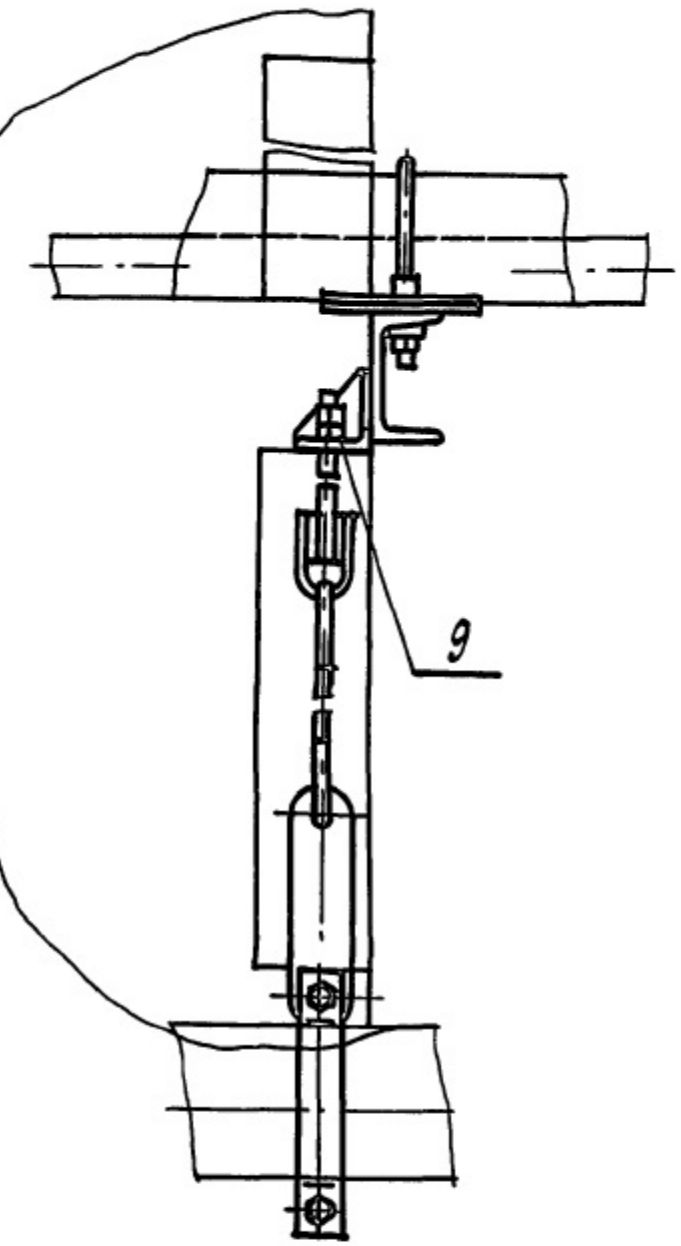
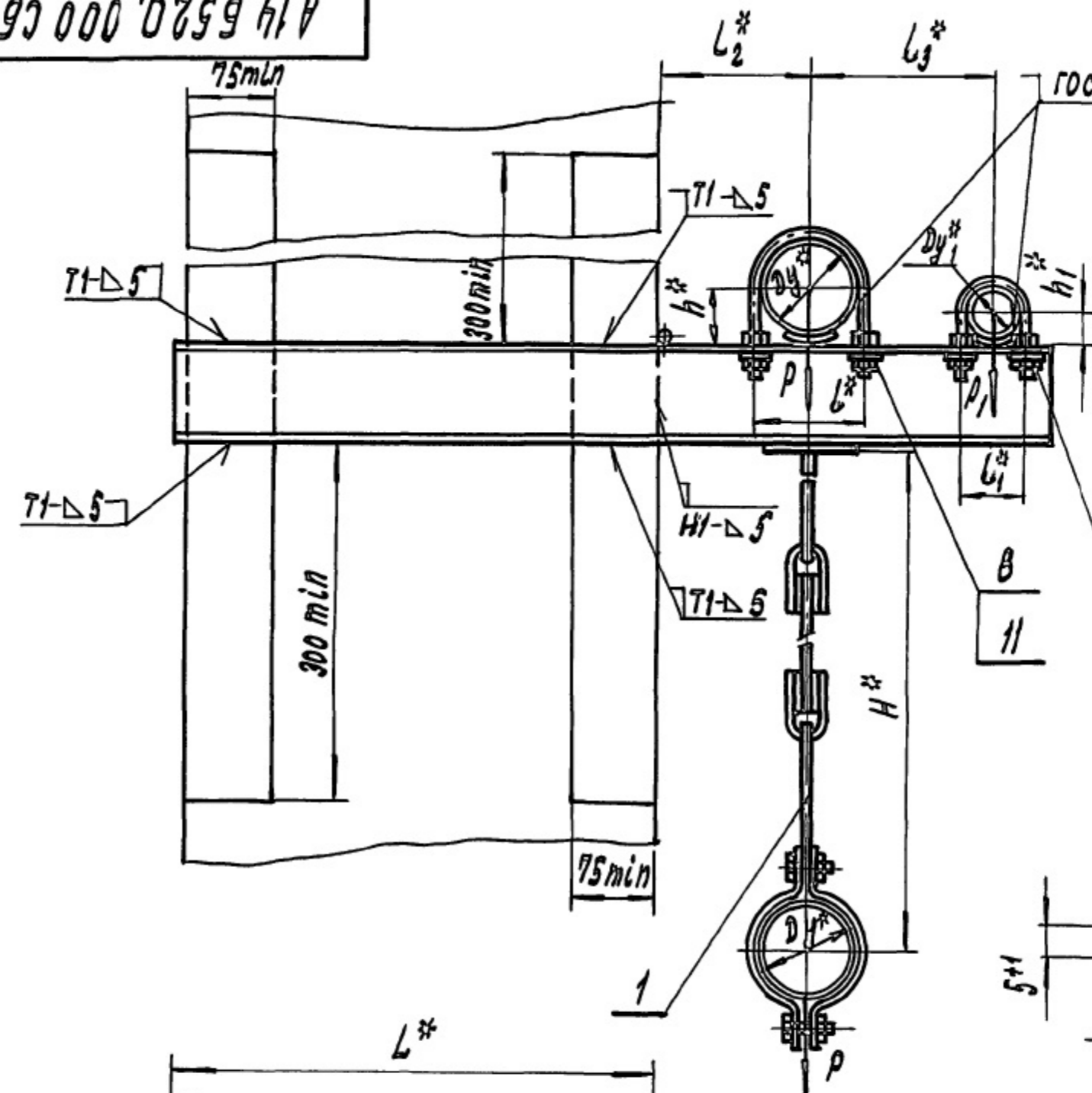


А 14 Б 520.000 СБ

СЕРИЯ 5.900-7 ВЫПУСК 1

ИНВ. № ПОДП. ПОДП. И ДАТА ВЗАМ. ИЛИ ИЛИ ИЛИ ПОДП. И ДАТА



- 1.\* РАЗМЕРЫ ДЛЯ СПРАВОК.
2. ШВЫ №1 - СВАРКА РУЧНАЯ ДУГОВАЯ; ОСТАЛЬНЫЕ - ПО ГОСТ 5264-80, КРОМЕ ШВОВ, УКАЗАННЫХ НА ЧЕРТЕЖЕ
3. ТАБЛИЦУ ИСПОЛНЕНИЙ СМ. ЛИСТ 2.

ИЗМ. ЛИСТ	ИЗДАЮЩ.	ПОДП.	ДАТА
РАЗРАБ.	ШЕРШАКОВА	М.С.	
ПРОВ.	КРУПНИК	В.Р.	
НАЧ. Г.Р.	КРУПНИК	В.Р.	
ГЛ. СПЕЦ.			
И. КОНТР.	ЛЕЙТЕС	В.А.	
УТВ.	СЛИВАК	В.А.	

А 14 Б 520.000 СБ			
ОПОРА ПОДВИЖНАЯ ТРЕХРЯДНАЯ	ЛИТ.	МАССА	МАСШТАБ
	И	СМ. ТАБЛ.	—
	ЛИСТ 1	ЛИСТОВ 2	
САНТЕХНИПРОЕКТ			

A14B520.000CB

выпуск 1

Серия 5. 900 - 7

ИНВ. № ПОДП. ПОДАТ. ВЗАМ. ИНВ. № ДУБЛ. ПОДПИСЬ И ДАТА

Обозначение	Условный проход, мм		Допускаемые нагрузки, кгс				Размеры, мм								Масса, кг
			Вертикальн.		Горизонтальн.		L*	L*	L1*	L2*	L3*	H*	h*	h1*	
	Dy*	Dy1*	P	P1	Q	Q1									
A14B 520 000	80	50	72	40	22	12	400	106	70	130	160	620	25	30	8,26
- 01	100		120		36			122		140	170	640			8,61
- 02	125		175		52			150		185	680	12,30			
- 03	150		266		80			180		200	690	14,74			
- 04	200		590		177			242		200	230	800	24,00		
- 05	100	80	120	72	36	22		122	106	140	185	640	25	30	9,10
- 06	125		175		52			150		200	680	12,75			
- 07	150		266		80			180		215	690	16,25			
- 08	200		590		177			242		200	245	800	24,61		
- 09	100		100		120			120		36	36	122	122		140
- 10	125	175		52	150	210	680		15,30						
- 11	150	266		80	180	225	690		17,33						
- 12	200	590		177	242	200	255		800	28,00					
- 13	80	50		72	40	22	12		106	70		130		160	620
- 14	100		120	36		122		140	170		640	10,00			
- 15	125		175	52		150		185	680		14,00				
- 16	150		266	80		180		200	690		16,82				
- 17	200		590	177		242		200	230		800	27,11			
- 18	100	80	120	80	36	22	122	106	140	185	640	25	30	10,47	
- 19	125		175		52		150		200	680	15,00				
- 20	150		266		80		180		215	690	17,42				
- 21	200		590		177		242		200	245	800	27,20			
- 22	100		100		120		120		36	36	122	122		140	195
- 23	125	175		52	150	210		680	17,10						
- 24	150	266		80	180	225		690	19,70						
- 25	200	590		177	242	200		255	800		31,60				

Изм.	Лист	№ докум.	Подп.	Дата
------	------	----------	-------	------

A14B 520 000CB

Лист  
2

КОПИРОВАЛ 25206-02 101 ФОРМАТ А3

ИНВ № ПОДЛ.	ПОДП И ДАТА	ВЗАМ ИНВ №	ИНВ № ДУБЛ	ПОДП. И ДАТА
-------------	-------------	------------	------------	--------------

СЕРИЯ 5.900-7

ВЫПУСК 1

ФОРМАТ	ЗОНА	ПОЗ.	ОБОЗНАЧЕНИЕ	НАИМЕНОВАНИЕ	КОЛ НА ИСПОЛН А14Б520 000-										ПРИМЕЧАНИЕ	
					-	01	02	03	04	05	06	07	08	09		
				<u>ДОКУМЕНТАЦИЯ</u>												
А3			А14Б520.000 СБ	СБОРОЧНЫЙ ЧЕРТЕЖ	X	X	X	X	X	X	X	X	X	X	X	
				<u>СБОРОЧНЫЕ ЕДИНИЦЫ</u>												
А4	1		А14Б513 020-02	ПОДВЕСКА	1											
			-03	ПОДВЕСКА		1				1					1	
			-04	ПОДВЕСКА			1				1					
			-05	ПОДВЕСКА				1				1				
			-06	ПОДВЕСКА					1				1			
А4	2		А14Б520.010	КРОНШТЕЙН	1											
			-01	КРОНШТЕЙН		1										
			-02	КРОНШТЕЙН			1									

Исполнения 10...19 см листы 5...8;  
20..25 см листы 9..11

Изм	ЛИСТ	№ ДОКУМ	ПОДП	ДАТА
	РАЗРАБ	ШЕРШАКОВА	<i>Шерш</i>	
	ПРОВ	КРУПНИК	<i>Круп</i>	
	РУК ГРУП	КРУПНИК	<i>Круп</i>	
	И КОНТР	ЛЕЙТЕС	<i>Лейт</i>	
	УТВ	СПИВАК	<i>Спив</i>	

А14Б520.000

ОПОРА ПОДВИЖНАЯ  
ТРЕХРЯДНАЯ

ЛИТ	ЛИСТ	ЛИСТОВ
И	1	11

САНТЕХНИИПРОЕКТ

КОПИРОВАЛ

ФОРМАТ А4

ИНВ № ПОДА	ПОДП И ДАТА	ВЗАМ ИНВ №	ИНВ № ДУБА	ПОДП И ДАТА

ФОРМАТ	ЗОНА	ПОЗ	ОБОЗНАЧЕНИЕ	НАИМЕНОВАНИЕ	КОЛ НА ИСПОЛН. А14Б520 000 —									ПРИМЕЧАНИЕ	
					—	01	02	03	04	05	06	07	08		09
А4		2	А14Б520.010 -03	КРОНШТЕЙН				1							
			-04	КРОНШТЕЙН					1						
			-05	КРОНШТЕЙН						1					
			-06	КРОНШТЕЙН							1				
			-07	КРОНШТЕЙН								1			
			-08	КРОНШТЕЙН									1		
			-09	КРОНШТЕЙН										1	
				<u>ДЕТАЛИ</u>											
А4		3	А14Б505 001	ХОМУТ	1	1	1	1	1						
			-02	ХОМУТ						1	1	1	1		
			-03	ХОМУТ										1	
А4		4	А14Б505 001-02	ХОМУТ	1										
			-03	ХОМУТ		1				1				1	
			-04	ХОМУТ			1				1				
			-05	ХОМУТ				1				1			
			-06	ХОМУТ					1				1		
А4		5	А14Б505 002	ПОДУШКА	1	1	1	1	1						

25206-02 92

ИЗМ	ЛИСТ	№ ДОКУМ	ПОДП	ДАТА

А14Б520 000

Лист  
2

КОПИРОВАЛ

ФОРМАТ А4

16

ИНВ № ПОДА	ПОДП И ДАТА	ВЗАМ ИНВ И	ИНВ № ДУБЛ	ПОДП И ДАТА

СЕРИЯ 5.900-7

ВЫПУСК 1

ФОРМАТ	ЗОНА	П03.	ОБОЗНАЧЕНИЕ	НАИМЕНОВАНИЕ	КОЛ НА ИСПОЛН А14Б 520 000 -										ПРИМЕЧАНИЕ
					-	01	02	03	04	05	06	07	08	09	
А4		5	А14Б505 002-02	ПОДУШКА						1	1	1	1		
			-03	ПОДУШКА										1	
А4		6	А14Б505 002-02	ПОДУШКА	1										
			-03	ПОДУШКА		1				1				1	
			-04	ПОДУШКА			1				1				
			-05	ПОДУШКА				1				1			
			-06	ПОДУШКА					1				1		
				<u>СТАНДАРТНЫЕ ИЗДЕЛИЯ</u>											
				ГАЙКИ ГОСТ 5915-70											
		7	М10-6Н5		4	4	4	4	4						
			М12-6Н5							4	4	4	4	4	
		8	М12-6Н5		4	4				4				4	
			М16-6Н5				4	4			4	4			
			М20-6Н4					4					4		
		9	М12-6Н5		2	2				2				2	
			М16-6Н5				2	2	2		2	2	2		

ИЗМ Лист № ДОКУМ. ПОДП ДАТА

А14Б 520.000

Лист 3

ФОРМАТ А4

ИНВ № ПОДА	ПОДП И ДАТА	ВЗАМ ИНВ.№	ИНВ. № ДУБЛ	ПОДП И ДАТА

ФОРМАТ	ЗОНА	Поз.	ОБОЗНАЧЕНИЕ	НАИМЕНОВАНИЕ	КОЛ НА ИСПОЛН АЧБ 520 000 -									ПРИМЕЧАНИЕ	
					-	01	02	03	04	05	06	07	08		09
				ШАЙБЫ ГОСТ 10906-70											
		10		10 02	2	2	2	2	2						
				12 02						2	2	2	2	2	
		11		12 02	2	2				2				2	
				16 02			2	2			2	2			
				20 02					2				2		

25206-02 93

Изм	Лист	№ докум	Подп	Дата

АЧБ 520 000

Лист  
4

КОПИРОВАЛ

ФОРМАТ А4

92

ИНВ № ПОДА	ПОДА И ДАТА	ВЗАМ ИНВ №	ИНВ № ДУБЛ	ПОДА И ДАТА
------------	-------------	------------	------------	-------------

СЕРИЯ 5.900-7

ВЫПУСК 1

ФОРМАТ	ЗОНА	ПОЗ	ОБОЗНАЧЕНИЕ	НАИМЕНОВАНИЕ	КОЛ НА ИСПОЛН А14Б520 000-									ПРИМЕЧАНИЕ				
					10	11	12	13	14	15	16	17	18		19			
				<u>ДОКУМЕНТАЦИЯ</u>														
А3			А14Б520.000 СБ	СБОРОЧНЫЙ ЧЕРТЕЖ	X	X	X	X	X	X	X	X	X	X	X	X	X	X
				<u>СБОРОЧНЫЕ ЕДИНИЦЫ</u>														
А4	1		А14Б505 020-04	ПОДВЕСКА	1					1							1	
			-05	ПОДВЕСКА		1					1							
			-06	ПОДВЕСКА			1					1						
			-02	ПОДВЕСКА				1										
			-03	ПОДВЕСКА					1						1			
А4	2		А14Б520 010-10	КРОНШТЕЙН	1													
			-11	КРОНШТЕЙН		1												
			-12	КРОНШТЕЙН			1											
			-13	КРОНШТЕЙН				1										
			-14	КРОНШТЕЙН					1									
			-15	КРОНШТЕЙН						1								
			-16	КРОНШТЕЙН							1							

А14Б520.000

Лист  
5

ИЗМ Лист № докум Подп Дата

КОПИРОВАЛ

ФОРМАТ А4

ИНВ № ПОДА	ПОДП И ДАТА	ВЗАМ ИНВ №	ИНВ № ДУБЛ	ПОДП И ДАТА

ФОРМАТ	ЗОНА	Поз	ОБОЗНАЧЕНИЕ	НАИМЕНОВАНИЕ	КОЛ. НА ИСПОЛН. А14Б520.000 -										ПРИМЕЧАНИЕ		
					10	11	12	13	14	15	16	17	18	19			
АЧ		2	А14Б520 010-17	КРОНШТЕЙН									1				
			-18	КРОНШТЕЙН										1			
			-19	КРОНШТЕЙН											1		
				<u>ДЕТАЛИ</u>													
АЧ		3	А14Б505 001-03	ХОМУТ	1	1	1										
			А14Б505 001	ХОМУТ				1	1	1	1	1					
			-02	ХОМУТ									1	1			
		4	А14Б505 001-04	ХОМУТ	1					1						1	
			-05	ХОМУТ		1					1						
			-06	ХОМУТ			1						1				
			-02	ХОМУТ				1									
			-03	ХОМУТ					1					1			
АЧ		5	А14Б505 002-03	ПОДУШКА	1	1	1										
			А14Б505 002	ПОДУШКА				1	1	1	1	1					
			-02	ПОДУШКА										1	1		
		6	А14Б505 002-04	ПОДУШКА	1					1						1	
			-05	ПОДУШКА		1					1						

25206-02  
94

ИЗМ.	ЛИСТ	№ ДОКУМ	ПОДП	ДАТА

А14Б520 000

Лист  
6

КОПИРОВАЛ

ФОРМАТ АЧ

95



ИВ № подл Подп и дата Изм инв № Инв. №-дубл Подп и дата

Серия 5.900 - 7

выпуск 1

Формат	Зона	Поз.	Обозначение	Наименование	Кол-на исполн. А14Б520.000-									Примечание		
					10	11	12	13	14	15	16	17	18		19	
А4		6	А14Б505.002-06	Подушка			1						1			
			- 02	Подушка				1								
			- 03	Подушка					1					1		
				<u>СТАНДАРТНЫЕ ИЗДЕЛИЯ</u>												
				Гайки ГОСТ 5915-70												
		7		М12-6Н5	4	4	4							4	4	
				М10-6Н5				4	4	4	4	4				
		8		М16-6Н.5	4	4				4	4				4	
				М20-6Н 4			4						4			
				М10-6Н.5												
				М12-6Н.5				4	4					4		
		9		М16-6Н.5	2	2	2			2	2	2			2	
				М12-6Н.5				2	2					2		
				<u>Шайбы ГОСТ 10906-78</u>												
		10		12.02	2	2	2							2	2	
				10.02				2	2	2	2	2				
		11		16.02	2	2				2	2				2	

Изм Лист № докум Подп. Дата

А14Б520.000

Лист 7

КОПИРОВАЛ

ФОРМАТ А4

Инв №-подл	Подл. и дата	Взял инв №	Инв №-дубл	Подл и дата
------------	--------------	------------	------------	-------------

ФОРМАТ	ЗОНА	ПОЗ.	ОБОЗНАЧЕНИЕ	НАИМЕНОВАНИЕ	КОЛ НА ИСПОЛН. А14520 000-									ПРИМЕЧАНИЕ		
					10	11	12	13	14	15	16	17	18		19	
				ШАЙБЫ ГОСТ 10906-78												
		11		20 02			2					2				
				10 02												
				12.02				2	2					2		

25206-02 95

Изм.	Лист	№ докум.	Подп	Дата

A14520 000

Лист  
8

КОПИРОВАЛ

ФОРМАТ А4

4/6

ИНВ № ПОДЛ ПОДЛ И ДАТА ВЗЯМ ИНВ.Н- ИНВ.Н-ДУБА ПОДЛ И ДАТА

СЕРИЯ 5.900 - 7

ВЫПУСК 1

ФОРМАТ	ЗОНА	ПОЗ.	ОБОЗНАЧЕНИЕ	НАИМЕНОВАНИЕ	КОЛ НА ИСПОЛН А14Б520.000-						ПРИМЕЧАНИЕ
					20	21	22	23	24	25	
				<u>ДОКУМЕНТАЦИЯ</u>							
А3			А14Б520.000 СБ	СБОРОЧНЫЙ ЧЕРТЕЖ	×	×	×	×	×	×	
				<u>СБОРОЧНЫЕ ЕДИНИЦЫ</u>							
А4		1	А14Б513 020 - 05	ПОДВЕСКА	1				1		
			- 06	ПОДВЕСКА		1				1	
			- 03	ПОДВЕСКА			1				
			- 04	ПОДВЕСКА				1			
А4		2	А14Б520 010 - 20	КРОНШТЕЙН	1						
			- 21	КРОНШТЕЙН		1					
			- 22	КРОНШТЕЙН			1				
			- 23	КРОНШТЕЙН				1			
			- 24	КРОНШТЕЙН					1		
			- 25	КРОНШТЕЙН						1	

ИЗМ ЛИСТ № ДОКУМ ПОДЛ ДАТА

А14Б520 000

Лист 9

КОПИРОВАЛ

ФОРМАТ А4

ИНВ № ПОДЛ. ПОДП И ДАТА    ВЗЯТ ИНВ №. ИНВ № ДУБЛ. ПОДП И ДАТА

ФОРМАТ	ЗОНА	ПОЗ.	ОБОЗНАЧЕНИЕ	НАИМЕНОВАНИЕ	КОЛ НА ИСПОЛН. А14Б520 000-						ПРИМЕЧАНИЕ
					20	21	22	23	24	25	
				<u>ДЕТАЛИ</u>							
А4		3	А14Б505.001 - 02	ХОМУТ	1	1					
			- 03	ХОМУТ			1	1	1	1	
		4	А14Б505.001 - 05	ХОМУТ	1				1		
			- 06	ХОМУТ		1				1	
			- 03	ХОМУТ			1				
			- 04	ХОМУТ				1			
А4		5	А14Б505.002 - 02	ПОДУШКА	1	1					
			- 03	ПОДУШКА			1	1	1	1	
		6	А14Б505.002 - 05	ПОДУШКА	1				1		
			- 06	ПОДУШКА		1				1	
			- 03	ПОДУШКА			1				
			- 04	ПОДУШКА				1			

25206-02 96

ИЗМ. ЛИСТ    № ДОКУМ.    ПОДП.    ДАТА

А14Б520.000

ЛИСТ  
10

КОПИРОВАЛ

ФОРМАТ А4

95

ИНВ № ПОДЛ	ПОДЛ И ДАТА	ВЗЯМ ИНВ №	ИНВ № ДУБЛ	ПОДЛ И ДАТА
------------	-------------	------------	------------	-------------

СЕРИЯ 5.900 - 7

ВЫПУСК 1

ФОРМАТ	ЗОНА	ПОЗ	ОБОЗНАЧЕНИЕ	НАИМЕНОВАНИЕ	КОЛ НА ИСПОЛН. А14Б520 000-						ПРИМЕЧАНИЕ	
					20	21	22	23	24	25		
				<u>СТАНДАРТНЫЕ ИЗДЕЛИЯ</u>								
				Гайки ГОСТ 5915 - 70								
		7		М12-6Н.5	4	4	4	4	4	4		
		8		М16-6Н.5	4			4	4			
				М20-6Н.4		4				4		
				М12-6Н.5			4					
		9		М16-6Н.5	2	2		2	2	2		
				М12-6Н.5			2					
				<u>Шайбы ГОСТ 10906 - 78</u>								
		10		12.02	2	2	2	2	2	2		
		11		16.02	2			2	2			
				20.02		2				2		
				12.02			2					

ИЗМ	ЛИСТ	№ ДОКУМ	ПОДП.	ДАТА
-----	------	---------	-------	------

А14Б520.000

ЛИСТ  
11

КОПИРОВАЛ

ФОРМАТ А4