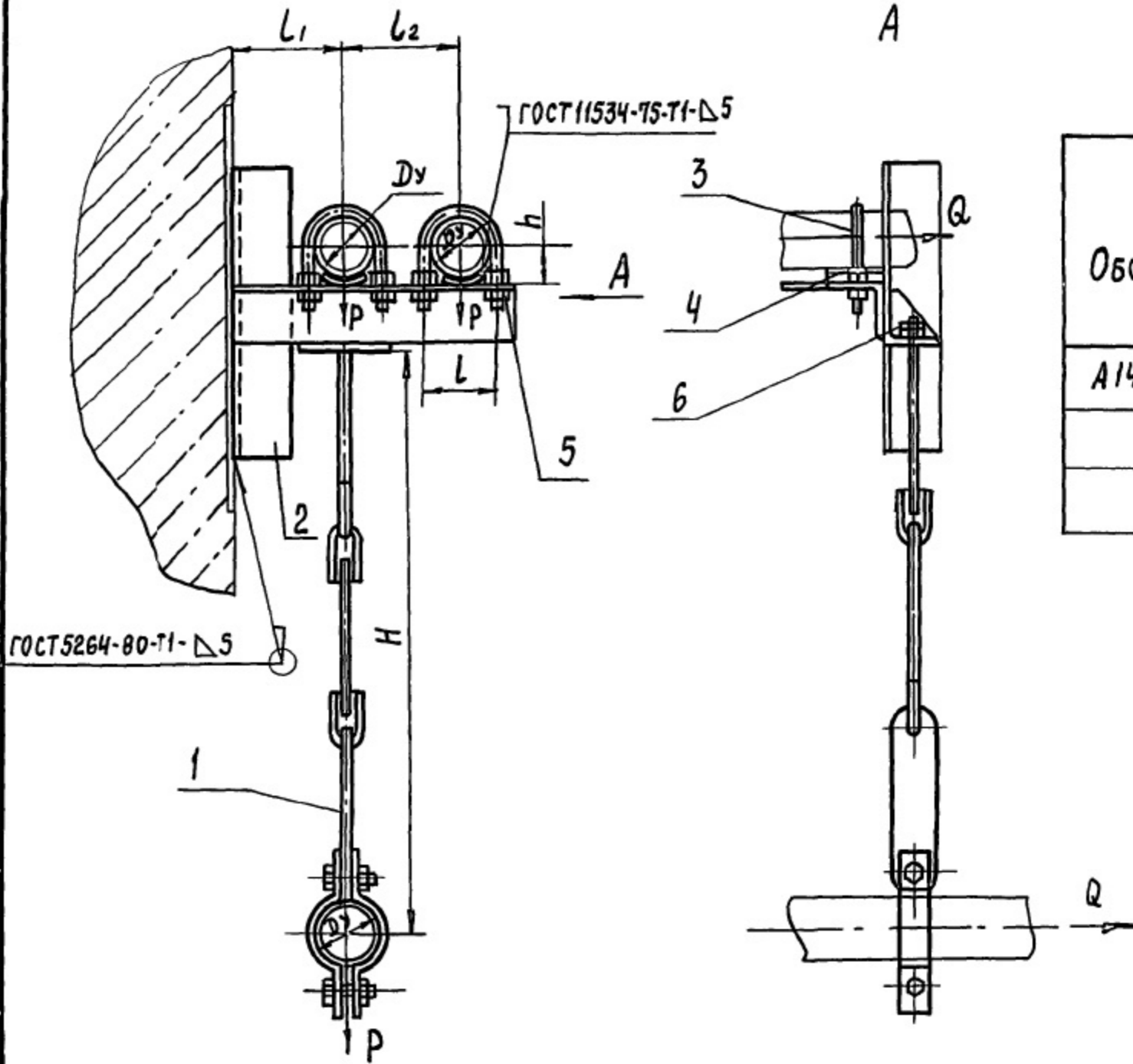


А14Б519.000СБ

ВЫПУСК 1

СЕРИЯ 5.900 --7

ИНВ № ПОЛЛ ПОДП И ДАТА
 ВЗАМ ИНВ № ИНВ № АУБЛ ПОДП И ДАТА



ОБОЗНАЧЕНИЕ	УСЛОВНЫЙ ПРОХОД Ду, мм	ДОПУСКАЕМЫЕ НАГРУЗКИ, кгс		РАЗМЕРЫ, мм					МАССА, кг
		ВЕРТИКАЛЬН	ГОРИЗОНТАЛЬН	H	h	L	L1	L2	
А14Б519 000	50	40	12	500	32	70	100	100	4,12
-01	65	56	17		41	90	110	120	4,90
-02	80	72	22	620	48	106	120	140	6,00

РАЗМЕРЫ ДЛЯ СПРАВОК

				А14Б519.000 СБ			
ИЗМ. ЛИСТ	№ ДОКУМ	ПОДП	ДАТА	ОПОРА ПОДВИЖНАЯ ТРЕХРЯДНАЯ	ЛИТ	МАССА	МАСШТАБ
РАЗРАБ	ШЕРШАКОВА	РД			И	СМ	ТАБЛ
ПРОМ	КРУПНИК	РД			ЛИСТ	ЛИСТОВ	
НАЧ ГР	КРУПНИК	РД					
ГЛ СПЕЦ							
И КОНТР	ЛЕЙТЕС	Л			САНТЕХНИИПРОЕКТ		
УТВ	СПИВАК						

СЕРИЯ 5.900 - 7

выпуск 1

ИИВ № подл.		ПОДП. И ДАТА		ВЗЯТ ИИВ №		ИИВ № дубл.		ПОДП. И ДАТА						
ФОРМАТ	ЗОНА	Поз.	ОБОЗНАЧЕНИЕ	НАИМЕНОВАНИЕ	КОЛ НА ИСПОЛН А 146 519.000 -								ПРИМЕЧАНИЕ	
					-	01	02							
				<u>ДОКУМЕНТАЦИЯ</u>										
А3			А 146 519 000 СБ	СБОРОЧНЫЙ ЧЕРТЕЖ	X	X	X							
				<u>СБОРОЧНЫЕ ЕДИНИЦЫ</u>										
А4	1		А 146 513. 020	ПОДВЕСКА	1									
			-01	ПОДВЕСКА		1								
			-02	ПОДВЕСКА			1							
А4	2		А 146 519 010	КРОНШТЕЙН	1									
			-01	КРОНШТЕЙН		1								
			-02	КРОНШТЕЙН			1							

ИЗМ. ЛИСТ	№ ДОКУМ.	ПОДП.	ДАТА
РАЗРАБ.	ЩЕРШАКОВА	Щ	
ПРОВ	КРУПНИК	Кр	
РУК. ГР.	КРУПНИК	Кр	
И КОНТ.	ЛЕЙТЕР	Л	
УТВ	СПИВАК	Сп	

А 146 519 000

ОПОРА ПОДВИЖНАЯ
ТРЕХРЯДНАЯ

Лист	Лист	Листов
И	1	2

САНТЕХНИПРОЕКТ

КОМПРОВАЛ

ФОРМАТ А4

Инв № подл.	Подп и дата	Взам инв №	Инв № дубл.	Подп и дата
-------------	-------------	------------	-------------	-------------

ФОРМАТ	ЗОНА	Поз.	ОБОЗНАЧЕНИЕ	НАИМЕНОВАНИЕ	КОЛ НА ИСПОЛН. А14Б 519 000-							ПРИМЕЧАНИЕ	
					-	01	02						
				<u>ДЕТАЛИ</u>									
АЧ		3	А 14 Б 505 001	ХОМУТ	2								
			-01	ХОМУТ		2							
			-02	ХОМУТ			2						
АЧ		4	А 14 Б 505 002	ПОДУШКА	2								
			-02	ПОДУШКА		2							
			-03	ПОДУШКА			2						
				<u>СТАНДАРТНЫЕ ИЗДЕЛИЯ</u>									
		5		ГАЙКА М10-6Н ГОСТ 5915-70	8								
				ГАЙКА М12-6Н ГОСТ 5915-70		8	8						
		6		ГАЙКА М10-6Н ГОСТ 5915-70	2	2							
				ГАЙКА М12-6Н ГОСТ 5915-70			2						

25206-02 87

ИЗН	Лист	№ докун.	ПОДП	ДАТА
-----	------	----------	------	------

А 14 Б 519 000

Лист
2

КОПИРОВАЛ

ФОРМАТ АЧ

86