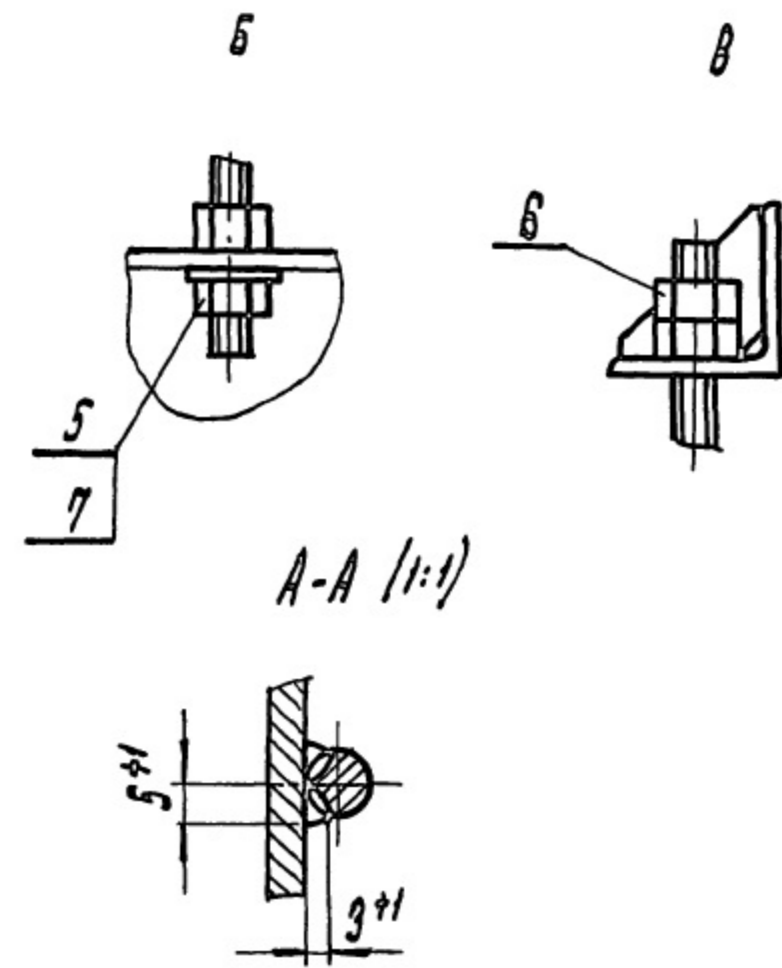
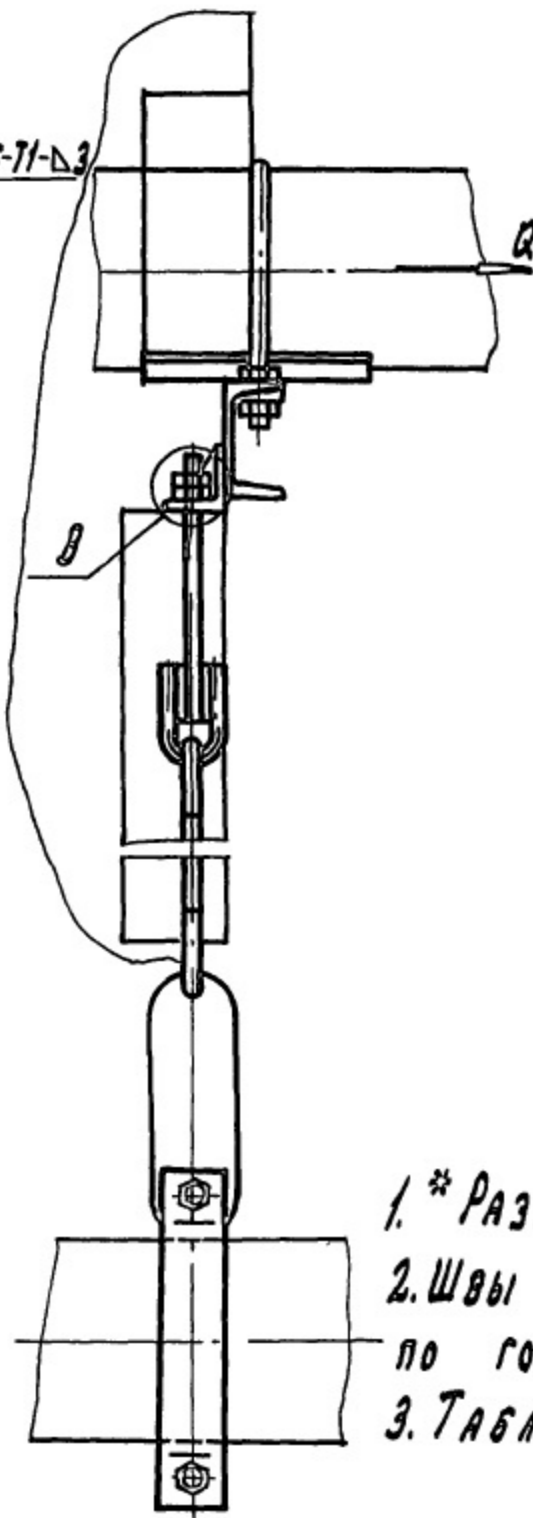
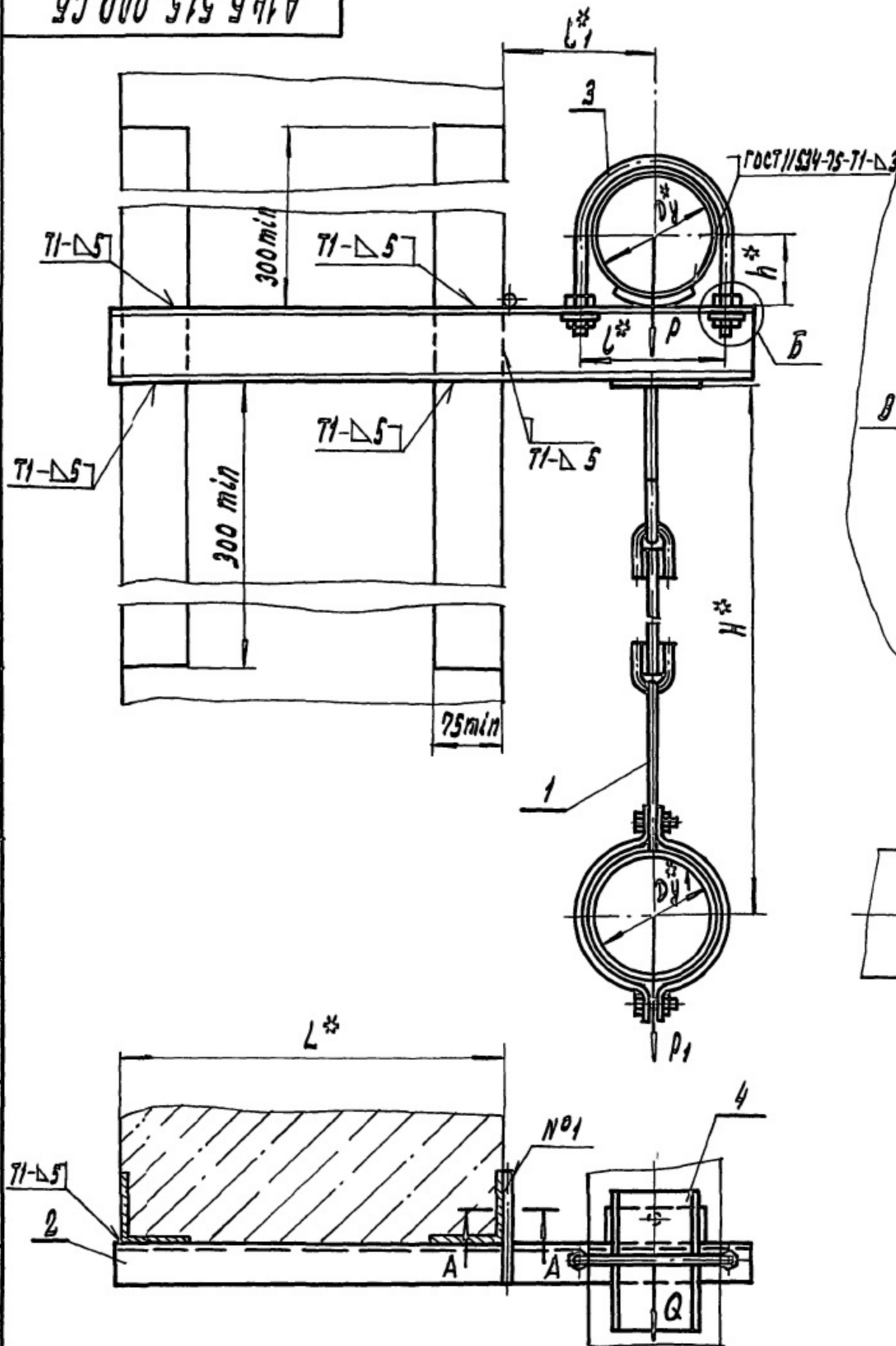


А14Б 515.000 СБ

СЕРИЯ 5.900 - 7 ВЫПУСК 1



- 1. \* РАЗМЕРЫ ДЛЯ СПРАВОК
- 2. ШВЫ №1 - СВАРКА РУЧНАЯ ДУГОВАЯ; ОСТАЛЬНЫЕ - ПО ГОСТ 5264-80, КРОМЕ ШВОВ УКАЗАННЫХ НА ЧЕРТЕЖЕ
- 3. ТАБЛИЦУ ИСПОЛНЕНИЙ СМ. ЛИСТ 2.

ИМВ. № ПОЛ. ПОДЛ. И ДАТА  
 ВЗАИМ. ИМВ. № ИМВ. № ПОЛ. И ДАТА

				А14Б 515.000 СБ		
				Опора подвижная двухрядная		
ИЗМ.	ЛИСТ	№ ДОКУМ.	ПОДП.	ДАТА	ЛИТ.	МАССА
РАЗРАБ.	ШЕРШАКОВА	Ред			И	СМ.
ПРОВ.	КРУПНИК	РР				ТАБЛ.
НАЧ. ГР.	КРУПНИК	РМ			ЛИСТ 1 / ЛИСТОВ 2	
ГЛ. СПЕЦ.						
И. КОНТР.	ЛЕЙТЕС	ЛД			САНТЕХНИПРОЕКТ	
УТВ.	СПИВАЯ	ЛД				

A14 B 515 000 C6

ВЫПУСК 1

СЕРИЯ 5.900 - 7

ПОДП И ДАТА

ПОДП И ДАТА

ВЗЯМ ИВБ №

ВЗЯМ ИВБ №

ПОДП И ДАТА

ИВБ №

ОБОЗНАЧЕНИЕ	УСЛОВНЫЙ ПРОХОД, мм		ДОПУСКАЕМЫЕ НАГРУЗКИ, кг			РАЗМЕРЫ, мм					МАССА, кг	
	D <sub>y</sub> *	D <sub>y1</sub> *	ВЕРТИКАЛЬН		ГОРИЗОНТАЛЬН	L*	L*	L <sub>1</sub> *	H*	h*		
			P	P <sub>1</sub>	G							
A14 B 515 000	125	100	175	120	52	400	150	155	640	70	8.1	
- 01	150		266		80		180	170		83	9.5	
- 02	200		590		177		242	200		113	13.9	
- 03	250		840		252		298	240		140	16.6	
- 04	125	125	175	175	52		150	155	680	70	9.6	
- 05	150		266		80		180	170		83	11.0	
- 06	200		590		177		242	200		113	16.8	
- 07	250		840		252		298	240		140	20.3	
- 08	150	250	266	266	80		600	180	170	690	83	12.3
- 09	200		590		177			242	200		113	16.9
- 10	250		840		252			298	240		140	20.4
- 11	200		590		177			242	200		113	21.7
- 12	250	200	840	840	252	600		298	240	800	140	26.0
- 13		250										
- 14	125	100	175	120	52			150	155	640	70	9.5
- 15	150		266		80			180	170		83	11.2
- 16	200		590		177			242	200		113	15.3
- 17	250		840		252			298	240		140	19.9
- 18	125	125	175	175	52			150	155	680	70	11.0
- 19	150		266		80			180	170		83	12.7
- 20	200		590		177		242	200	113		19.7	
- 21	250		840		252		298	240	140		23.3	
- 22	150	150	266	266	80		600	180	170	690	83	14.4
- 23	200		590		177			242	200		113	21.8
- 24	250		840		252	298		240	140		16.9	
- 25	200		590		177	242		200	113		24.9	
- 26	250	200	840	840	252	600		298	240	800	140	29.7
- 27		250										

ИЗМ	Лист	№ докум	Подп.	Дата
-----	------	---------	-------	------

A14 B 515 000 C6

Лист

2

ИНВ.№ ПОЛ	ПОДП. И ДАТА	ВЗАМ ИНВ №	ИНВ № ДУБЛ	ПОДП. И ДАТА

СЕРИЯ 5.900 - 7

ВЫПУСК 1

ФОРМАТ	ЗОНА	Поз.	ОБОЗНАЧЕНИЕ	НАИМЕНОВАНИЕ	КОЛ НА ИСПОЛН А14Б 515 000-										ПРИМЕЧАНИЕ		
					-	01	02	03	04	05	06	07	08	09			
				<u>ДОКУМЕНТАЦИЯ</u>													
A3			A14Б 515.000 СБ	СБОРОЧНЫЙ ЧЕРТЕЖ	X	X	X	X	X	X	X	X	X	X	X	X	
				<u>СБОРОЧНЫЕ ЕДИНИЦЫ</u>													
A4	1		A14Б 513 020-03	ПОДВЕСКА	1	1	1	1									
			-04	ПОДВЕСКА					1	1	1	1					
			-07	ПОДВЕСКА										1	1		
A4	2		A14Б 515.010	КРОНШТЕЙН	1				1								
			-01	КРОНШТЕЙН		1				1							
			-02	КРОНШТЕЙН			1										
			-03	КРОНШТЕЙН				1									
			-04	КРОНШТЕЙН							1					1	

Исполнения 10..19 - см листы 3,4  
20..27 - см листы 5,6

Изм	Лист	№ докум.	Подп.	Дата
РАЗРАБ.	ШЕРШАКОВА	ЛШ		
ПРОВ	КРУПНИК	ОР		
ДУК.ГРУП.	КРУПНИК	ОР		
И.КОНТР.	ДЕЙТЕС	ЛД		
УТВ	СПИВАК	ЛД		

A14Б 515.000

ОПОРА ПОДВИЖНАЯ  
ДВУХРЯДНАЯ

ЛИТ.	ЛИСТ	ЛИСТОВ
1	1	6
САНТЕХНИИПРОЕКТ		

ФОРМАТ А4



ИНВ № ПОЛ	ПОЛ И ДАТА	ВЗАМ ИНВ. №	ИНВ № ДУБЛ.	ПОЛ И ДАТА

ФОРМАТ	ЗОНА	ПОР.	ОБОЗНАЧЕНИЕ	НАИМЕНОВАНИЕ	КОЛ НА ИСПОЛН А14Б 515.000-										ПРИМЕЧАНИЕ	
					-	01	02	03	04	05	06	07	08	09		
А4		2	А 14Б 515.010-05	КРОНШТЕЙН								1				
			-06	КРОНШТЕЙН									1			
			-07	КРОНШТЕЙН										1		
				<u>ДЕТАЛИ</u>												
А4		3	А 14Б 505.001-04	ХОМУТ	1				1							
			-05	ХОМУТ		1				1				1		
			-06	ХОМУТ			1				1				1	
			-07	ХОМУТ				1				1				
А4		4	А 14Б 505.002-04	ПОДУШКА	1				1					1		
			-05	ПОДУШКА		1				1					1	
			-06	ПОДУШКА			1				1					
			-07	ПОДУШКА				1				1				
				<u>СТАНДАРТНЫЕ ИЗДЕЛИЯ</u>												
		5		ГАЙКА М16-6Н.5 ГОСТ 5915-70	4	4			4	4				4		
				ГАЙКА М20-6Н.4 ГОСТ 5915-70			4	4			4	4			4	
		6		ГАЙКА М16-6Н.5 ГОСТ 5915-70	2	2	2	2	2	2	2	2	2	2	2	
		7		ШАЙБА 16.02 ГОСТ 10906-78	2	2			2	2				2		
				ШАЙБА 20 02 ГОСТ 10906-78			2	2			2	2			2	

25206-02 58

ИЗМ.	ЛИСТ	№ ДОКУМ.	ПОЛП.	ДАТА

А 14Б 515 000

Лист  
2

ФОРМАТ А4

57

ИНВ.№ ПОДА ПОАП И ДАТА ВЗАМ ИНВ.№ ИНВ.№ ДУБЛ ПОАП.И ДАТА

СЕРИЯ 5.900 - 7

ВЫПУСК I

ФОРМАТ	ЗОНА	ПОЗ.	ОБОЗНАЧЕНИЕ	НАИМЕНОВАНИЕ	КОД. НА ИСПОЛН А 14Б 15.000-									ПРИМЕЧАНИЕ			
					10	11	12	13	14	15	16	17	18		19		
				<u>ДОКУМЕНТАЦИЯ</u>													
А3			А 14Б 515.000 СБ	СБОРОЧНЫЙ ЧЕРТЕЖ	X	X	X	X	X	X	X	X	X	X	X	X	X
				<u>СБОРОЧНЫЕ ЕДИНИЦЫ</u>													
А4	1		А 14Б 513 020-07	ПОДВЕСКА	1												
			-06	ПОДВЕСКА		1	1										
			-07	ПОДВЕСКА				1									
			-03	ПОДВЕСКА					1	1	1	1					
			-04	ПОДВЕСКА										1	1		
А4	2		А 14Б 515.010-05	КРОНШТЕЙН	1												
			-07	КРОНШТЕЙН		1											
			-08	КРОНШТЕЙН			1										
			-09	КРОНШТЕЙН				1									
			-10	КРОНШТЕЙН					1						1		
			-11	КРОНШТЕЙН						1						1	
			-12	КРОНШТЕЙН							1						

ИЗМ ЛИСТ № ДОКУМ ПОАП ДАТА

А 14Б 515.000

ЛИСТ 3

ФОРМАТ А4

ИНВ. № ПОДЛ.	ПОДП. И ДАТА	ВЗАМ. ИНВ. №	ИНВ. № ДУБЛ.	ПОДП. И ДАТА
--------------	--------------	--------------	--------------	--------------

ФОРМАТ	ЗОНА	ПОС	ОБОЗНАЧЕНИЕ	НАИМЕНОВАНИЕ	КОЛ НА ИСПОЛН А14Б 515 000-										ПРИМЕЧАНИЕ		
					10	11	12	13	14	15	16	17	18	19			
А4		2	А14Б 515.010-13	КРОНШТЕЙН									1				
				<u>ДЕТАЛИ</u>													
А4		3	А14Б 505.001-07	ХОМУТ	1		1	1			1						
			-06	ХОМУТ		1							1				
			-04	ХОМУТ					1						1		
			-05	ХОМУТ						1						1	
А4		4	А14 505.002-07	ПОДУШКА	1		1	1			1						
			-06	ПОДУШКА		1							1				
			-04	ПОДУШКА					1						1		
			-05	ПОДУШКА						1						1	
				<u>СТАНДАРТНЫЕ ИЗДЕЛИЯ</u>													
		5		ГАЙКА М20-6Н 4 ГОСТ 5915-70	4	4	4	4			4	4					
				ГАЙКА М16-6Н 5 ГОСТ 5915-70					4	4				4	4		
		6		ГАЙКА М16-6Н 5 ГОСТ 5915-70	2	2	2	2	2	2	2	2	2	2	2	2	
		7		ШАЙБА 20 02 ГОСТ 10906-78	2	2	2	2			2	2					
				ШАЙБА 16 02 ГОСТ 10906-78					2	2				2	2		

25206-02 59

ИЗМ.	ЛИСТ	№ ДОКУМ.	ПОДП.	ДАТА
------	------	----------	-------	------

А14Б 515.000

Лист  
4

ФОРМАТ А4

58



ИНВ № ПОДА	ПОДП. И ДАТА	ВЗАМ. ИНВ №	ИНВ № ДУБЛ.	ПОДП И ДАТА

СЕРИЯ 5.900 - 7

ВЫПУСК 1

ФОРМАТ	ЗОНА	ПОБ.	ОБОЗНАЧЕНИЕ	НАИМЕНОВАНИЕ	КОЛ НА ИСПОЛН. А145 515.000-							ПРИМЕЧАНИЕ		
					20	21	22	23	24	25	26		27	
				<u>ДОКУМЕНТАЦИЯ</u>										
А3			А145 515 000 СБ	СБОРОЧНЫЙ ЧЕРТЕЖ	X	X	X	X	X	X	X	X	X	
				<u>СБОРОЧНЫЕ ЕДИНИЦЫ</u>										
А4	1		А145 513.020-04	ПОДВЕСКА	1	1								
			-05	ПОДВЕСКА			1	1	1					
			-06	ПОДВЕСКА					1	1				
			-07	ПОДВЕСКА								1		
А4	2		А145 515.010-14	КРОНШТЕЙН	1									
			-15	КРОНШТЕЙН		1		1						
			-16	КРОНШТЕЙН			1		1					
			-17	КРОНШТЕЙН						1				
			-18	КРОНШТЕЙН							1			
			-19	КРОНШТЕЙН								1		

ИЗМ	ЛИСТ	№ ДОКУМ	ПОДП	ДАТА

А145 515.000

Лист  
5

ИНВ № ПОДА	ПОДП И ДАТА	ВЗАМ ИНВ №	ИНВ № ДУБЛ	ПОДП И ДАТА

ФОРМАТ	ЗОНА	ПОР.	ОБОЗНАЧЕНИЕ	НАИМЕНОВАНИЕ	КОЛ НА ИСПОЛН А14Б 515.000-							ПРИМЕЧАНИЕ	
					20	21	22	23	24	25	26		27
				<u>ДЕТАЛИ</u>									
А4		3	А14Б 505.001-06	ХОМУТ	1			1		1			
			-07	ХОМУТ		1			1		1	1	
			-05	ХОМУТ			1						
А4		4	А14Б 505 002-06	ПОДУШКА	1			1		1			
			-07	ПОДУШКА		1			1		1	1	
			-08	ПОДУШКА			1						
				<u>СТАНДАРТНЫЕ ИЗДЕЛИЯ</u>									
		5		ГАЙКА М20-6Н 4 ГОСТ 5915-70	4	4		4	4	4	4	4	
				ГАЙКА М16-6Н.5 ГОСТ 5915-70			4						
		6		ГАЙКА М16-6Н.5 ГОСТ 5915-70	2	2	2	2	2	2	2	2	
		7		ШАЙБА 20 02 ГОСТ 10906-78	2	2		2	2	2	2	2	
				ШАЙБА 16.02 ГОСТ 10906-78			2						

25206-02 60

ВЗАМ	ЛИСТ	№ ДОКУМ	ПОДП.	ДАТА

А14Б 515.000

ЛИСТ  
6

ФОРМАТ А4

65