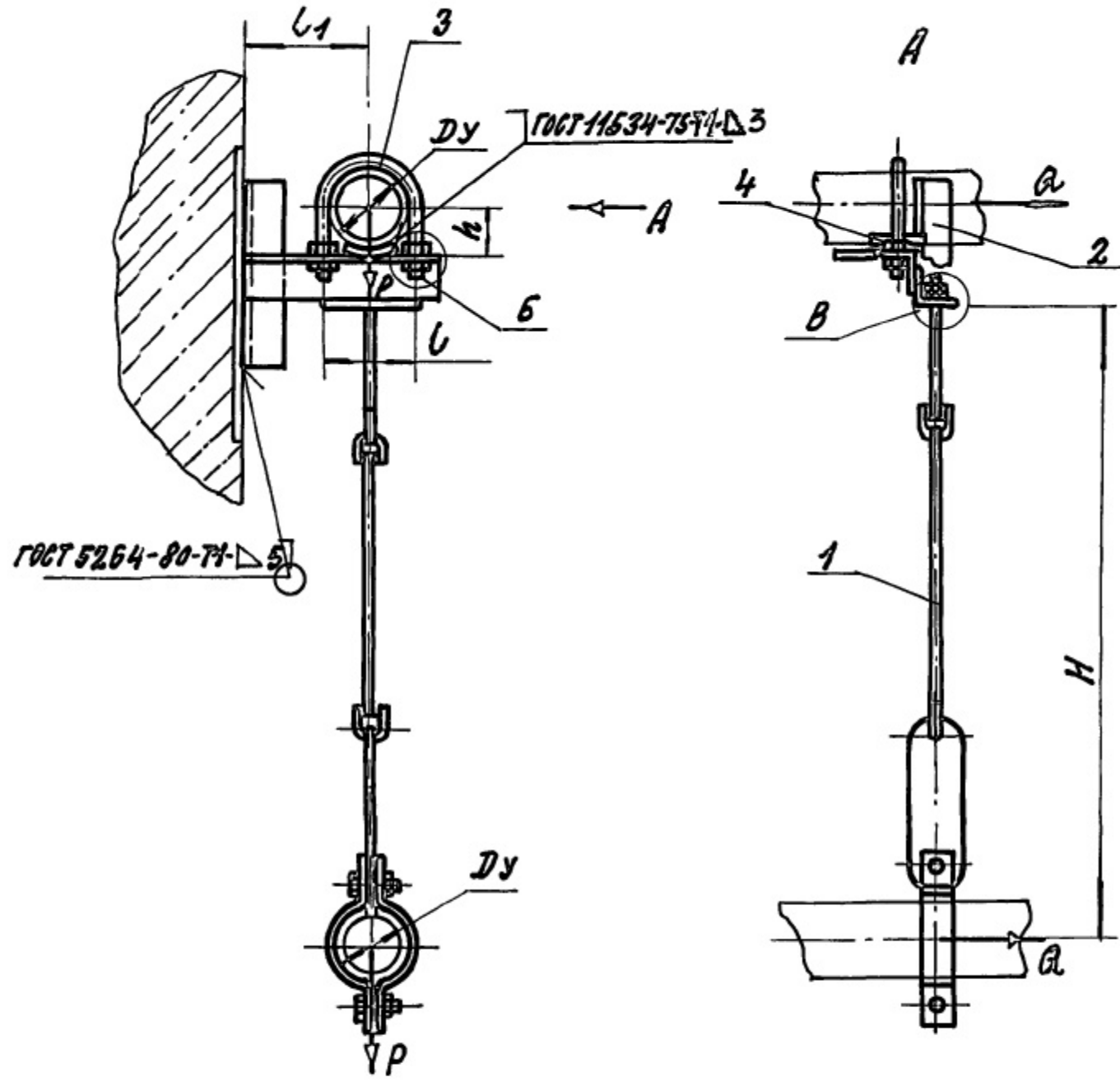


А14Б 514.000 СБ

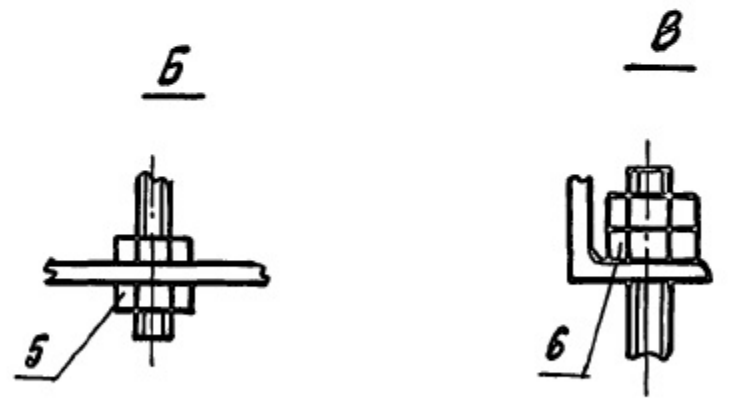
СЕРИЯ 5.900 - 7 ВЫПУСК 1

ИНВ. № ПОДАГОТОВЛ. РАБОТ  
ВЗАМ. ИНВ. № ЧИМБ  
№ РАБОТ ПО РАБ. ПОДАГОТОВЛ. И РАБОТ



ОБОЗНАЧЕНИЕ	УСЛОВНЫЙ ПРОВОД DУ, мм	ДОПУСКАЕМЫЕ НАГРУЗКИ, кг		РАЗМЕРЫ, мм				МАССА, кг
		ВЕРТИКАЛЬН	ГОРИЗОНТАЛ	H	L	L1	h	
А14Б 514.000	50	40	12	500	70	100	32	2.50
-01	65	56	17		90	120	41	3.00
-02	80	72	22	620	106	130	48	3.60
-03	100	120	36	640	122	140	57	5.00

РАЗМЕРЫ ДЛЯ СПРАВКИ.



ИЗМ. ЛИСТ № ДОКУМ. ПОДП. ДАТА				А14Б 514 000 СБ			
РАЗРАБ.	ШЕРШАКОВА	Мед.		ОПОРА ПОДВИЖНАЯ ДВУХРЯДНАЯ	ЛИСТ	МАССА	МАШТАБ
ПРОВ.	КРУПНИК	СР			И	См.	—
НАЧ. ГР.	КРУПНИК	СР			ЛИСТ	ТАБЛ.	—
ГЛ. СПЕЦ.					ЛИСТОВ 1		
И. КОНТ.	ЛЕЙТЕС	М			САпТЕХНИИПРОЕКТ		
УТВ.	СПИВАК	С					

ИНВ. № ПОДЛ. ПОДП. И ДАТА ВЗАМ. ИНВ. № ИНВ. № АУБЛ. ПОДП. И ДАТА

СЕРИЯ 5.900-7 ВЫПУСК 1

ФОРМАТ	ЗОНА	Поз.	ОБОЗНАЧЕНИЕ	НАИМЕНОВАНИЕ	КОЛ. НА ИСПОЛН. А14Б514.000-				ПРИМЕЧАНИЕ
					—	01	02	03	
				<u>ДОКУМЕНТАЦИЯ</u>					
А3			А14Б514.000 СБ	СБОРОЧНЫЙ ЧЕРТЕЖ	X	X	X	X	
				<u>СБОРОЧНЫЕ ЕДИНИЦЫ</u>					
А4	1		А14Б513.020	ПОДВЕСКА	1				
			—01	ПОДВЕСКА		1			
			—02	ПОДВЕСКА			1		
			—03	ПОДВЕСКА				1	
А4	2		А14Б514.010	КРОНШТЕЙН	1				
			—01	КРОНШТЕЙН		1			
			—02	КРОНШТЕЙН			1		
			—03	КРОНШТЕЙН				1	

ИЗМ. ЛИСТ	№ АУБЛУМ.	ПОДП.	ДАТА
РАЗРАБ.	ШЕРШАКОВА	МШ	
ПРОВ.	КРУПНИК	МШ	
РУК. ГРУП	КРУПНИК	МШ	
Н. КОНТР.	ЛЕЙТЕС	МШ	
УТВ.	СЛИВАК	МШ	

А14Б514.000

ОПОРА  
ПОДВИЖНАЯ  
ДВУХРЯДНАЯ

ЛИТ.	ЛИСТ	ЛИСТОВ
И	1	2

САНТЕХНИПРОЕКТ

КОПИРОВАЛ:

ФОРМАТ А4

ИНВ. № ПОДЛ. ПОДП. И ДАТА    ВЗАМ. ИНВ. №    ИНВ. № ДУБЛ.    ПОДП. И ДАТА

ФОРМАТ	ЗОНА	Поз.	ОБОЗНАЧЕНИЕ	НАИМЕНОВАНИЕ	КОЛ. НА ИСПОЛН. А14Б5/4.000-							ПРИМЕЧАНИЕ	
					-	01	02	03					
				<u>ДЕТАЛИ</u>									
А4		3	А14Б505.001	ХОМУТ	1								
			- 01	ХОМУТ		1							
			- 02	ХОМУТ			1						
			- 03	ХОМУТ				1					
А4		4	А14Б505.002	ПОДУШКА	1								
			- 01	ПОДУШКА		1							
			- 02	ПОДУШКА			1						
			- 03	ПОДУШКА				1					
				<u>СТАНДАРТНЫЕ ИЗДЕЛИЯ</u>									
		5		ГАЙКА М10-ВН.5 ГОСТ 5915-70	4								
				ГАЙКА М12-ВН.5 ГОСТ 5915-70		4	4	4					
		6		ГАЙКА М10-ВН.5 ГОСТ 5915-70	2	2							
				ГАЙКА М12-ВН.5 ГОСТ 5915-70			2	2					

25206-02 54

ИЗМ.	ЛИСТ	№ ДОКУМ.	ПОДП.	ДАТА
------	------	----------	-------	------

А14Б5/4.000

ЛИСТ  
2

КОПИРОВАЛ:

ФОРМАТ А4

53