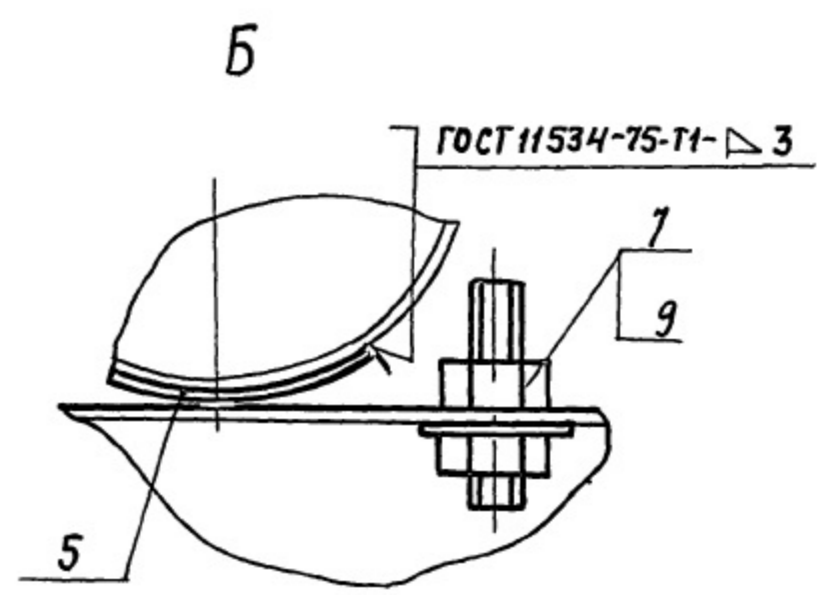
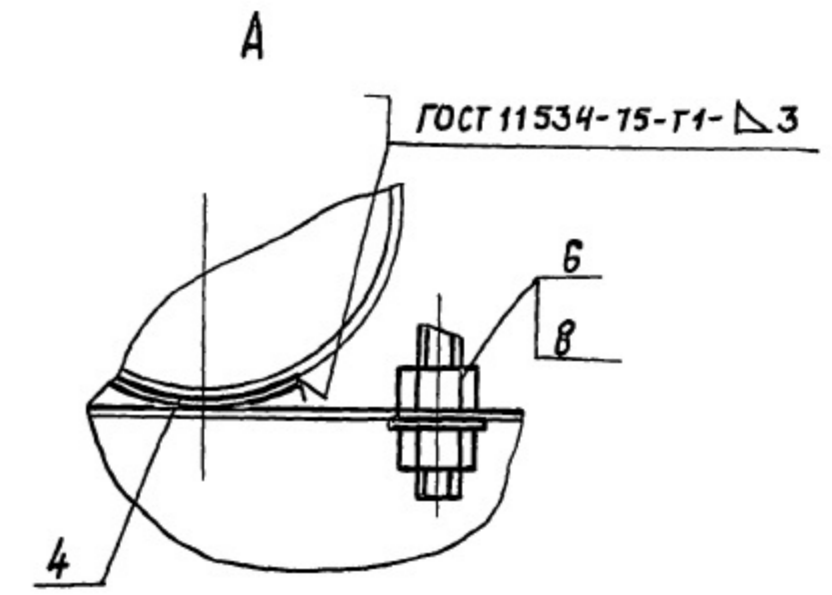
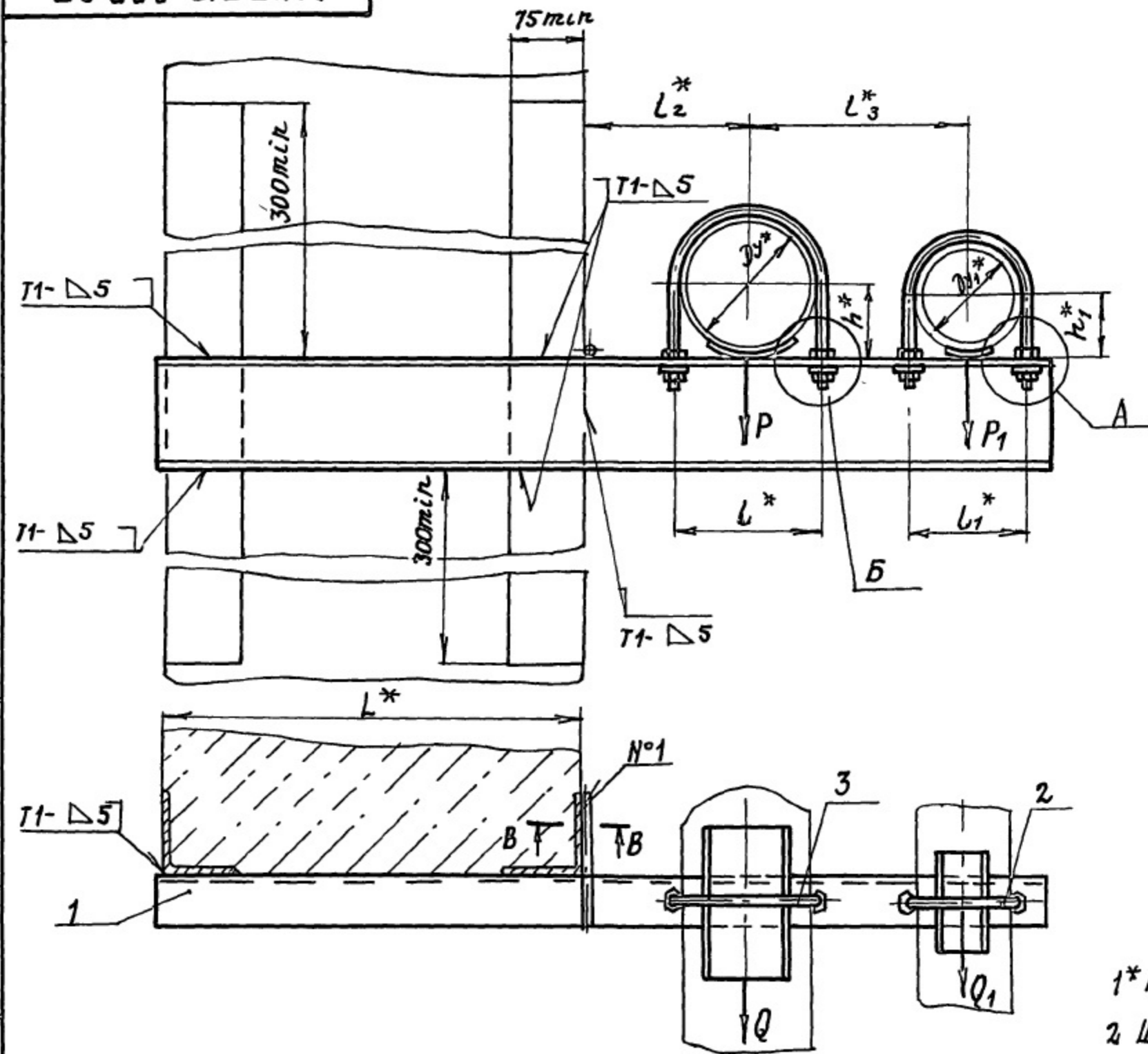
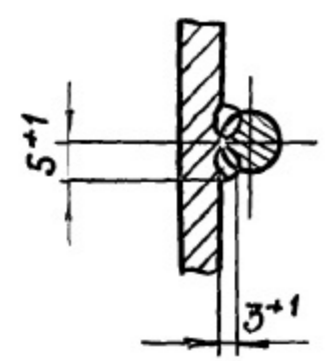


Рис 1

А14Б 512.000 СБ



В-В (1:1)



- 1\* РАЗМЕРЫ ДЛЯ СПРЯВОК.
- 2 ШВЫ №1 - СВАРКА РУЧНАЯ ДУГОВАЯ; ОСТАЛЬНЫЕ - ПО ГОСТ 5264-80, КРОМЕ ШВОВ, УКАЗАННЫХ НА ЧЕРТЕЖЕ
- 3 ТАБЛИЦУ ИСПОЛНЕНИЙ СМ. ЛИСТ 2.

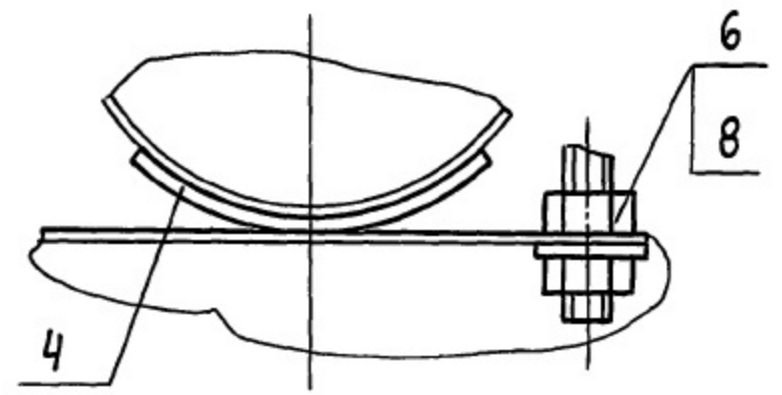
ВЫПУСК 1  
 СЕРИЯ 5.900 -7  
 ПОДП. И ДАТА  
 ВЗЯТ. ИМБ. №  
 ИМБ. № ПОДП.

					<b>А14Б 512.000 СБ</b>		
					<b>ОПОРА ПОДВИЖНАЯ ДВУХРЯДНАЯ</b>		
ИЗМ	ЛИСТ	№ ДОКУМ	ПОДП	ДАТА	ЛИТ	МАССА	МАСШТАБ
РАЗРАБ	ЩЕРШАКОВА	ИМБ			И	СМ.	—
ПРОВ	КРУПНИК	ИМБ				ТАБЛ.	—
НАЧ ГР	КРУПНИК	ИМБ			ЛИСТ 1		ЛИСТОВ 2
ГЛ СПЕЦ					САНТЕХНИПРОЕКТ		
Н.КОНТР	ЛЕЙТЕС	ИМБ					
УТВ.	СПИВАК	ИМБ					

А14Б512.000СБ

Рис 2  
Остальное см. рис 1

Б



Обозначение	Рис.	Условный проход, мм		Допускаемые нагрузки, кгс				РАЗМЕРЫ, мм						Масса, кг			
		Dy*	Dy1*	ВЕРТИКАЛЬН		ГОРИЗОНТАЛЬН		L*	L*	L1*	L2*	L3*	h*		h1*		
				P	P1	Q	Q1										
А14Б512 000	1	125	100	175	120	52	36	400	150	122	155	210	70	57	9,24		
- 01		150		266		80			180		170	225	83		11,23		
- 02		200		590		177			242		200	255	113		14,52		
- 03		250		840		252			298		240	290	140		20,13		
- 04	2	125	125	175	175	52	52		150	150	155	225	70	70	10,10		
- 05	1	150		266		80			180		170	240	83		12,13		
- 06	1	200		590		177			242		200	270	113		17,55		
- 07	2	150		266		80			180		170	83	83		14,62		
- 08	1	200	150	590	266	177	80		242	180	200	280	113	83	19,11		
- 09		125		175		52			150		155	210	70		10,95		
- 10		150		266		80			180		170	225	83		13,30		
- 11		200		590		177			242		200	255	113		17,00		
- 12	2	250	100	840	120	252	36		600	298	122	240	290	140	57	23,21	
- 13		125		175		52				150		155	225	70		11,81	
- 14		1		150		266				80		180	170	240		83	14,21
- 15		1		200		590				177		242	200	305		113	20,15
- 16	2	150	150	266	266	80	80	180		180	170	270	83	83	17,09		
- 17	1	200		590		177		242			200	310	113		22,66		

СЕРИЯ 5.900 - 7

ИНВ № ПОЛП ПОДП И ДАТА

ИЗМ Лист № докум Подп Дата

А14Б512 000 СБ

Лист 2

Копировал

25206-02 38 ФОРМАТ А3

ИНВ. № ДУБЛ	ПОДП. И ДАТА	ВЗАМ ИНВ. №	ИНВ. № ДУБЛ	ПОДП. И ДАТА

СЕРИЯ 5.900 - 7 ВЫПУСК 1

ФОРМАТ	ЗОНА	ПОЗ.	ОБОЗНАЧЕНИЕ	НАИМЕНОВАНИЕ	КОЛ. НА ИСПОЛН. А14Б512.000-									ПРИМЕЧАНИЕ	
					-	01	02	03	04	05	06	07	08		09
				<u>ДОКУМЕНТАЦИЯ</u>											
А3			А14Б512.000СБ	СБОРОЧНЫЙ ЧЕРТЕЖ	X	X	X	X	X	X	X	X	X	X	
				<u>СБОРОЧНЫЕ ЕДИНИЦЫ</u>											
А4			А14Б512.010	КРОНШТЕЙН	1										
			- 01	КРОНШТЕЙН		1									
			- 02	КРОНШТЕЙН			1								
			- 03	КРОНШТЕЙН				1							
			- 04	КРОНШТЕЙН					1						
			- 05	КРОНШТЕЙН						1					
			- 06	КРОНШТЕЙН							1				
			- 07	КРОНШТЕЙН								1			

Исполнения 10...14 см листы 4...6

ИЗМ	ЛИСТ	№ ДОКУМ	ПОДП.	ДАТА
РАЗРЯБ		ШЕРШАКОВА	<i>Шерш</i>	
ПРОВ.		КРУПНИК	<i>Круп</i>	
РУК.ГРУП.		КРУПНИК	<i>Круп</i>	
И.КОНТР		ЛЕНТЕС	<i>Лент</i>	
УТВ		СПИВАК	<i>Спив</i>	

А14Б512.000

ОПОРА ПОДВИЖНАЯ  
ДВУХРЯДНАЯ

ЛИТ	ЛИСТ	ЛИСТОВ
И	1	6

САНТЕХНИИПРОЕКТ

КОПИРОВАЛ

ФОРМАТ А4

ИНВ.№ ПОДЛ	ПОДП. И ДАТА	ВЗАМ.ИНВ.№	ИНВ.№ ДУБЛ	ПОДП. И ДАТА

ФОРМАТ	ЗОНА	ПОЗ.	ОБОЗНАЧЕНИЕ	НАИМЕНОВАНИЕ	КОЛ НА ИСПОЛН. А14Б512.000-										ПРИМЕЧАНИЕ	
					-	01	02	03	04	05	06	07	08	09		
А4		1	А14Б512.010 - 08	КРОНШТЕЙН										1		
			- 09	КРОНШТЕЙН											1	
				<u>ДЕТАЛИ</u>												
А4		2	А14Б505.001-03	ХОМУТ	1	1	1	1								1
			-04	ХОМУТ					1	1	1					
			-05	ХОМУТ								1	1			
		3	А14Б505.001-04	ХОМУТ	1				1							1
			-05	ХОМУТ		1				1		1				
			-06	ХОМУТ			1				1		1			
			-07	ХОМУТ				1								
А4		4	А14Б505.002-03	ПОДУШКА	1	1	1	1								1
			-04	ПОДУШКА					1	1	1					
			-05	ПОДУШКА								1	1			
		5	А14Б505.002-04	ПОДУШКА	1				1							1
			-05	ПОДУШКА		1				1		1				
			-06	ПОДУШКА			1				1		1			
			-07	ПОДУШКА				1								

25206-02 34

ИЗМ	ЛИСТ	№ ДОКУМ	ПОДП.	ДАТА

А14Б512.000

Лист  
2

КОПИРОВАЛ

ФОРМАТ А4

33

ИНВ. № ПОДЛ	ПОДП. И ДАТА	ВЗАМ ИНВ. №	ИНВ. № ДУБЛ	ПОДПИСАТА

СЕРИЯ 5.900 - 7

ВЫПУСК 1

ФОРМАТ	ЗОНА	ПОЗ.	ОБОЗНАЧЕНИЕ	НАИМЕНОВАНИЕ	КОЛ НА ИСПОЛН. А14Б512.000-										ПРИМЕЧАНИЕ	
					-	01	02	03	04	05	06	07	08	09		
				<u>СТАНДАРТНЫЕ ИЗДЕЛИЯ</u>												
		6		ГАЙКА М12-6Н5 ГОСТ 5915-70	4	4	4	4	8	4	4				4	
				ГАЙКА М16-6Н5 ГОСТ 5915-70								8	4			
		7		ГАЙКА М16-6Н5 ГОСТ 5915-70	4	4				4					4	
				ГАЙКА М20-6Н ГОСТ 5915-70			4	4			4		4			
		8		ШАЙБА 12.02 ГОСТ 10906-78	2	2	2	2	4	2	2				2	
				ШАЙБА 16.02 ГОСТ 10906-78								4	2			
		9		ШАЙБА 16.02 ГОСТ 10906-78	2	2				2					2	
				ШАЙБА 20.02 ГОСТ 10906-78			2	2			2		2			

ИЗМ	ЛИСТ	№ ДОКУМ	ПОДП	ДАТА

А14Б512.000

ЛИСТ  
3

КОПИРОВАЛ

ФОРМАТ А4

ИНВ.№ ПОДЛ.	ПОДП. И ДАТА	ВЗАМ.ИНВ.№	ИНВ.№ ДУБЛ	ПОДП. И ДАТА

ФОРМАТ	ЗОНА	ПОЗ.	ОБОЗНАЧЕНИЕ	НАИМЕНОВАНИЕ	КОЛ. НА ИСПОЛН. А14Б512.000 -							ПРИМЕЧАНИЕ		
					10	11	12	13	14	15	16		17	
				<u>ДОКУМЕНТАЦИЯ</u>										
А3			А14Б512.000 СБ	СБОРОЧНЫЙ ЧЕРТЕЖ	X	X	X	X	X	X	X	X		
				<u>СБОРОЧНЫЕ ЕДИНИЦЫ</u>										
А4	1		А14Б512.010-10	КРОНШТЕЙН	1									
			- 11	КРОНШТЕЙН		1								
			- 12	КРОНШТЕЙН			1							
			- 13	КРОНШТЕЙН				1						
			- 14	КРОНШТЕЙН					1					
			- 15	КРОНШТЕЙН						1				
			- 16	КРОНШТЕЙН							1			
			- 17	КРОНШТЕЙН								1		
				<u>ДЕТАЛИ</u>										
А4	2		А14Б505.001-03	ХОМУТ	1	1	1							

25206-02 35

ИЗМ.	ЛИСТ	№ ДОКУМ	ПОДП.	ДАТА

А14Б512.000

ЛИСТ  
4

КОПИРОВАЛ

ФОРМАТ А4

34

ИНВ. № ПОДА	ПОДП. И ДАТА	ВЗАМ. ИНВ. №	ИНВ. № ДУБЛ.	ПОДП. И ДАТА

СЕРИЯ 5.900-7 ВЫПУСК 1

ФОРМАТ	ЗОНА	ПОЗ.	ОБОЗНАЧЕНИЕ	НАИМЕНОВАНИЕ	КОЛ. НА ИСПОЛН. А14Б512.000-							ПРИМЕЧАНИЕ	
					10	11	12	13	14	15	16		17
А4		2	А14Б505.001-04	ХОМУТ				1	1	1			
			-05	ХОМУТ							1	1	
		3	А14Б505.001-05	ХОМУТ	1				1		1		
			-06	ХОМУТ		1				1		1	
			-07	ХОМУТ			1						
			-04	ХОМУТ				1					
		А4		4	А14Б505.002-03	ПОДУШКА	1	1	1				
	-04			ПОДУШКА				1	1	1			
	-05			ПОДУШКА							1	1	
5	А14Б505.002-05			ПОДУШКА	1				1		1		
	-06			ПОДУШКА		1					1	1	
	-07			ПОДУШКА			1						
	-04			ПОДУШКА				1					
			<u>СТАНДАРТНЫЕ ИЗДЕЛИЯ</u>										
		6		ГАЙКА М12-БН.ГОСТ 5915-70	4	4	4	8	4	4			
				ГАЙКА М16-БН.ГОСТ 5915-70							8	4	
		7		ГАЙКА М16-БН.ГОСТ 5915-70	4				4				

ИЗМ.	ЛИСТ	№ ДОКУМ	ПОДП.	ДАТА

А14Б512.000

Лист  
5

КОПИРОВАЛ

ФОРМАТ А4

ИНВ. № подл	ПОДП. И ДАТА	ВЗАМ. ИНВ. №	ИНВ. № ДУБЛ	ПОДП. И ДАТА

ФОРМАТ	ЗОНА	ПОЗ.	ОБОЗНАЧЕНИЕ	НАИМЕНОВАНИЕ	КОЛ. НА ИСПОЛН. А14Б512.000-								ПРИМЕЧАНИЕ	
					10	11	12	13	14	15	16	17		
		7		Гайка М20-6Н.4 ГОСТ 5915-70		4	4			4		4		
		8		Шайба 12.02 ГОСТ 10906-78	2	2	2	4	2	2				
				Шайба 16.02 ГОСТ 10906-78							4	2		
		9		Шайба 16.02 ГОСТ 10906-78	2				2					
				Шайба 20.02 ГОСТ 10906-78		2	2			2		2		

25206-02 36

ИЗМ. ЛИСТ	№ ДОКУМ	ПОДП.	ДАТА

**А14Б512.000**

Лист  
6

КОПИРОВАЛ

ФОРМАТ А4

35