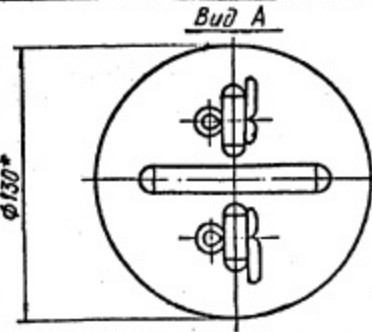
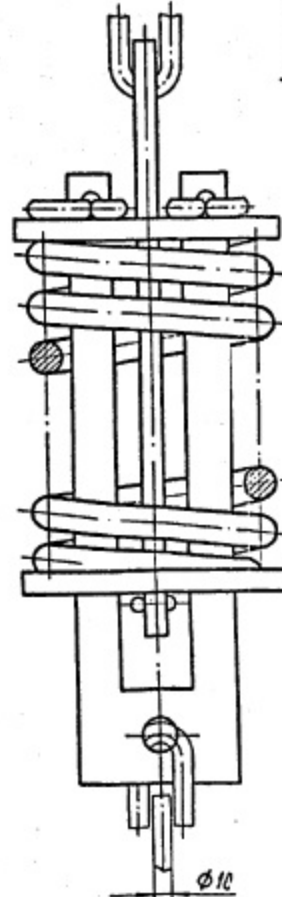
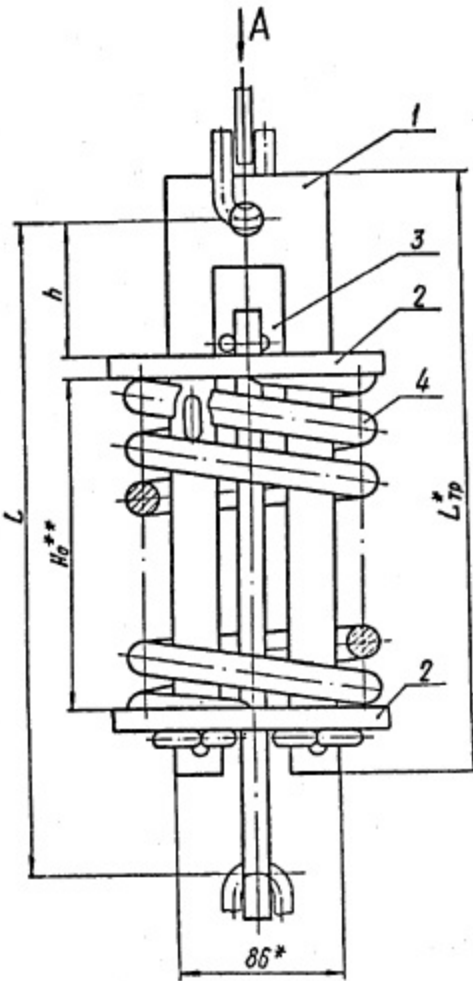


18-524.000СБ

Л8-524.000СБ Блоки пружинные



Размеры в мм

Обозначение блока	Для пружин			Допускаемая нагрузка на блок кН (кгс)	L <sub>гр</sub>	L	h	Масса, кг
	Максимальная нагрузка кН (кгс)	Максимальный прогиб λ, мм	№					
18-524.000	1,26 (128)	70	143	(300)	260	270	54	5,46
-01		140	270		390	400		7,46
-02	2,73 (278)	70	151		260	270		5,98
18-524.000-03		140	284		390	400		8,84

1) При разгруженной пружине.  
Технические требования

- \* Размеры для справок.
- \*\* Высота пружины в свободном состоянии.
- $\pm \frac{IT14}{2}$
- Технические требования на изготовление пружин по ОСТ 108.764.01-80.
- Остальные технические требования по ТУ34-42-10380-83.

1) для районов с температурой среды от -30 до -40 см. приложении

Исполн. и дата  
Лист 1 из 1  
Электронный № 18-524.000СБ  
Исполн. и дата

Пружинный блок предназначен для подвески трубопроводов с парометрами среды:  $t_{ср} \leq 425^\circ\text{C}$  и  $P_{ср} < 2,2 \text{ МПа}$ , для объектов с рабочими в расчетной температуре наружного воздуха не ниже  $t_{н\text{ар}} \geq 40^\circ\text{C}$

Л8-524.000СБ				Лит.	Масса	Масшт.
Изм.	Исполн.	№ докум.	Подп.	Дата	А	См. табл.
Разработ.	Горюхова	Белогородская	Белогородская	Белогородская		
И.контр.	Стрельникова	Павлов	Грибачев		Лист 1	Листов 1
Утв.					Институт Энергомонтажпроект Ленинградский филиал	

Блок пружинный  
Сборочный чертеж

Инв. № подл. Подпись и дата Взят. инв. № Инв. № дубл. Подпись и дата

Формат	Зона	Пов.	Обозначение	Наименование	Кол. на исполн.				18-524.000	Примечание
					-	01	02	03		
				Документация						
A3			18-524.000 СБ	Сборочный чертёж	X	X	X	X		
				Детали						
A4	1		18-524.001-01	Траверса	2		2			
			-02	Траверса		2		2		
A4	2		18-524.002	Диск	2	2	2	2		
				Стандартные изделия						
		3	01 ОСТ 108.764.01-80	Пружина	1					
			02 ОСТ 108.764.01-80	Пружина			1			
			13 ОСТ 108.764.01-80	Пружина		1				
			14 ОСТ 108.764.01-80	Пружина				1		
	4			Шплицт 8x50-001 ГОСТ 397-79	4	4	4	4		

18-524.000

И.И. Миса	№ докум.	Подпись	Дата
Разраб.	3242/80	Л.С.Р.	
Пробер.	3242/80	Л.С.Р.	
И.контр.	Личтов	Л.С.Р.	12.86
Чтв.	Стрелникова	Л.С.Р.	15.86

Блок пружинный

И.И. Миса	Личтов
А	1
Институт ЭНЕРГОКОНТАКПРЭС Секторский филиал	