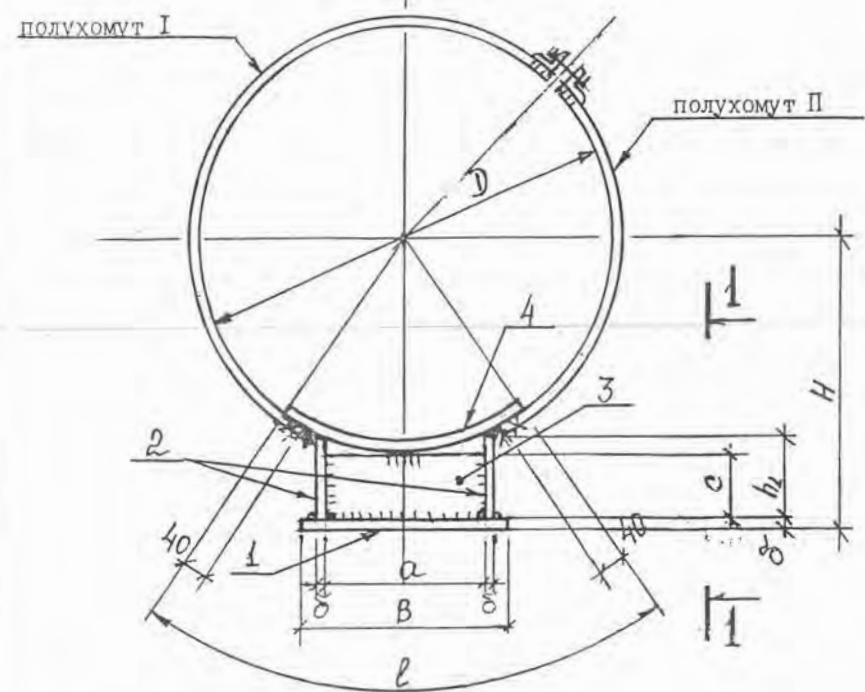
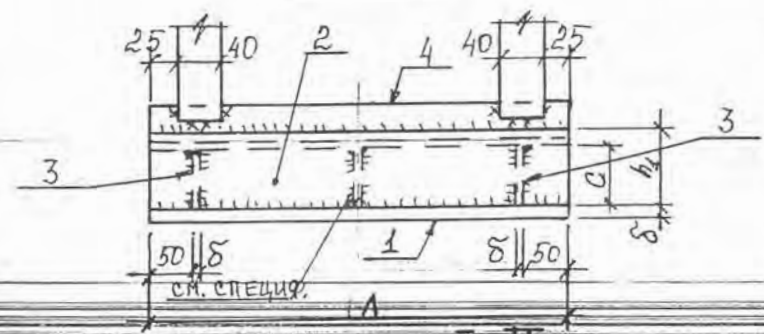


1-486-1997.02.000.СБ

рис. 2



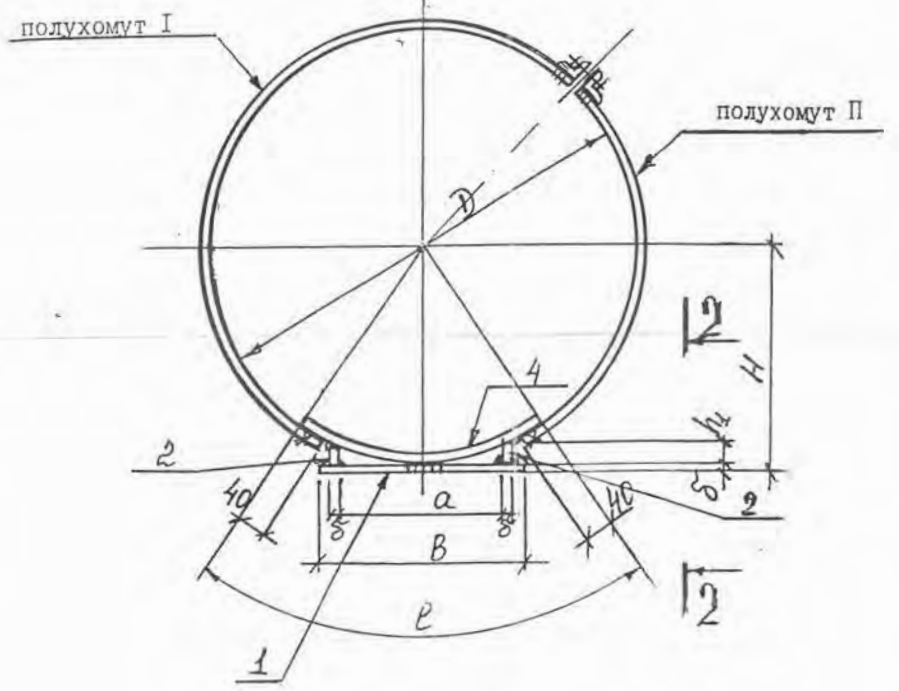
1-1



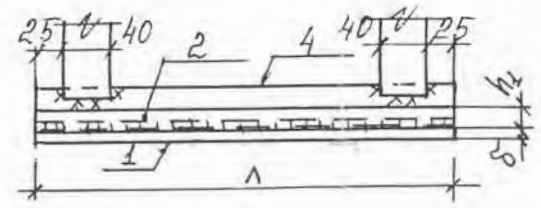
полухомут I, II



рис. 3



2-2



Изм.	Лист	№ докум	Подп.	Дата
	ГЛТЕХН	ЛИБЕЦКИ		
	ИШЕН	ДЕКИДОВА		

1-487-1997.02.000.СБ

Скользящие опоры для труб в ППУ Ду200-400 H=100, 150, 200 для канальной и надземной прокладки, Рис.2, 3

ЛИТЕР	ЛИСТ	ЛИСТОВ
	7	?
АСЗТ		
Лезгазтехстрой		

70-000.00.000.000-04

14

Марка скользящей опоры	РАЗМЕР, ММ									БАШМАК (шт. I)												
	Рис.	D	H	B	a	h ₁	c	e	λ	δ	поз. I (шт. I)			поз. 2 (шт. 2)			поз. 3 (шт. 2)(шт. 3)			поз. 4 (шт. I)		
											сеч. мм	длина мм	масса кг	сеч. мм	длина мм	масса кг	сеч. мм	длина мм	масса кг	сеч. мм	длина мм	масса кг
СПОН-																						
219/315.100	2	320	210	160	140	62	44	200	250	3	-3x160	250	0,94	-3x62	250	0,73	-3x44(2)	140	0,29	-3x200	250	1,18
219/400.100	3	410		180	160	16	-	250	300		3	-3x180	300	1,27	φ16	300	0,95	-	-	-	-3x250	300
273/400.100	2	510	237	200	42	26	300	3		3		-3x220	300	1,55	φ20		300	1,48	-	-	-	
273/500.100	3		261	220	200	20			-		300	350		4	-4x190	350		2,09	-4x66	350	1,45	-4x50(3)
325/400.100	2	410	263	190	160	66	50	300	350	4			-4x210		350		2,31	-4x64	350		1,41	-4x25(3)
325/450.100		460		210	180	64	25				300	350	4	450		-4x230	450	2,53		φ20	450	1,73
325/500.100	3	510	313	230	200	20	-	350	450	4					450	3,53		-4x78	450	2,20		-4x50(3)
426/500.100	2			570	313	250	220				78	50	350	450		4	450	3,82		-4x48	450	1,36
426/560.100		426/630.100	3			640	328	310	280	34	-	400			4			450	4,38	-4x34		450

ПОЛУКОМУТ I (шт. 2)						ПОЛУКОМУТ II (шт. 2)						Болт φ=80, гайка, шайба M12 (шт. 2) масса, кг	Общий вес опоры, кг	Марка скользящей опоры СПОН-	Шаг между опорами М
поз.5 (шт. I)			поз.7 (шт. I)			поз.6 (шт. I)			поз.7 (шт. I)						
сеч. мм	длина мм	масса кг	сеч. мм	длина мм	масса кг	сеч. мм	длина мм	масса кг	сеч. мм	длина мм	масса кг				
-3x40	550	1,04	150x5	50	0,38	-3x40	150x5	50	0,38	0,23	280	0,53	5,8	219/315.100	11,5
	700	1,32									370	0,70	7,1	219/400.100	
	900	1,70									430	0,81	6,9	273/400.100	14,0
	700	1,32									370	0,70	8,8	273/500.100	
	770	1,45									400	0,75	10,8	325/400.100	15,0
	900	1,70									430	0,81	10,8	325/450.100	
	850	1,60									430	0,81	11,2	325/500.100	
	1000	1,88									470	0,89	15,3	426/500.100	
	1100	2,07									540	1,02	15,9	426/560.100	
											15,3	426/630.100			

* - общий вес опоры дан с учетом наплавленного металла (1,5% от веса конструкции)

1-487-1997.02.000-04

ИЗМ. ЛИСТ	№ ДОКУМ.	ПОДП.	ДАТА	Скользящие опоры для труб в ППУ Ду200-400, h=100 мм для подземной прокладки "СПОН"	СТАДИИ	ЛИСТ	ЛИСТОВ
ГЛ. ТЕХН.	ИЮБЕЦКИЙ				Р	5	7
ИНЖЕН.	ДЕМИДОВА				ДОЗТ Ленгазтеплострой		

51 50170'2557-4377

15

Марка скользящей опоры	РАЗМЕР, мм										БАШМАК (шт. I)													
	Рис.	D	H	B	a	h ₁	c	e	л	δ	поз. I (шт I)			поз. 2 (шт 2)			поз. 3 (шт. 2)(шт. 3)			поз. 4 (шт I)				
											сеч. мм	длина мм	масса кг	сеч. мм	длина мм	масса кг	сеч. мм	длина мм	масса кг	сеч. мм	длина мм	масса кг		
СПОН-																								
219/315, 150	2	320	260	160	140	112	94	200	250	3	-3x160	250	0,94	-3x112	250	1,32	-3x94(2)	140	0,62	-3x200	250	1,18		
219/400, 150		410		180	160	66	50	250	300		3	-3x180	300	1,27	-3x66	300	0,93	-3x50(2)	160	0,38	-3x250	300	1,77	
273/400, 150		510	287	220	200	92	76					300			3			-3x220			300			1,55
273/500, 150						410	190	160	116	100	350		4	-4x190		350	2,09	-4x116	350	2,55		-4x100(3)	160	
325/400, 150		460	210	180	114	75	350	4	-4x210	350		2,31		-4x114	350			2,51			-4x75(3)	180		1,28
325/450, 150		510	313	230	200	74			50		350		4	-4x230		350	2,53		-4x74	350	1,63		-4x50(3)	
325/500, 150						570	363	250	220	128		100		350	4			-4x250	450			3,53	-4x128	450
426/500, 150		640	310	270	240					98	70	450	4			-4x270	450	3,82		-4x98	450		2,15	
426/560, 150						640	310	280	66	35	400			4	-4x310	450			4,38	-4x66		450		1,45
426/630, 150																								

ПОЛУХОМУТ I (шт 2)						ПОЛУХОМУТ II (шт 2)						Болт P=80, гайка, шайба M12 (шт. 2) масса, кг	Общий вес опоры, кг	Марка скользящей опоры	h _т х шаг между опорами м
поз.5 (шт. I)			поз.7 (шт. I)			поз.5 (шт. I)			поз.7 (шт. II)						
сеч. мм	длина мм	масса кг	сеч. мм	длина мм	масса кг	сеч. мм	длина мм	масса кг	сеч. мм	длина мм	масса кг				
-3x40	550	1,04	L 50x5	50	0,38	-3x40	280	0,53	L 50x5	50	0,38	0,23	6,7	219/315, 150	II, 5
	700	1,32					370	0,70					7,5	219/400, 150	
	900	1,70					430	0,81					8,0	273/400, 150	I4, 0
	700	1,32					370	0,70					8,2	273/500, 150	
	770	1,45					400	0,75					12,5	325/400, 150	I5, 0
	900	1,70					430	0,81					12,7	325/450, 150	
	850	1,60					430	0,81					12,1	325/500, 150	
	1000	1,88					470	0,89					17,0	426/500, 150	
	1100	2,07					540	1,02					16,5	426/560, 150	
													16,7	426/630, 150	

* - общий вес опоры дан с учетом наплавленного металла (1,5% от веса конструкции)

1-487-1997.02.000-05

ИЗМ	Лист	№ док.ум	Подп.	Дата	Скользящие опоры для труб в ППУ Ду 200÷400, h=150мм для наземной прокладки "СПОН"	СТАДИ	ЛИСТ	ЛИСТОВ
Л.ТЕХН	ЛЮБЕЦКИЙ					Р	6	7
ИНЖЕН.	ДЕМИДОВА					ЛОЗТ "Ленгазтеплострой"		

Марка скользящей опоры	РАЗМЕР, мм										БАШМАК (шт. I)																							
	Рис.	D	H	B	a	h ₁	c	e	λ	δ	поз. 1 (шт. I)			поз. 2 (шт. 2)			поз. 3 (шт. 2) (шт. 3)			поз. 4 (шт. I)														
											сеч. мм	длина мм	масса кг	сеч. мм	длина мм	масса кг	сеч. мм	длина мм	масса кг	сеч. мм	длина мм	масса кг												
СПОН-																																		
219/315, 200	2	320	260	160	140	I62	I44	200	250	3	-3xI60	250	0,94	-3xI62	250	1,91	-3xI44	I40	0,95	-3x200	250	I,18												
219/400, 200		410																																
273/400, 200		510	287		I42	I26			-3x220	I,55	-3xI00	I,41	-3x76	200	0,72	-3x300	300	2,12																
273/500, 200																			410	313	190	I60	I66	I50	300	350	4	-4xI90	350	2,09	-4xI66	350	3,65	-4xI50
325/400, 200		460	210	I80	I64	I25			-4x210	2,31	-4xI64	350	3,60	-4xI25	I80	2,12	-4x300	350	3,30															
325/450, 200		510																		230	200	I34	I00			-4x230	2,53	-4xI34		2,95	-4xI00	200	I,89	-4x300
325/500, 200			570	363	250	220	I78	I50	350	450	-4x250	450	3,53	-4xI78	450	5,03	-4xI50	220	3,11															
426/500, 200		640																		270	240	I48	I20			-4x270	450	3,82	-4xI48	450	4,18	-4xI20	240	2,72
426/560, 200		640	310	280	II6	85	400		-4x310	4,38	-4xII6		3,28	-4x85	280	2,24	-4x400	450	5,65															

ПОЛУКОМУТ I (шт. 2)						ПОЛУКОМУТ II (шт. 2)						Болт ϕ -80, гайка, шайба M12 (шт. 2) масса, кг	Общий * вес опоры, кг	Марка скользящей опоры	Шаг шаг между опорами М
поз.6 (шт. I)			поз.7 (шт. I)			поз.6 (шт. I)			поз.7 (шт. I)						
сеч. мм	длина мм	масса кг	сеч. мм	длина мм	масса кг	сеч. мм	длина мм	масса кг	сеч. мм	длина мм	масса кг				
-3x40	550	I,04	50x5	50	0,38	-3x40	280	0,53	150x5	50	0,38	7,6	219/315-200	II,5	
	700	I,32					370	0,70				8,6	219/400, 200		
	900	I,70					430	0,81				9,2	273/400, 200		I4,0
	700	I,32					370	0,70				9,4	273/500, 200		
	770	I,45					400	0,75				14,6	325/400, 200	I5,0	
	900	I,70					430	0,81				15,5	325/450, 200		
	850	I,60					430	0,81				14,3	325/500, 200		
	1000	I,88					470	0,89				20,3	426/500, 200		
	1100	2,09					540	I,02				19,7	426/560, 200		
				20,0	426/630, 200										

* - общий вес опоры дан с учетом наплавленного металла (1,5% от веса конструкции)

1-487-1997.02.000-06

ИЗМ	Лист	№ докум.	Подп.	Дата

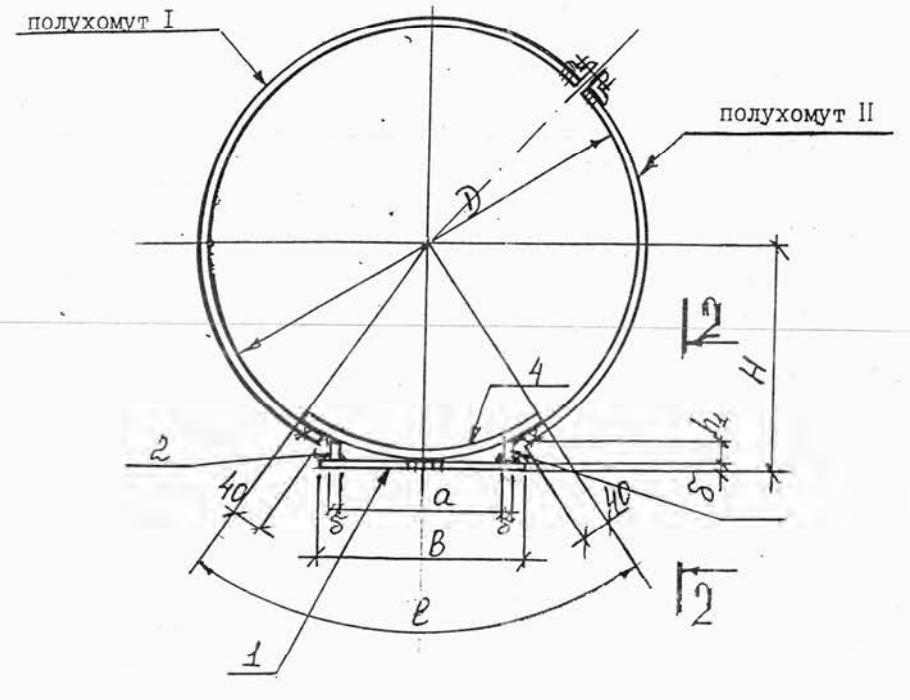
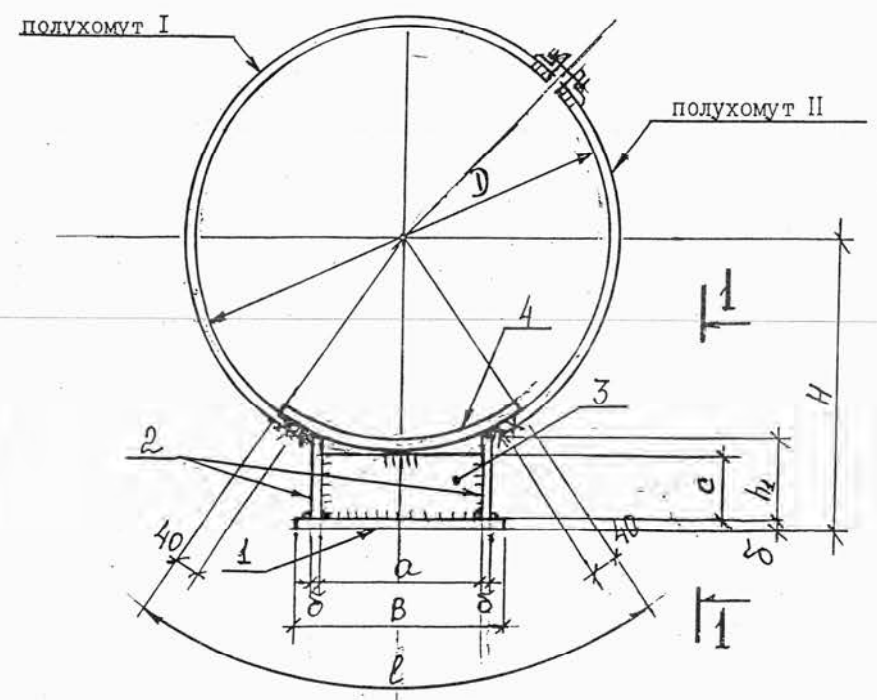
Скользящие опоры для
труб в ППУ Ду200-400
h = 200 мм
для надземной прокладки
"СПОН"

СТАДИИ	ЛИСТ	ЛИСТОВ
P	7	7

АОЗТ
Ленгазтеплострой

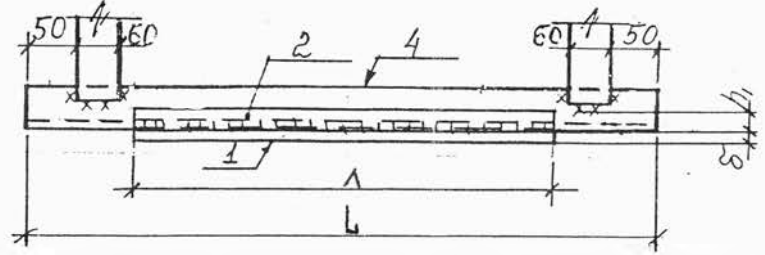
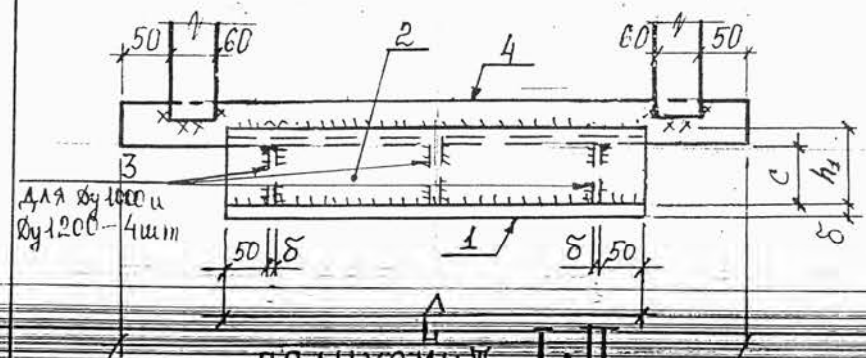
рис. 4

рис. 5

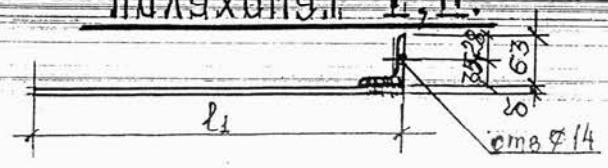


1-1

2-2



полухомут I; II



ИЗМ. ЛИС	№ ДОКУМ.	ПОДП.	ДАТА	1-487-1997.03.000.СБ		
ГЛ. ТЕХН.	ЛЮБЕЦКИЙ			ЛИТЕР.	ЛИСТ	ЛИСТОВ
ИНЖЕН.	ДЕМИДОВ				1	7
Скользящие опоры для труб в ПШУ Ду 500±1400. n=100, 150, 200 для канальной и надземной прокладки. Рис. 4, 5				АОЗТ Ленгазтеплострой		

Марка скользящей опоры	РАЗМЕР, мм										БАШМАК (шт. I)												
	Рис.	D	H	B	a	h ₁	c	e	λ	δ	поз. I (шт. I)			поз. 2 (шт. 2)			поз. 3 (шт. 3)			поз. 4 (шт. I)			
											сеч. мм	длина мм	масса кг	сеч. мм	длина мм	масса кг	сеч. мм	длина мм	масса кг	сеч. мм	длина мм	масса кг	
СПОН-																							
530/630.100	4	640	365	310	280	66	35	400															
530/710.100	5	720	372	350	320	40	-	450	440	6													
630/800.100		810	417	390	360	42	-	500															
720/900.100		910	470	460	420	52	-	550															
820/1000.100		1010	520	520	480	57	-	600	510	8													
920/1100.100		1110	570	550	510	60	-	650															
1020/1200.100		1210	620	580	540	67	-	750															
1220/1400.100		1410	720	700	660	80	-	850															
1420/1600.100		1610	825	800	760	95	-	1000	680	10													

ПОЛУХОМУТ I (шт 2)						ПОЛУХОМУТ II (шт 2)						Болт, $\ell=80$, гайка, шайба M12 (шт. 2) масса, кг	Общий* вес опоры, кг	Марка скользящей опоры	Мак Шаг между опорами м
поз. 5 (шт. I)			поз. 7 (шт. I)			поз. 6 (шт. I)			поз. 7 (шт. I)						
сеч. мм	длина мм	масса кг	сеч. мм	длина мм	масса кг	сеч. мм	длина мм	масса кг	сеч. мм	длина мм	масса кг				
-3x60	1100	3,11	L 63x5	50	0,48	-3x60	550	1,55	L 63x5	50	0,48	0,23	24,3	530/630.100	16,0
	1200	3,39					650	1,84					24,2	530/710.100	
	1400	3,96					700	1,98					27,6	630/800.100	
	1600	4,52					750	2,12					40,3	720/900.100	18,5
	1700	4,80					900	2,54					46,4	820/1000.100	19,0
	1900	5,37					1000	2,83					57,2	920/1100.100	20,0
	2000	5,65					1100	3,11					64,4	1020/1200.100	
	2400	6,78					1200	3,39					92,1	1220/1400.100	
	2700	7,63					1400	3,96					121,4	1420/1600.100	

* - общий вес опоры дан с учетом наплавленного металла (1,5% от веса конструкции)

1-407-1997.03.000-04

ИЗМ. ЛИСТ	№ ДОКУМ.	ПОДП.	ДАТА
ГЛАВ. ИНЖ. ЛЮБЕЦКИЙ			
ИНЖЕН. ДЕМЯНОВА			

Скользятые опоры для труб в ППУ Дн 500-1400
h = 100 мм
для наземной прокладки

ИНТЕР. ЛИСТ ЛИСТОВ
5 7

АОЗТ
Ленгазтеплострой

«СПОН»

Марка скользящей опоры	РАЗМЕР, ММ										БАШМАК (шт. I)											
	Рис.	D	H	B	a	h ₁	c	e	λ	δ	поз. I (шт. I)			поз. 2 (шт. 2)			поз. 3 (шт. 3)(шт. 4)			поз. 4 (шт. I)		
											сеч. мм	длина мм	масса кг	сеч. мм	длина мм	масса кг	сеч. мм	длина мм	масса кг	сеч. мм	длина мм	масса кг
СПОН-																						
530/630, I50	4	640	415	310	280	116	85	400	440	6	-6x310	440	6,42	-6x116	440	4,31	-6x85(3)	280	3,36	-4x400	600	7,54
530/710, I50		720		350	320	82	43	450			-6x350		7,25	-6x82		3,40	-6x43(3)	320	1,95	-4x450	600	3,48
630/800, I50		810	485	390	360	86	48	500			-6x390	8,08	-6x86	3,56	-6x48(3)	360	2,45	-4x500	650	10,21		
720/900, I50		910	510	460	420	88	39	550	510	8	-8x460	510	14,73	-8x88	510	5,64	3,39(3)	420	3,09	-4x550	800	13,82
820/1000, I50		1010	560	520	480	96		600			-8x520		16,65	-8x96		6,15		480	3,53	-4x600	1000	18,24
920/1100, I50		1110	610	550	510	130		650			-8x550	17,62	-8x130	8,33	510	3,75	-4x650	1250	23,51			
1020/1200, I50		1210	660	580	540	102		750			-8x580	18,58	-8x102	6,53	540	3,98	-4x750	1300	30,62			
1220/1400, I50		1410	760	700	660	117	850	-8x700	29,89	-8x117	680	9,99	-8,39(4)	660	6,46	-4x850	1600	42,70				
1420/1600, I50		1610	860	800	760	144	35	1000	680	10	-10x800	680	42,7	-10x144	680	15,37	-10x85(4)	760	8,36	-4x1000	1600	50,24

ПОЛУХОМУТ I (шт 2)						ПОЛУХОМУТ II (шт 2)						Болт, ℓ=80, гайка, шайба M12 (шт. 2) масса, кг	Общий * вес опоры, кг	Марка скользящей опоры	Шаг Шаг между опрами м
поз. 5 (шт. I)			поз. 7 (шт. I)			поз. 6 (шт. I)			поз. 7 (шт. I)						
сеч. мм	длина мм	масса кг	сеч. мм	длина мм	масса кг	сеч. мм	длина мм	масса кг	сеч. мм	длина мм	масса кг				
-3x60	1100	3,11	L63x5	50	0,48	-3x60	550	1,55	L 63x5	50	0,48	0,23	28,4	530/630, I50	16,0
	1200	3,39					650	1,84					28,0	530/710, I50	
	1400	3,96					700	1,98					32,0	630/800, I50	
	1600	4,52					750	2,12					45,7	720/900, I50	18,5
	1700	4,80					900	2,54					54,5	820/1000, I50	19,0
	1900	5,37					1000	2,83					65,5	920/1100, I50	
	2000	5,65					1100	3,11					70,6	1020/1200, I50	
	2400	6,78					1200	3,39					104,8	1220/1400, I50	20,0
	2700	7,63					1400	3,96					129,3	1420/1600, I50	

* - общий вес опоры дан с учетом наплавленного металла (1,5% от веса конструкции).

1-487-1997.03.000-05

ИЗМ. ЛИСТ № ДОКУМ.	Подп.	Дата
ГЛАВ. ТЕХН. ЛЮБЕЦКИЙ		
ИНЖЕН. АЛЕКСАНДРОВА		

Скользятые опоры для труб в ППУ Ду 500-1400 h = 150 мм

ИТТЕР ЛИСТ ЛИСТОВ
6 7

АОЗТ
Ленгазтехпластстрой

«СПОН»

Марка скользящей опоры	РАЗМЕР, мм										БАШМАК (шт. I)													
	Рис.	D	H	B	a	h ₁	c	l	λ	δ	поз. I (шт. I)			поз. 2 (шт. 2)			поз. 3 (шт. 3)(шт. 4)			поз. 4 (шт. I)				
											сеч. мм	длина мм	масса кг	сеч. мм	длина мм	масса кг	сеч. мм	длина мм	масса кг	сеч. мм	длина мм	масса кг		
СПОН-																								
530/630.200	4	640	465	310	280	166	133	400	440	6	-6x310	440	6,42	-6x166	440	6,88	-6x135(3)	280	3,56	-4x400	600	7,54		
530/710.200		720		350	320	142	93	450			-6x350		7,25	-6x142		5,89	-6x93(3)	320	2,80	-4x450	600	6,48		
630/800.200		810	515	390	360	136	98	500	-6x390	8,08	-6x136	5,64	-6x96(3)	360	3,32	-4x500	650	10,21						
720/900.200		910	560	460	420	138	89	550	510	8	-8x460	510	14,73	-8x138	510	8,84	-8x89(3)	420	4,69	-4x550	800	13,82		
820/1000.200		1010	610	520	480	146		600			-8x520		16,65	-8x146		9,35		480	5,37	-4x600	1000	13,84		
920/1100.200		1110	660	550	510	180		650			-8x550		17,62	-8x180		11,33		510	6,70	-4x650	1250	25,51		
1020/1200.200		1210	710	580	540	152		750			-8x580		18,58	-8x152		9,74		540	6,04	-4x750	1300	30,32		
1220/1400.200		1410	810	700	660	137	850	-8x700	680	10	-8x167	680	14,26	-8x89(4)	680	7,33	-4x850	1600	42,70					
1420/1600.200		1610	910	800	760	194	1000	-10x800			42,7		-10x194	20,71		-10x85(4)	760	10,14	-4x1000	1600	50,24			

ПОЛУКОМУТ I (шт 2)						ПОЛУКОМУТ II (шт 2)						Болт, l=80, гайка, шайба М12 (шт. 2) масса, кг	Общий* вес опоры, кг	Марка скользящей опоры	Шаг между опорами м
поз. 5 (шт. I)			поз. 7 (шт. I)			поз. 6 (шт. I)			поз. 7 (шт. I)						
сеч. мм	длина мм	масса кг	сеч. мм	длина мм	масса кг	сеч. мм	длина мм	масса кг	сеч. мм	длина мм	масса кг				
-3x60	1100	3,11	L 63x5	50	0,48	-3x60	550	1,55	L 63x5	50	0,48	0,23	32,5	530/630.200	16,0
	1200	3,39					650	1,84					32,7	530/710.200	
	1400	3,96					700	1,98					36,6	630/800.200	
	1600	4,52					750	2,12					33,1	720/900.200	16,5
	1700	4,80					900	2,54					62,3	820/1000.200	
	1900	5,37					1000	2,83					73,6	920/1100.200	19,0
	2000	5,65					1100	3,11					79,0	1020/1200.200	
	2400	6,78					1200	3,39					114,6	1220/1400.200	20,0
	2700	7,63					1400	3,96					148,7	1420/1600.200	

* - общий вес опоры дан с учетом наплавленного металла (1,5% от веса конструкции)

1-407-1997.03.000-06

ИЗМ. ЛИСТ № ДОКУМ.	Подп.	Дата
Г. ТЕХН. ЛЮБЕЦКИЙ		
ИНЖЕН. ДЕНИСОВА		

Скользящие опоры для труб в ППУ Ду 500-1400

ИТЕР ЛИСТ ЛИСТОВ

1 2 7

ДОЗТ

Ленгазтехпострой

"СПОН"