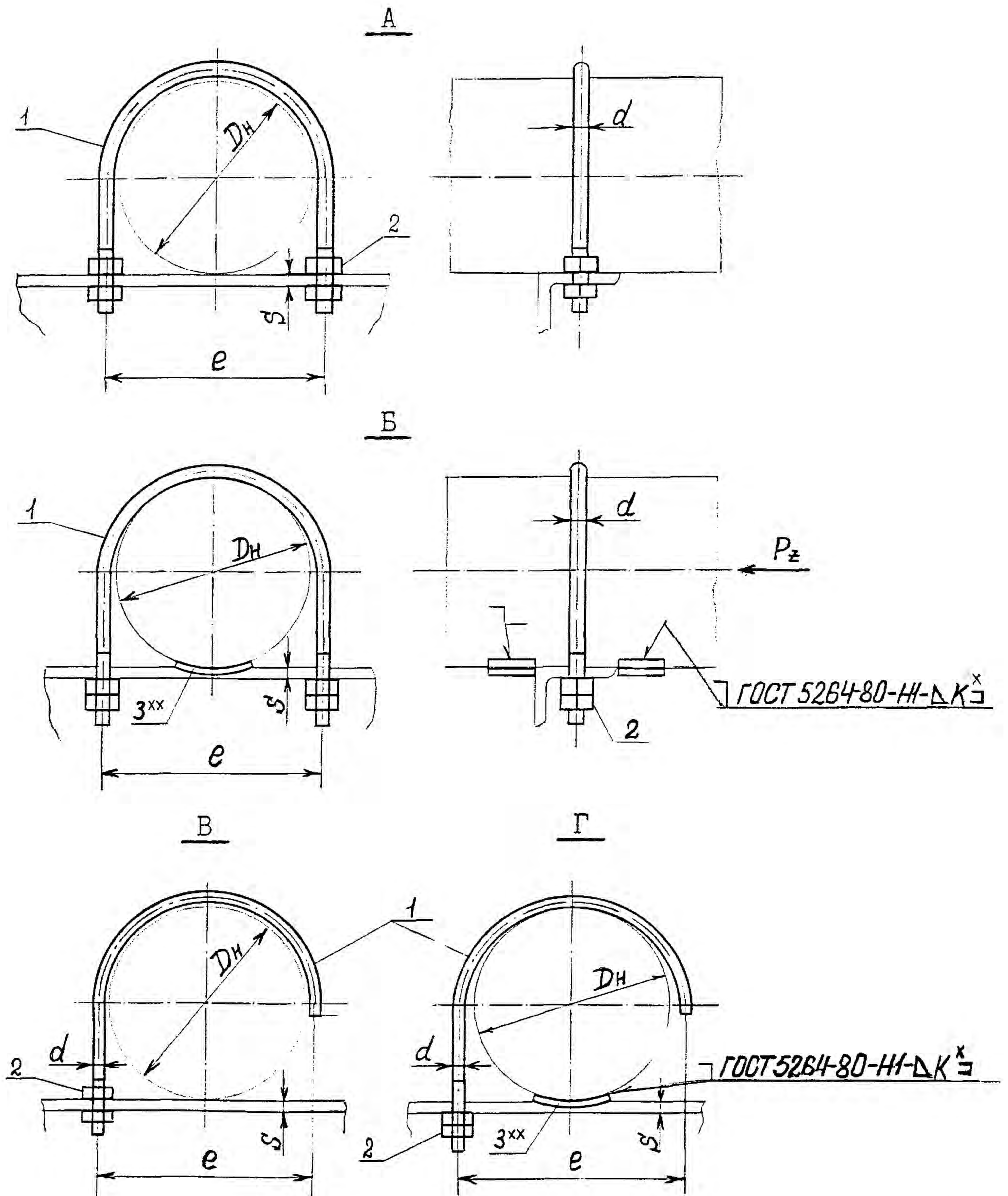


ОСТ 36-146-88

Продолжение табл. I

Тип опоры	Исполнение и эскиз опоры	Наружный диаметр трубопровода мм	Назначение опоры	Применяемость
Хомутовые бескорпусные - ХБ		Исп. А 25-530 Исп. В 25-159	Для неизол- рованных трубопроводов	II
Хомутовые бескорпусные -ХБ		Исп. Б 25-530 Исп. Г 25-159	Для неизоли- рованных трубопрово- дов	H

ОПОРЫ ХОМУТОВЫЕ БЕСКОРПУСНЫЕ - тип ХБ



^x Величина K - по наименьшей толщине свариваемых деталей, варить сплошным швом.

^{xx} Для неподвижных опор.

1 - хомут (черт. 10, табл. 10); 2 - гайка по ГОСТ 5915-70;

3 - упор (черт. 16, табл. 16).

Черт. 9

Таблица 9

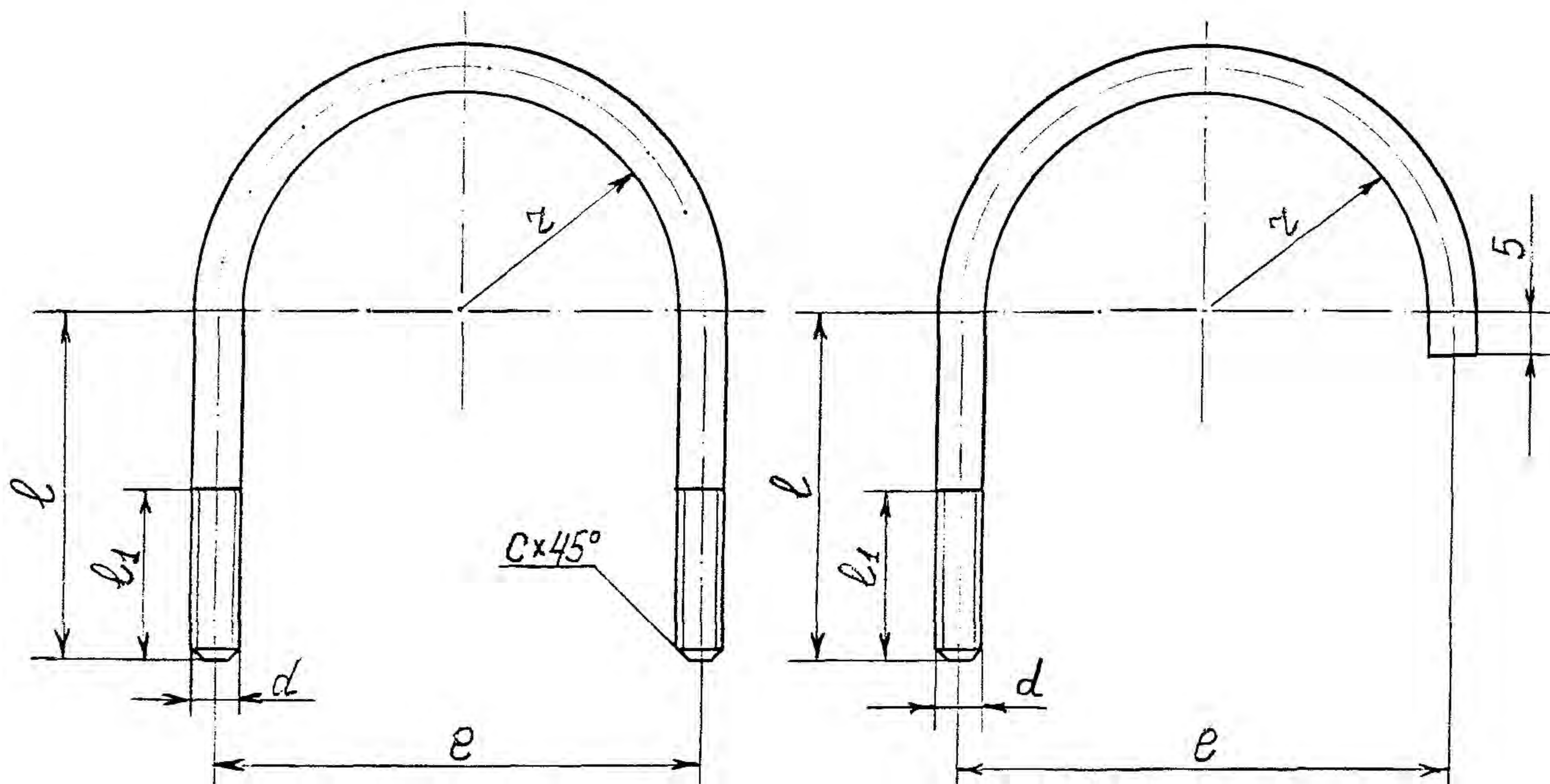
Размеры, мм

Наружный диаметр трубопровода Дн	Исполнение	d	e	S, не более	* Масса, кг, не более опоры исполнения		Допускаемая осевая нагрузка R_z^{**} для опор исп. Б кН
					А, Б	В, Г	
25	А;Б; В;Г	M10	38	10	0,1	0,1	0,4
32			44		0,1	0,1	
38			50	12	0,2	0,1	0,8
45			60		0,2	0,1	
57	А;Б; В;Г	M12	74	14	0,3	0,2	5,0
76			94		0,4	0,3	
89			106		0,4	0,3	
108		M16	130	16	0,8	0,6	10,0
133			154		1,0	0,7	
159			190		1,8	1,3	
219	А;Б	M20	244	20	2,2	-	20,0
273			300		2,6		
325			352		3,0		
377		M24	410	30	5,0	-	30,0
426			460		5,5		
530		570		6,6			

* Значения массы опор приведены без учета массы упоров.

** Для опор исполнения Г усилие R_z уменьшить соответственно в 2 раза.

X O M Y T



Черт. 10

Таблица 10

Размеры, мм

Наруж- ный ди- аметр трубо- прово- да Дн	γ	e	d	l	l_1	c	Длина раз- вертки опор испол- нения		Масса, кг, не более опор испол- нения		
							А;Б	В;Г	А;Б	В;Г	
25	14	38	M10	36	30	1,5	132	101	0,09	0,07	
32	17	44		38			40	145	112	0,10	0,08
38	20	50		50	179			134	0,12	0,09	
45	25	60		50	194		149	0,13	0,10		
57	31	74	M12	69	55	2,0	254	190	0,25	0,19	
76	41	94		79			306	232	0,30	0,23	
89	47	106		83			332	255	0,32	0,25	
108	57	130	M16	103	65		410	312	0,71	0,54	
133	69	154		116			474	363	0,82	0,63	
159	85	190	M20	140	85		2,5	578	443	1,57	1,20
219	112	244		173		729		-	1,98	-	
273	140	300		200		871		-	2,36	-	
325	166	352		229		1011		-	2,74	-	
377	193	410	M24	267	3,0	3,0	1178	-	4,60	-	
426	218	460		292			1306	-	5,08	-	
530	273	570		343			343	1581	-	6,17	-