

ОТРАСЛЕВОЙ СТАНДАРТ

Блок подвески хомутовый для
горизонтальных трубопроводов

ОСТ
34-10-725-93

Конструкция и размеры
ОК1 311312

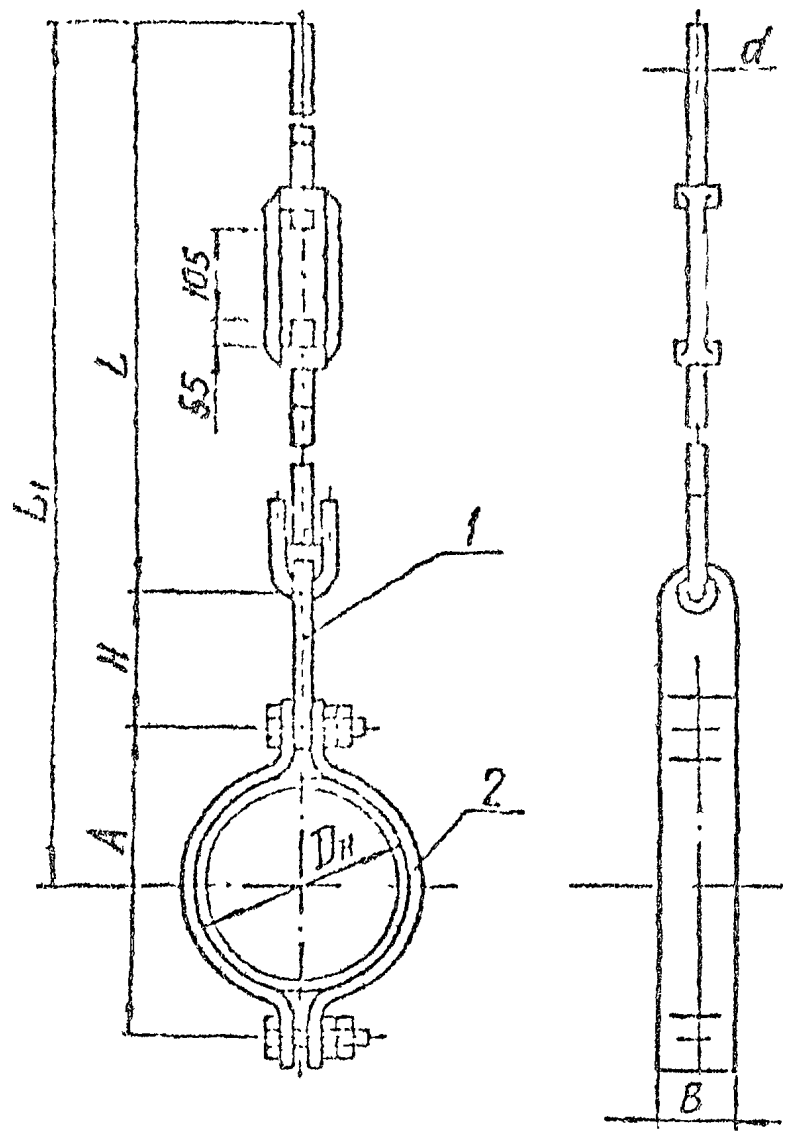
Дата введения

1994.01.01.

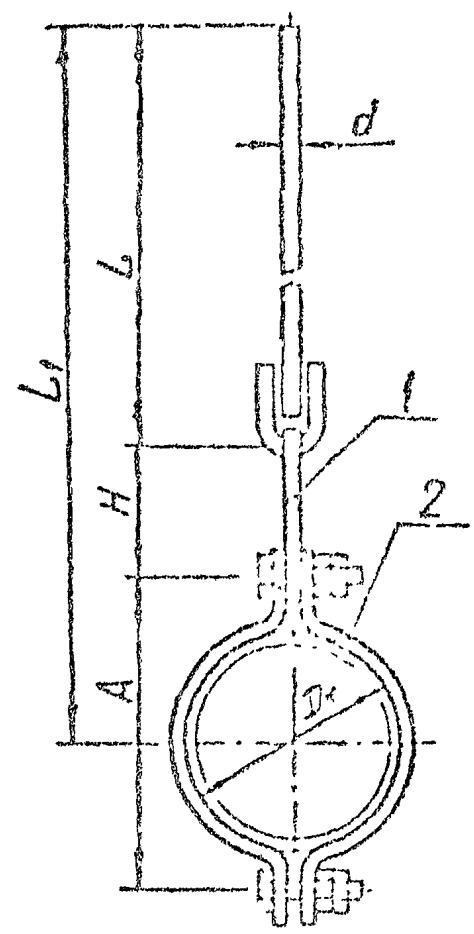
1. Настоящий стандарт распространяется на хомутовые блоки для подвесок горизонтальных трубопроводов ТЭС и АЭС Дн 57 + 530мм

2. Конструкция, основные размеры, допускаемые нагрузки и материал деталей должны соответствовать указанным на чертеже и в табл.1 и 2.

Исполнение 1



Исполнение 2



Размеры для справок.

ОСТ 34-10-725-93

Блоки подвесок с муфтой

Таблица I

Размеры в мм

Обозначение блоков для трубопроводов из стали		Исполнение	Допускемая нагрузка на блок, кН(кгс)	D_H	d	L	L_1	A	H	B	Масса кг
углерод.	корроз.										
01	02	I	0,9(90)	57	12	725	927	104	150	30	2
03	04		1,5(150)	76			937	124			
05	06		2,0(200)	89			945	140			
07	08		2,9(300)	108			955	160			
09	10		3,8(390)	133			965	180			
11	12		5,4(550)	159			1005	240			
13	14		11,7(1200)	219	16	735	1035	300	60	6	
15	16		18,1(1850)	273	20	750	1110	360	180	90	II
17	18		23,5(2400)	325			1140	420			13
19	20		28,4(2900)	377			1175	480			21
21	22		33,3(3400)	426	24	755	1200	530	180	100	22
23	24			530			1255	640			25

* Для трубопроводов из коррозионностойкой стали применять хомут из углеродистой стали с прокладкой из стали 08 X 18 N 10 T(ОСТ 34-10-735)

ОСТ 34-10-725-93 Стр.3

Блоки подвесок с гладкой тягой
Размеры в мм

Продолжение табл. I

Обозначение блоков для трубопроводов из стали		Исполнение	Допускательная нагрузка на блок, кН (кгс)	D _H	d	L	L ₁	A	H	B	Масса, кг
углерод	коррозион.										
25	26	2	0,9(90)	57	12	1025	I227	I04	150	30	2
27	28		1,5(150)	76			I237	I24			
29	30		2,0(200)	89			I245	I40			
31	32		2,9(300)	108			I255	I60			
33	34		3,8(390)	133	I265	I80	40				
35	36		5,4(550)	159	16	1030	I300	240	60	5	
37	38		11,7(1200)	219			I330	300		6	
39	40		18,1(1850)	273	20	1040	I400	360	90	11	
41	42		23,5(2400)	325			I430	420		12	
43	44		28,4(2900)	377	24	1045	I465	480	180	19	
45	46		33,3(3400)	426			I490	530		100	
47	48			530			I545	640	23		

Стр. 4 OCT 34-10-725-93

Пример условного обозначения хомутового блока с муфтой для трубопровода Дн 426 мм из углеродистой стали:

Блок хомутовый 426 У-2I ОСТ 34-10-725

То же для трубопровода из коррозионностойкой стали:

Блок хомутовый 426 К-22 ОСТ 34-10-725

З. Остальные технические требования по ТУ 34-42-10380 и по ОСТ 34-10-723.

6 ОСТ 34-10-725-93

Таблица 2

Обозначение блоков	Исполнение	Поз 1	Поз 2	
		Блок подвески 1шт	Хомут 1шт	
		обозначение по		
		ОСТ 34-10-730	ОСТ 34-10-735	
			углерод	
			коррозион.	
01	1	01	01	
02				02
03				03
04				04
05				05
06				06
07				07
08				08
09				09
10				10
11		03	11	
12				12
13				13
14				14
15		05	15	
16				16
17				17
18			18	
19		07	19	
20				20
21				21

Продолжение табл 2

Обозначение блоков	Исполнение	Поз.1	Поз.2	
		Блок подвески 1шт	Хомут 1шт	
		обозначение по		
		ОСТ34-10-730	ОСТ34-10-735	
			углерод	коррозион.
22	1	07		22
23			23	
24				24
25	2	02	01	
26				02
27			03	
28				04
29			05	
30				06
31			07	
32				08
33			09	
34				10
35	04		11	
36				12
37			13	
38				14
39	06		15	
40				16
41			17	
42				18

ОСТ34-10-725-93

Продолжение табл. 2

Обозначение блоков	Исполнение	Поз.1	Поз.2	
		Блок подвески	Хомут	
		шт	шт	
		Обозначение по		
		ОСТ34-10-730	ОСТ34-10-735	
			углерод.	коррозион
43	2	08	19	
44				20
45			21	
46				22
47			23	
48				24

ИНФОРМАЦИОННЫЕ ДАННЫЕ

УТВЕРЖАЕТ ПРИКАЗом Министерства топлива и энергетики Российской Федерации №158 от 12 июля 1993 г

ИСПОЛНИТЕЛИ

В.И.Есафев, В.В.Горбачев, О.В.Строльников (руководитель темы),
Н.В.Партов, И.Л.Горлянова

КОДМЭН ОСТ 34-42-725-85

ССЫЛОЧНЫЕ НОРМАТИВНО-ТЕХНИЧЕСКИЕ ДОКУМЕНТЫ

Обозначение НТД, на которые дана ссылка	Номер пункта, подпункта, перечисления, приложения
ОСТ 34-10-723-93	3.
ОСТ 34-10-730-93	Таблица 2
ОСТ 34-10-735-93	Таблица 2
ТУ 34-42-10380-83	3.